

حاويات ديل كارمن

وقت النسخ الاحتياطي لمشروع تخزين الطاقة



نظرة عامة

لحساب وقت النسخ الاحتياطي التقريبي لـ BSSS ، يمكنك استخدام الصيغة التالية: وقت النسخ الاحتياطي (ساعات) = (سعة البطارية (كيلوواط) × الكفاءة × DOD) / طاقة التحميل (كيلوواط) لنأخذ مثالاً. ما هي الطريقة التي تسمح بتخزين كميات ضخمة غير مسبوقه من الطاقة؟ تسمح هذه الطريقة بتخزين كميات ضخمة غير مسبوقه من الطاقة على مدى وقت طويل بين 6-14 ساعة قابلة للتجديد. تعتمد على مبدأ رفع كتلة صخرية ضخمة هيدروليكيًا، ثم ضخ الماء تحت مكبس صخري قابل للتحرك باستخدام مضخ كهربائي بهدف رفع الكتلة الصخرية.

ما هي أفضل 6 طرق معتمدة لتخزين الطاقة؟ فيما يلي أفضل 6 طرق معتمدة لتخزين الطاقة: تعد البطاريات الطريقة الأكثر شيوعاً، وتحتل بطاريات الليثيوم أيون الصدارة حيث تُستخدم بنسبة 90% من تخزين الطاقة بالبطاريات على شبكة الكهرباء العالمية وفقاً لمعهد دراسات البيئة والطاقة في واشنطن.

ما هو دور تخزين الطاقة في الحد من انبعاثات الكربون؟ تخزين الطاقة يساعد في الحفاظ على صفرية الانبعاثات الكربونية بتكلفة معقولة بالإضافة إلى الثقة في تلبية الحاجة من الكهرباء. حيث أن تخزين الطاقة يساعد في الحفاظ على المنظومات الكهربائية في حالة ثبات وتوازن رغم التقلب في توافر المصادر المتجددة.

كيف يتم تخزين الطاقة؟ تتوفر بعض التقنيات تخزيناً قصير المدى للطاقة، فيما تحفظ بعض التقنيات الأخرى الطاقة لفترات أطول. تسيطر طريقة تخزين الطاقة عن طريق السدود المائية على طرق تخزين الطاقة الضخمة، سواءً كانت سدوداً تقليديةً أو سدوداً تعتمد على المضخات.

كيف يتم تخزين الطاقة الحرارية؟ في نظم تخزين الطاقة الحرارية المحسوسة، ترتبط عملية شحن الطاقة أو تفريغ شحنها بحدوث تغير في درجة الحرارة التي ترتبط بدورها بقدر محتوى الطاقة الحرارية. وتعتمد كثافة التخزين على السعة الحرارية للمادة المستخدمة.

كيف يساعد تخزين الطاقة الشركات في تفادي حالات انقطاع الكهرباء؟ تساعد تخزين الطاقة الشركات في تفادي حالات انقطاع الكهرباء التي قد تتسبب في أضرار كبيرة للعمل. بذلك، تسمح للشركات بمواصلة العمل وتفادي أي نفقات مترتبة على الانقطاعات المفاجئة للكهرباء.

وقت النسخ الاحتياطي لمشروع تخزين الطاقة



وقت النسخ الاحتياطي لنظام تخزين الطاقة بقدر 1 ...

ما هي الطريقة التي تسمح بتخزين كميات ضخمة غير مسبقة من الطاقة؟ تسمح هذه الطريقة بتخزين كميات ضخمة غير مسبقة من الطاقة على مدى وقت طويل بين 6-14 ساعة قابلة للتجديد. تعتمد على مبدأ رفع كتلة صخرية ضخمة هيدروليكيًا، ثم ضخ ...

ما هو الفرق بين UPS والنسخ الاحتياطي للبطارية ...

(المنقطة غير الطاقة إمدادات) UPS بينما · May 26, 2025
يكون نوع من النسخ الاحتياطي للبطارية، عادة ما يوفر قوة وتكييف قصيرة الأجل للإلكترونيات، أساسا للسماح بإغلاق آمن أثناء انقطاع التيار الكهربائي.



أنظمة تخزين الطاقة المنزلية للاستخدام خارج ...

تقييم الاستقلالية: كم عدد أيام النسخ الاحتياطي التي يحتاجونها أثناء ضوء الشمس الضعيف؟ العوامل المؤثرة في خسائر الكفاءة: تتضمن خسارة العاكس (10-15%) وتأثيرات درجة الحرارة.



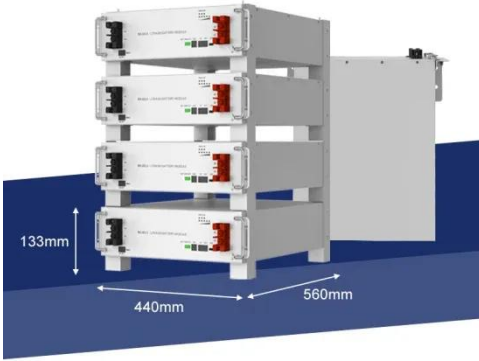
ما بعد النسخ الاحتياطي: إطلاق العنان لإمكانات ...

Nov 6, 2025 · Beyond Backup: Unleashing the Potential of Home Energy Storage In the dynamic landscape of modern living, home energy storage has transcended its role as a mere backup ...



حساب احتياجات تخزين البطارية المنزلية ...

تعلم كيفية حساب احتياجات تخزين البطارية المنزلية للطاقة دون انقطاع! العوامل الرئيسية: استهلاك الطاقة، ومدة انقطاع الخدمة، وحجم النظام لضمان الموثوقية وتجنب وقت التوقف. الطاقة الشمسية للطاقة التجارية توفر للشركات ...



هل يمكنني تحديث نظام الطاقة الشمسية الخاص بي

...

Jun 15, 2025 · بأنظمة الكهروضوئية الطاقة نظام زجهيلا . بطاريات احتياطية منزلية افتراضياً. والسبب هو أنه في بعض الحالات، يكون تخزين الكهرباء غير كافٍ. وقت النشر: ٨ مايو ٢٠٢٤ لا يتم تجهيز النظام الكهروضوئي بأنظمة النسخ الاحتياطي ...



النسخ الاحتياطي المنزلي والحدائق BMS

أصبح النسخ الاحتياطي للطاقة المنزلية بسيطاً - AYAA TECHNOLOGY CO., LTD كيف يعمل نظام إدارة نظام يعمل كيف AYAA TECHNOLOGY CO., LTD في نظام الطاقة الاحتياطي؟ تلعب بطاريات الليثيوم دوراً مهماً في نظام النسخ الاحتياطي للطاقة المنزلية. 1. توفير إمدادات الطاقة

في حالات ...



ما هو وقت النسخ الاحتياطي الذي توفره بطارية ESS؟

أهم أحد ESS بطارية سعة تعد البطارية سعة · Nov 24, 2025
العوامل التي تؤثر على وقت النسخ الاحتياطي. يتم قياسه عادةً
بالأمبير - ساعة (أه) أو كيلووات - ساعة (كيلوواط ساعة). يمكن
للبطارية ذات السعة الأعلى تخزين المزيد من الطاقة، مما يعني
... أنها ...



ما هو وقت النسخ الاحتياطي الذي توفره محطة نظام

...

نناقش أن قبل البطارية تخزين نظام محطات فهم · Aug 7, 2025
وقت النسخ الاحتياطي ، دعونا نفهم بإيجاز ماهية BSSS .BSSS
هو نظام تخزين الطاقة كبير الحجم يخزن الطاقة الكهربائية في
البطاريات. يمكن شحن هذه الأنظمة خلال ساعات الذروة - عندما
تكون ...



لماذا تُعد أجهزة مراقبة البطاريات ضرورية ...

سواءً استُخدمت في المركبات، أو بنوك تخزين الطاقة، أو أنظمة
الطاقة الشمسية، أو معدات النسخ الاحتياطي ذات الأهمية القصوى،
فإن نظام مراقبة البطاريات يساعد على منع الانقطاعات غير
المتوقعة ...



فهم الكيلوواط والكيلوواط/ساعة: دليل شامل ...



الاحتياطي النسخ مدة الساعة كيلوواط تحدد · Nov 20, 2025
أثناء انقطاع التيار الكهربائي 5.2 تخزين الطاقة التجارية
والصناعية بالنسبة للمصانع والفنادق ومراكز التسوق وتطبيقات
الاتصالات، توفر شركة Energy GSL ما يلي:

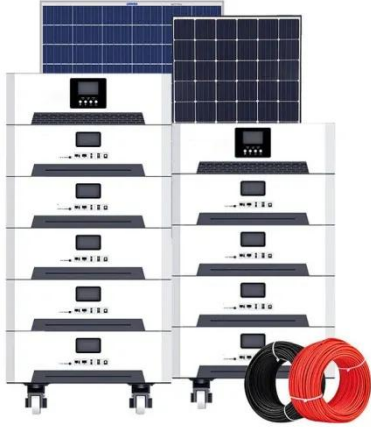
فهم وقت النسخ الاحتياطي لمولدات الديزل ولوائح ...

الديزل لمولدات الاحتياطي النسخ وقت فهم · Nov 6, 2025
ولوائح تخزين الوقود حجم خزان الوقود: تسمح الخزانات الأكبر
حجمًا بشكل طبيعي بفترات تشغيل أطول. نسبة التحميل: يمكن
أن يؤدي التشغيل عند نسبة 50% من التحميل إلى مضاعفة وقت
التشغيل ...



تصميم نظام تنظيم ترددي الشبكة المعزز بالذكاء ...

النسخ الاحتياطي واستعادة الكوارث: مصفوفات RAID 5/6 (تكرار
البيانات لمنع فقدان البيانات بسبب فشل نقطة واحدة)؛ النسخ
الاحتياطي الدوري في مراكز بيانات بعيدة (ضمان أمان البيانات).
3.3 تكوين أجهزة ...



إلى متى يمكن أن تدوم الطاقة الاحتياطية؟ ا شركة ...

حسب الاحتياطي النسخ وقت يختلف قد * . Nov 19, 2025
 طاقة التحميل وكفاءة UPS. 2. استهلاك طاقة التحميل استهلاك
 الطاقة للأجهزة المتصلة بوحدة يو بي إس، والمعروفة باسم الحمل،
 له تأثير كبير على مدة الطاقة الاحتياطية.



نظام النسخ الاحتياطي للبطاريات الشمسية للمنزل

Jun 15, 2025 · Before the advent of Home Solar Battery Backup Systems, propane, diesel and natural gas generators have always been the systems of choice for homeowners and ...

الدليل النهائي لطاقة حلول النسخ الاحتياطي ...

Jun 10, 2025 · العاكس سلسلة AJ الطاقة تخزين سلسلة فئة
 الهجين AJ سلسلة تحكم AJ AJ-خلايا البطارية جهاز التحكم
 بالشحن MPPT 40A/20A 24V/12V جهاز التحكم بالشحن
 الشمسي الكهروضوئي 365-385W مرنة أحادية السيليكون وحدات

كهرباء ...



حلول الطاقة لكل منزل

لا يمكن كيف سنستكشف ، المقالة هذه في 20 Oct 2025 ، الاحتياطي النسخ قوة وضمان ، الذاتي الاستهلاك تعزيز Bluetti ، وتحسين استخدام الطاقة خلال أوقات الذروة.



ما هو وقت النسخ الاحتياطي لتخزين طاقة البطارية ...

2. متطلبات التحميل كمية الطاقة التي تستهلكها أجهزتك وأجهزتك ، المعروفة باسم الحمل ، تؤثر بشكل كبير على وقت النسخ الاحتياطي. تحتوي الأجهزة المختلفة على تصنيفات طاقة مختلفة ، ويحدد الحمل الكلي مدى سرعة تفريغ البطارية ...



ما هي خيارات طاقة النسخ الاحتياطي لمحطة محول ...

أحد (UPS) المنقطعة غير الطاقة إمدادات 11 Jun 2025 ، خيارات الطاقة الاحتياطية الأكثر شعبية لمحول محول النوع الجاف هو مصدر طاقة غير متقطع (UPS). UPS هو جهاز يوفر طاقة الطوارئ للتحميل عند فشل مصدر الطاقة الأساسي. يتكون عادة من

بنك بطارية ...



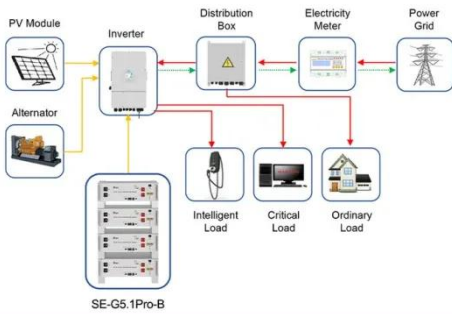
تخزين الطاقة المنزلية: أهمية النسخ الاحتياطي للبطارية المنزلية

اكتشف الإمكانات التحويلية لتخزين الطاقة المنزلية وأنظمة النسخ الاحتياطي للبطاريات. سيطر على احتياجاتك من الطاقة مع Life-Younger، المنزلية الطاقة تخزين لحلول الرائد مزودك،



Deye Official Store

10 years warranty



Application scenarios of energy storage battery products

لماذا تختار BLUETTI s''EP2000 لنظام النسخ الاحتياطي ...

المثالي الاحتياطي النسخ نظام: الخلاصة · Nov 11, 2025
للبطارية الشمسية للمنزل بفضل تصميمه المتكامل وإخراج الطاقة القوي والمرونة الاستثنائية، بعد EP2000 BLUETTI أنظمة تخزين الطاقة المتجددة أفضل نظام احتياطي ...

هل يستحق نظام النسخ الاحتياطي للطاقة الشمسية ...

Oct 17, 2025 · What is Home Solar Battery Backup?
You have a photovoltaic system and produce your own electricity? Without a home solar battery backup you would have to use the ...



كيفية حساب الحجم المناسب لبطارية تخزين الطاقة ...

حساب إجمالي تخزين الطاقة اللازمة لضرب استهلاكك اليومي للطاقة في مدة النسخ الاحتياطي المطلوبة. سيعطيك هذا إجمالي سعة تخزين الطاقة المطلوبة لنظام البطارية الخاص بك.



حصل نظام النسخ الاحتياطي لتخزين الطاقة FGI على

...

Oct 15, 2024 · ات الطاقة لتخزين الاحتياطي النسخ نظام يدمج ·
الجهد المنخفض من سلسلة FGI FP300 بشكل كامل التقنيات
المتقدمة مثل "الكفاءة العالية والسلامة العالية والعمر الطويل"
لتشكيل نظام تحكم قياسي وذكي ...



ما هو وقت النسخ الاحتياطي الذي توفره بطارية ESS؟

Nov 24, 2025 · الطاقة تخزين نظام لبطاريات أمور باعتراري ·
توفره الذي الاحتياطي النسخ وقت عن سؤالي يتم ما أغلب، (ESS)،
بطاريات نظام تخزين الطاقة لدينا.



تخزين الطاقة الهجين: الميزات والتطبيقات والفوائد

العمليات متدةً لم الاحتياطي النسخ مدة بقيت · Nov 7, 2025
المهمة قيد التشغيل أثناء انقطاعات التيار الكهربائي الممتدة.
تُوفر بعض أنظمة تخزين الطاقة الهجينة مدة تشغيل تصل إلى ١٢ ساعة أو أكثر.



12V 10AH



فهم أوضاع الطاقة الاحتياطية في التخزين الشمسي ...

الحقيقي العالم في الاحتياطي النسخ قصص · Sep 19, 2025
السمع من الآخرين يساعد. أنا" لقد جمعت قصص من شبكتي.
Storm Survivor: بطارية على مكيفه شغل تكساس في رجل
كيلوواط / ساعة أثناء تجميد 2021. استمر 12 ساعة مع الوضع الهجين.

اتصل بنا

لطلبات الكتالوج، الأسعار، أو الشراكات، يرجى زيارة:
<https://www.logopediavirgendelcarmen.es>