

حاويات ديل كارمن

هل يمكن شحن مجموعات بطاريات فوسفات الحديد الليثيوم في سلسلة واحدة؟



UL1973 / UL9540A / FCC
UN38.3 / IEC62619 / CE
CEI 0-21 / VDE2510-50
UK

[VIEW MORE](#)

نظرة عامة

لفوسفات الحديد الليثيوم (LiFePO4) حزم البطارية مع خلايا بطارية متعددة متصلة في سلسلة، يضمن الشحن المتوازن أن جميع خلايا البطارية الموجودة في حزمة البطارية لها نفس الجهد، وبالتالي تحسين أدائها وعمرها. لماذا ترتفع أسعار الحديد والأسمنت خلال تعاملات اليوم الأربعاء 4 يناير 2023؟ شهدت أسعار الحديد والأسمنت الارتفاعات الكبيرة خلال تعاملات اليوم الأربعاء 4 يناير 2023، بعد الاستقرار عن المستويات المرتفعة. رصد القاهرة 24، أسعار الحديد خلال تعاملات اليوم الأحد الموافق 25 ديسمبر 2022، لدى المصانع، وقد ترتفع عند تجار التجزئة نتيجة تكلفة النولون والشحن من محافظة إلى أخرى حسب المسافة.

ما هو سبب ثبات أسعار الحديد في مطلع العام 2022؟ توقعات أسعار الحديد 2022 ستكون ثبات في مطلع العام نتيجة عدم وجود متغيرات تساهم في تغير الأسعار. قال عبدالخالق فرحات، رئيس شركة المتحدة لمواد البناء، لـ"المال"، إن بعض المصانع تنتظر الرؤية الخاصة بالاقتصاد العالمي خلال المرحله المقبلة.

كم سعر الحديد في مصر؟ صعدت أسعار الحديد في مصر منذ ديسمبر 2007 حتى نهاية أكتوبر 2021 بما يقرب من 4 أضعاف. وقفز سعر الحديد في السوق المحلية بنسبة تصل إلى 303%، ليصعد متوسط سعره إلى 15.5 ألف جنيه للطن. وسجلت أسعار حديد التسليح 3848 جنيه للطن في ديسمبر 2007، وفقاً لتقرير النشرة الشهرية لمتوسط أسعار أهم مواد البناء.

كم عدد مصانع الحديد في مصر؟ وقفز إنتاج مصر إلى 8.2 مليون طن من الحديد، مقارنة مع معدلات الإنتاج في 2019، والتي سجلت 7.3 مليون طن. وتستحوذ مصر على ما يقرب من 48% من إجمالي إنتاج الحديد في أفريقيا. ويبلغ عدد مصانع الحديد في مصر 14 مصنعاً، أبرزها مجموعة حديد عز، وبشاي للصلب، والسويس للصلب، وحديد المصريين. وغيرها.

ما هي توقعات أسعار الحديد 2022؟ قال عبدالخالق فرحات، رئيس شركة المتحدة لمواد البناء، لـ"المال"، إن توقعات أسعار الحديد 2022 ستكون ثبات في مطلع العام نتيجة عدم وجود متغيرات تساهم في تغير الأسعار، كما أن بعض المصانع تنتظر الرؤية الخاصة بالاقتصاد العالمي خلال المرحله المقبلة.

كم سعر طن الحديد؟ رفع مصنع بشاي للصلب سعر طن الحديد 21204 جنيهات شامل الـ 14% ضريبة القيمة المضافة. وثبتت مصنع حديد عز سعر طن أطوال ولقائف ليسجل 23450 جنيه شامل الـ 14% ضريبة القيمة المضافة. وأعلنت شركة الجيوشي للصلب عن أسعارها لشهر ديسمبر الجاري مسجلة 23.300 جنيهًا للطن تسليم أرض المصنع.

Nov 24, 2025 · فوسفات من منزلية بطارية استخدام يمكن هل
الحديد الليثيوم في نظام خارج الشبكة؟ كثافة طاقة عالية تتمتع
بطاريات LiFePO4 بكثافة طاقة عالية نسبياً مقارنة بأنواع
البطاريات الأخرى. وهذا يعني أنه يمكنهم تخزين كمية كبيرة من
الطاقة ...



ما هي بطارية LifePO4 وما علاقتها ببطارية الليثيوم

Aug 14, 2025 · (الليثيوم الحديد فوسفات) LiFePO4 بطارية ·
هي نوع من بطاريات أيون الليثيوم، تستخدم فوسفات الحديد
كمادة مهبطية. ورغم أن كلا النوعين يشتركان في تقنية أيون
الليثيوم، إلا أن بطاريات LiFePO4 توفر أماناً مُحسناً، ودورات
حياة أطول ...

تعظيم كفاءة الشحن والتفريغ لبطاريات فوسفات ...

Nov 12, 2025 · الليثيوم الحديد فوسفات بطاريات أصبحت ·
السيارات من أبدء، التطبيقات لمختلف لأمفضأ خيار (LFP)
الكهربائية إلى أنظمة تخزين الطاقة، نظراً لما تتميز به منمقدمة:
فهم آليات شحن بطارية LFP وتفريغها أصبحت بطاريات فوسفات
الحديد ...



كيفية شحن بطاريات فوسفات الحديد الليثيوم ...

Dec 30, 2022 · فوسفات بطاريات شحن كيفية تفاصيل اكتشف ·
الحديد الليثيوم؟ الطريقة الصحيحة لاستخدام بطاريات فوسفات
الحديد الليثيوم في CTS Hunan Technology Co.,Ltd., المورد
الرائد في الصين ...



5 حقائق عن كيمياء LFP لبطاريات السيارات الكهربائية

لأول الليثيوم الحديد فوسفات بطاريات ظهرت · Nov 3, 2025
مرة في عام 1996 ، لذا فليس من المستغرب أن تكون كيمياء
البطارية موجودة بالفعل في سوق السيارات الكهربائية.

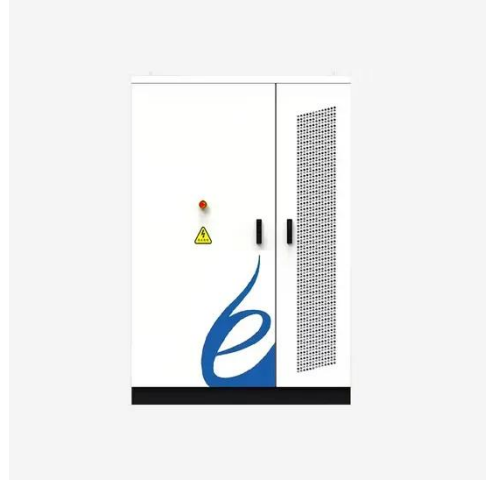


هل يمكن شحن بطارية ليثيوم فوسفات الحديد 12 فولت
...

كيفية شحن بطاريات فوسفات الحديد الليثيوم LFP واختيار
الشاحن المناسب ... يبلغ جهد الدائرة المفتوحة للشحن الكامل
أعلى وهو ، فولت 13.6 أتقريب فولت 12 بجهد lfp لبطارية (ocv)
من جهد بطارية sla.

بطاريات فوسفات الحديد والليثيوم تغيير خريطة ...

فوسفات بطاريات منوعات متنوعة تقارير · May 25, 2025
الحديد والليثيوم تغيير خريطة مشروعات تخزين الكهرباء في
العالم محمد عبد السند 0 2025-05-25



كيف يتم تصنيع بطاريات فوسفات الحديد الليثيوم ...

Apr 14, 2025 · الليثيوم الحديد فوسفات بطاريات تصنيع يتم عالية مواد إنتاج تتضمن مفصلة عملية خلال من (LiFePO4) الجودة وتجميع المكونات والاختبارات الصارمة لضمان الأداء والسلامة. يعد فهم هذه الخطوات أمراً بالغ الأهمية لتقدير كيفية تقديم ...



هل تعد بطاريات أيون الليثيوم في الرافعات ...

Oct 14, 2025 · الحديد فوسفات بطاريات تتميز Redway الليثيوم من Battery بحماية أمان قوية، وعمر دورة طويل يتجاوز 2000 دورة، وقدرات شحن سريعة، مصممة خصيصاً لتلبية متطلبات أسطول الرافعات الشوكية في البرازيل.



كيفية شحن بطاريات فوسفات الحديد الليثيوم (LIFEPO4)

يمكن شحن بطاريات الليثيوم بدرجة حرارة تصل إلى 1 درجة مئوية، في حين يجب أن يظل حمض الرصاص أقل من 0.3 درجة مئوية.



الشحن الأمثل لبطارية الليثيوم: دليل نهائي

3 days ago · بشكل الليثيوم بطاريات شحن أسرار اكتشف · صحيح للحصول على الأداء الأمثل وطول العمر. تم الكشف عن نصائح وتقنيات الخبراء في دليلنا الشامل. ضمن هذه الفئة، هناك أنواع مختلفة مثل فوسفات حديد الليثيوم (LiFePO4)، وأكسيد كوبالت نيكل ...



50KW modular power converter



- | | | |
|---|--|---|
| <p> Flexible Configuration</p> <ul style="list-style-type: none"> • Modular Design, Expanding as Required • Small, Light, Wall Mounted • Installed in Parallel for Expansion | <p> Powerful Function</p> <ul style="list-style-type: none"> • Support PV+ESS • Grid Support, Equipped with SVG Technology • On-Grid and Off-Grid Operation | <p> Reliable Protection</p> <ul style="list-style-type: none"> • Outdoor IP65 Design • Sufficient Protection Functions Equipped |
|---|--|---|

دليل شحن بطارية ليثيوم فوسفات الحديد (LiFePO4).

Jan 18, 2024 · الليثيوم الحديد فوسفات بطاريات شعبية تزداد · وخصائص عمرها وطول سلامتها بسبب متزايد بشكل (LiFePO4) الأداء، وخاصة في التطبيقات مثل المركبات الكهربائية وأنظمة الطاقة المتجددة.

دليل الشحن والتفريغ الصحيح لبطاريات LiFePO4

1. هيكل بطارية فوسفات الحديد الليثيوم تتكون بطاريات فوسفات الحديد الليثيوم من عدة مكونات رئيسية، بما في ذلك القطب الموجب، والقطب السالب، والإلكتروني، والفاصل، والمحطات الموجبة والسالبة، والمحطة المركزية، وصمام ...



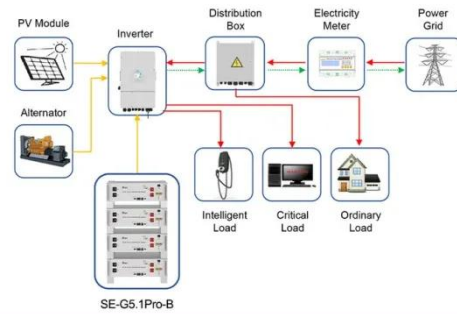
هل يمكن شحن بطارية LiFePO4 بشكل زائد؟

Oct 8, 2024 · الليثيوم الحديد فوسفات الشحن ديناميكيات فهم وأدائها عمرها طول لضمان ضرورة البطاريات تعتبر (LiFePO4) الأمثل. أحد أهم جوانب إدارة البطاريات هو معالجة السؤال التالي: هل يمكن شحن بطاريات LiFePO4 بشكل زائد؟ ستستكشف هذه المقالة ...



كيفية شحن بطاريات ليثيوم فوسفات الحديد (LiFePO4)؟

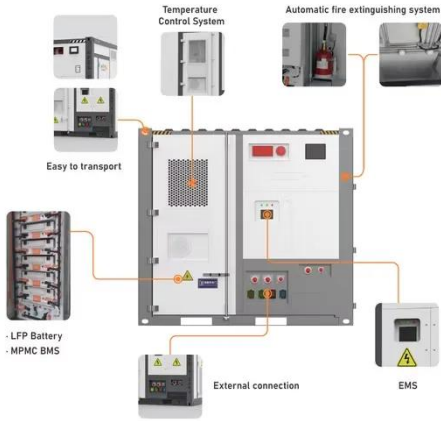
Nov 24, 2025 · بطاريات وتوريد تصنيع في رائدة شركة بصفتنا · هذه في الموضوع هذا حول شاملة إرشادات لكم نقدم، LiFePO4 المقالة، سنتعمق في تفاصيل الشحن. ببسلبات بطاريات فوسفات الحديد الليثيوم، تقدم لك كل المعلومات التي تحتاجها لضمان ممارسات ...



Application scenarios of energy storage battery products

طريقة شحن بطارية ليثيوم فوسفات الحديد

Aug 16, 2023 · الحديد فوسفات ليثيوم بطارية شاحن يختلف · عن بطارية الليثيوم العادية. الحد الأقصى لجهد شحن الإنهاء لبطاريات الليثيوم هو 4.2 فولت؛ حزم بطاريات فوسفات الحديد الليثيوم 3.65 فولت. عندما يتم شحن حزمة ...



هل يمكن استخدام بطارية فوسفات الحديد 48V 100AH ...

الحديد فوسفات بطارية استخدام يمكن هل · May 22, 2025
السنوات في متنقلة؟ طاقة محطة في الليثيوم 48V 100AH
الأخيرة ، ارتفع الطلب على محطات الطاقة المتنقلة ، مدفوعاً
الحاجة المتزايدة إلى مصادر طاقة محمولة وموثوقة في سيناريوهات
مختلفة ، مثل ...

Outdoor Cabinet BESS

50 kWh/500 kWh Battery Storage System
Industrial and Commercial Energy Storage




-  **All In One**
Integrating battery packs
-  **High-capacity**
50-500kWh
-  **Degree of Protection**
IP54
-  **Operating Temperature Range**
-20-60°C (Derating above 50°C)
-  **Intelligent Integration**
Integrated photovoltaic storage cabinet
-  **Rated AC Power**
50-100kW
-  **Altitude**
3000m(>3000m derating)

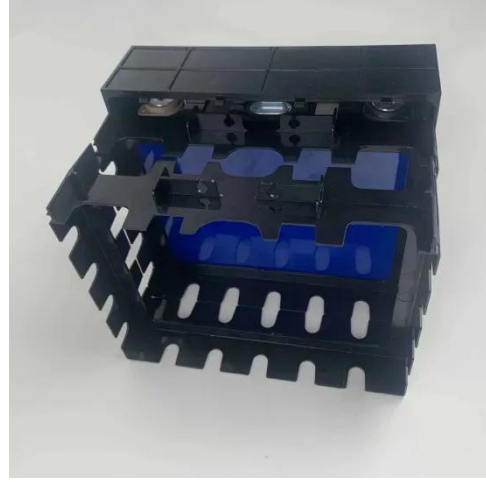
هل تخزين طاقة فوسفات الحديد الليثيوم كافٍ؟

فوسفات الحديد والليثيوم هو مادة تخزين الليثيوم (مادة الكاثود) في القطب الموجب لبطاريات فوسفات الحديد والليثيوم. عند شحن البطارية يتكون فوسفات الحديد (III) ، والذي يتم تحويله مرة أخرى إلى فوسفات حديد (II) الليثيوم عند ...



كيفية شحن وتفريغ بطارية LiFePO4 بأمان وكفاءة

هل يمكن شحن بطاريات فوسفات الحديد الليثيوم بالطاقة الشمسية؟ لا تستطيع الألواح الشمسية شحن بطاريات فوسفات حديد الليثيوم (LiFePO4) مباشرةً نظراً لعدم استقرار جهودها.



دليل لشحن بطاريات ليثيوم فوسفات الحديد (LiFePO4).

تقنيات أهمية ندرك نحن At Redway Power · Jun 22, 2024
الشحن الصحيحة لتقنيات البطاريات المتقدمة مثل بطاريات فوسفات الحديد الليثيوم (LiFePO4).

هل يمكن شحن بطاريات ليثيوم فوسفات الحديد بطاقة

...

ما هي بطاريات ليثيوم فوسفات الحديد؟ تعد بطاريات ليثيوم فوسفات الحديد (LiFePO4) واحدة من أكثر أنواع بطاريات الليثيوم أيون استخداماً اليوم. بفضل خصائصها مثل كثافة الطاقة العالية ودورة الحياة الطويلة والسلامة الممتازة، فهي ...



أنواع وتطبيقات بطاريات الليثيوم: دليل شامل

هناك عدة أنواع من بطاريات الليثيوم المتاحة، بما في ذلك ليثيوم أيون (ion-Li)، ليثيوم بوليمر (LiPo)، فوسفات حديد الليثيوم (LiFePO4)، الليثيوم كبريت (Li4Ti5O12)، الليثيوم تيتانات، الليثيوم وبطاريات (Li-S) ...



اتصل بنا

لطلبات الكتالوج، الأسعار، أو الشراكات، يرجى زيارة:
<https://www.logopediavirgendelcarmen.es>