

حاويات ديل كارمن

هل محطة الطاقة في الإمارات العربية المتحدة تحتوي على حاويات؟



نظرة عامة

ما هو دور قطاع الطاقة في دولة الإمارات العربية المتحدة؟ يلعب قطاع الطاقة دوراً هاماً في السياسات الداخلية والخارجية لدولة الإمارات. ومنذ اكتشاف النفط والغاز قبل أكثر من نصف قرن، أصبحت الدولة عضواً رئيسياً في أسواق الطاقة العالمية، وهي تلعب دوراً مهماً في تحقيق الاستقرار في أسواق النفط العالمي.

ما هي المصادر الرئيسية للطاقة في دولة الإمارات؟ تاريخياً، يشكل كل من النفط والغاز المصادر الرئيسية للطاقة في دولة الإمارات حالياً، وبينت الدراسات أن هذه المصادر لن تكون كافية لسد الطلب على الطاقة في المستقبل. لذا، يشهد قطاع الطاقة في الدولة تحولاً يهدف إلى تنويع مزيج الطاقة. وتنتج دولة الإمارات معظم طاقتها الكهربائية (110 مليار كيلوواط/ساعة في عام 2013) من حرق الغاز الطبيعي.

كيف تعمل دولة الإمارات في مجال الطاقة؟ وتهدف جهود دولة الإمارات في مجال الطاقة إلى ضمان حصول الجميع بتكلفة ميسورة على خدمات الطاقة الحديثة الموثوقة، وتحقيق زيادة كبيرة في حصة الطاقة المتجددة من منظومة مصادر الطاقة العالمية، بالإضافة إلى مضاعفة المعدل العالمي للتحسن في كفاءة استخدام الطاقة. يلعب قطاع الطاقة دوراً هاماً في السياسات الداخلية والخارجية لدولة الإمارات.

متى بدأت مشاريع الطاقة النووية في الإمارات؟ بدأت مشاريع الطاقة النووية في الإمارات في عام 2008، وذلك بعد إنشاء مؤسسة الإمارات للطاقة النووية في أبوظبي والتي بدورها توفر نحو 1,400 ميغا واط للوحدة، ويزيد الاعتماد على هذا المصدر من أجل توفير الكهرباء بأعلى الصور وأكثرها فعالية.

كم تبلغ قدرة محطة شمس 1 في الإمارات؟ تبلغ قدرة توليد محطة شمس 1 في دولة الإمارات العربية المتحدة 970 ميغاواط، إذ تعد من أكثر المحطات كفاءة وأكثرها إنتاجاً للطاقة الخضراء. من المقرر أن تدخل محطة الفجيرة F3 حيز العمل خلال 2023 بشكل كامل، وستقوم بتزويد ما يقارب 380 منزل، ويجدر بالذكر أنها من المحطات التي تعمل على الغاز لإنتاج الكهرباء.

ما هو دور دولة الإمارات في تحقيق الاستقرار في أسواق الطاقة العالمية؟ ومنذ اكتشاف النفط والغاز قبل أكثر من نصف قرن، أصبحت الدولة عضواً رئيسياً في أسواق الطاقة العالمية، وهي تلعب دوراً مهماً في تحقيق الاستقرار في أسواق النفط العالمي. وتعد دولة الإمارات أكبر منتج للنفط من بين الدول الأعضاء في منظمة أوبك، حيث بلغ مستوى الإنتاج 2.79 مليون برميل يومياً في العام 2013.

هل محطة الطاقة في الإمارات العربية المتحدة تحتوي على حاويات؟



الطاقة الكهربائية في الامارات: تاريخ الكهرباء ...

تؤكد الإمارات في كهرباء محطات 5 أكبر أهمية · May 4, 2025
أكبر 5 محطات كهرباء في الإمارات ريادة الدولة في قطاع الطاقة،
إذ تعتمد على مزيج متنوع يشمل الطاقة النووية والشمسية والغاز
الطبيعي.

الإمارات العربية المتحدة تقود الطريق في مجال ...

في عالمياً رائدة دولة المتحدة العربية الإمارات · Jan 15, 2025
مجال الطاقة المتجددة، حيث نفذت مشاريع رائدة في مجال
الطاقة. من الطاقة الشمسية إلى الطاقة النووية برزت الإمارات
العربية المتحدة كدولة رائدة عالمياً في مجال ...



تقرير عن مدينة مصدر وأهمية مشاريعها المستدامة

4 days ago · مصدر مدينة يستعرض تقرير
المستدام، وأهمية مشاريعها في تعزيز الطاقة النظيفة والتكنولوجيا
الخضراء لتحقيق مستقبل مستدام. مدينة مصدر هي مدينة مستدامة
تقع في أبوظبي، الإمارات ...

أفضل محطات الوقود في الإمارات العربية المتحدة

محطة 300 من أكثر وجود إلى التقارير تشير · Aug 16, 2024
بنزين في دبي تديرها شركات مختلفة. هل يمكن العثور على
خدمات غسيل السيارات في محطات الوقود في دولة الإمارات
العربية المتحدة؟



Display screen
Linux operation system
quad-core processors
smooth and stable system

محطة حتا اكبر بطارية مائية من نوعها بالشرق ...

محطة حتا اكبر بطارية مائية من نوعها بالشرق الأوسط : تقرير: م،
عبدالله المرزوقي محطة حتا لتخزين الطاقة الكهرومائية هي محطة
للطاقة الكهرومائية يتم بناؤها في حتا، الإمارات العربية المتحدة.
سيكون الأول من نوعه في منطقة ...

ما هي الدول العربية التي تمتلك مفاعلات نووية ...

تقع المتحدة العربية الإمارات في بركة محطة · Jan 14, 2025
في منطقة الظفر بأبوظبي وبدأ بناؤها في عام 2012، وهي أول
محطة نووية تجارية عربية، تتألف من أربع مفاعلات بدأ تشغيل
أولها عام 2020 وأصبحت ...



الطاقة في الإمارات.. تنوع واستدامة

متنوعة تطورات، الإمارات في الطاقة قطاع شهد · Dec 1, 2023
على مدى 5 عقود، وحقق قفزات تاريخية منذ عام 1971، مع
توالي إطلاق العديد من المبادرات لتنويع مصادر الطاقة، ما عزز
مكانة الدولة الرائدة عالمياً بالقطاع. ...



محطة براكه للطاقة النووية

تعتبر محطة براكه الواقعة في الامارات العربية المتحدة أحدث محطة نووية في العالم العربي و الاولى على المستوى التجاري ، حيث تتكون من اربع مفاعلات من نوع مفاعلات الماء المضغوط المتقدمة (APR1400) .



Shams Power Company

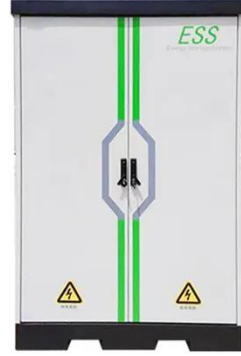
تعمل المركزه الشمسية للطاقة محطة هي "شمس" Shams Power باستطاعة 100 ميغاواط وتقع في المنطقة الغربية من إمارة أبوظبي. تعتبر "شمس" مشروعاً رائداً في مجال الطاقة المتجددة على مستوى دولة الإمارات ...

استثناء عربي وحيد... أبرز الدول التي تمتلك محطات

...

النووية؟ الطاقة مفاعلات من عدد أكبر يوجد أين · Sep 7, 2024
تحتل الولايات المتحدة الصدارة عالمياً بعدد 94 محطة نووية قيد التشغيل، ما يعكس التزامها الكبير بتوليد الطاقة النووية كمصدر

رئيسي للطاقة، تليها الصين ...



الإمارات كوكب الطاقة.. محفظة ثرية ومتنوعة ...

تشرين /نوفمبر في الكربون منخفضة الطاقات · Jan 19, 2025
الثاني الماضي، أطلقت "أدنوك" شركة "XRG" لتكون شركة
استثمارية متخصصة في مجالي الطاقة منخفضة الكربون
والكيماويات بقيمة تزيد عن 290 مليار ...



شركات تنقية المياه في الإمارات اخصم 30%| تحلية

...

تنقية شركات افضل الخليج نسر شركة تعد · Nov 25, 2025
المياه في الإمارات، تعمل علي تحلية المياه، وهي من اوئل
الشركات التي تعمل علي تنقية المياه في الإمارات ، بارخص
الاسعار .تعد شركة نسر الخليج افضل شركات تنقية ...



إنجاز جديد للبرنامج النووي السلمي الإماراتي ...

الإماراتي السلمي النووي للبرنامج جديد إنجاز · Mar 1, 2024
بدء العمليات التشغيلية للمحطة الرابعة في بركة تمهيداً للتشغيل
التجاري 01.03.24 - بداية تشغيل المحطة يتبعها الربط مع شبكة
كهرباء الدولة إلى جانب الرفع التدريجي لطاقة المفاعل ...



فهم مصادر الطاقة في الإمارات العربية المتحدة

هذه تهدف: 2050 للطاقة الإمارات استراتيجية · Feb 28, 2025
الخطة إلى تقليل اعتماد الإمارات العربية المتحدة على الوقود الأحفوري. كما تسعى إلى زيادة استخدام الطاقة النظيفة. صافي الصفر بحلول عام 2050: بحلول عام 2050، ستعمل دولة الإمارات ...



إعادة تعريف شحن السيارات الكهربائية: شركة NIO

...

27 - المتحدة العربية الإمارات، أبوظبي · Feb 27, 2025
فبراير 2025: افتتحت NIO، الشركة الرائدة في مجال تصنيع المركبات الكهربائية الذكية الفاخرة، محطة تبديل الطاقة الأولى على مستوى منطقة الشرق الأوسط وشمال أفريقيا، في موقع استراتيجي على ...



طرح عطاءات مشاريع محطات توليد كهرباء لتخزين ...

لمواجهة الطلب المتزايد في الدولة، نقوم بشراء كميات الإنتاج من محطات الإنتاج البالغة 16 محطة في جميع الدولة (14 محطة قائمة ومحطتان قيد الإنشاء والتخطيط)، بما في ذلك محطات الطاقة التقليدية ...



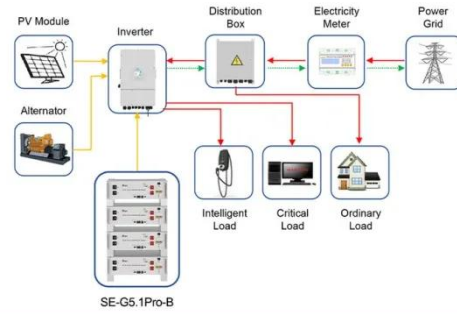
دليل لتوصيل الخدمات في دولة الإمارات

في الخدمات توزيع يتم، الأكبر للجزء بالنسبة · Nov 22, 2025
دولة الإمارات العربية المتحدة وتزويدها من خلال السلطات الإقليمية للدولة. وتتألف من هيئة كهرباء ومياه دبي (ديوا) وشركة أبوظبي للتوزيع (ADDC). كما ...



الإمارات العربية المتحدة تشغيل مصنع حاويات ...

الإمارات العربية المتحدة وبلغ عدد سكان دولة الإمارات العربية المتحدة حسب إحصاء عام 2010 8,264,070 [118] نسمة يشكل المواطنون نسبة 16% من إجمالي عدد السكان الذي يمثل 980 ألف مواطن و 7.32 ملايين مقيم. [119] [120] أكثر إمارتين في عدد السكان ...



Application scenarios of energy storage battery products

محطات شحن السيارات الكهربائية في الإمارات ...

تشعر قد، منطقتك خارج القيادة عند لكن · Oct 21, 2025
بـ"الخوف من الكهرباء". أين سأشحن؟ هل ستتوفر نقطة شحن؟ كم من الوقت سأنتظر؟ الخبر السار هو أن عدد محطات الشحن في الإمارات العربية المتحدة يشهد نمواً سريعاً. يوجد حالياً أكثر من

620 محطة ...



كيف حققت أول محطة حاويات في الشرق الأوسط 49

...

مع 1976 عام في الأمد طويل التعاون هذا بدأ · Jul 2, 2025
إنشاء محطة الشارقة للحاويات (SCT) في ميناء خالد.



TILE ROOF SOLAR MOUNTING SYATEM



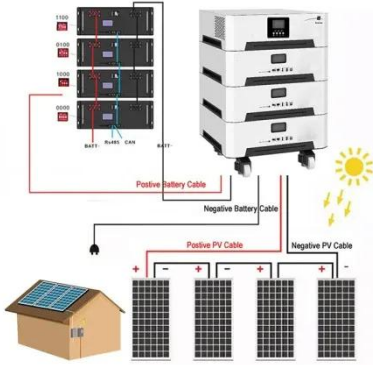
STANDING SEAM ROOF SYATEM



ADJUSTABLE TILT FLAT ROOF SYATEM



TRIANGLE FLAT ROOF SYATEM



Shams Power Company

تعمل المركزة الشمسية للطاقة محطة هي "شمس" Shams Power
باستطاعة 100 ميغاواط وتقع في المنطقة الغربية من إمارة
أبوظبي. تعتبر "شمس" مشروعاً رائداً في مجال الطاقة ...

استراتيجية الإمارات للطاقة 2050 والاستراتيجية ...

الى 2050 للطاقة الإمارات استراتيجية وتهدف · Feb 9, 2025
تعزيز الاعتماد على مصادر الطاقة المتجددة وتحسين كفاءة
استخدام الطاقة، وتشجيع استخدام الطاقة النظيفة بأنواعها، ودعم
برامج البحث والتطوير في ...



الطاقة في الإمارات العربية المتحدة



تصف المتحدة العربية الإمارات في الطاقة · Nov 27, 2025
إنتاج الطاقة والكهرباء واستهلاكها واستيرادها في الإمارات العربية المتحدة (UAE). تمتلك الإمارات العربية المتحدة 7٪ من احتياطيات النفط العالمية المؤكدة، أي ...

مركز المعرفة ا وزارة الطاقة والبنية التحتية ...

دولة - التحتية والبنية الطاقة وزارة · Aug 21, 2025
الإماراتمنصة الخارطة العمرانية الرقمية لدولة الإمارات العربية المتحدة والتي تعد أول منصة رقمية مكانية تعمل على مواءمة الخطط الحضرية



بذة عامة

اكتشف أكثر التأثير تساهم محطة "شمس" للطاقة -البالغة استطاعتها 100 ميجاواط- في تنوع مصادر الطاقة في دولة الإمارات العربية المتحدة، وتقليل البصمة الكربونية للدولة.



دليل شركات الشحن لأحجام حاويات البضائع وأنواعها

في 26 إبريل 1956، قامت ناقلة النفط X Ideal، التي تم تحويلها إلى سفينة حاويات لهذا الغرض، بأول رحلة لها من مدينة نيويورك في ولاية نيو جيرسي إلى مدينة هيوستن في ولاية تكساس.



↑ ESS



نبذة عنّا

منذ إنشائها ، ساهمت شمس في تحقيق هدف دولة الإمارات العربية المتحدة بتوليد 27 في المائة من الكهرباء من مصادر الطاقة النظيفة بحلول عام 2021، و 50 في المائة بحلول عام 2050.

اتصل بنا

لطلبات الكتالوج، الأسعار، أو الشراكات، يرجى زيارة:
<https://www.logopediavirgendelcarmen.es>