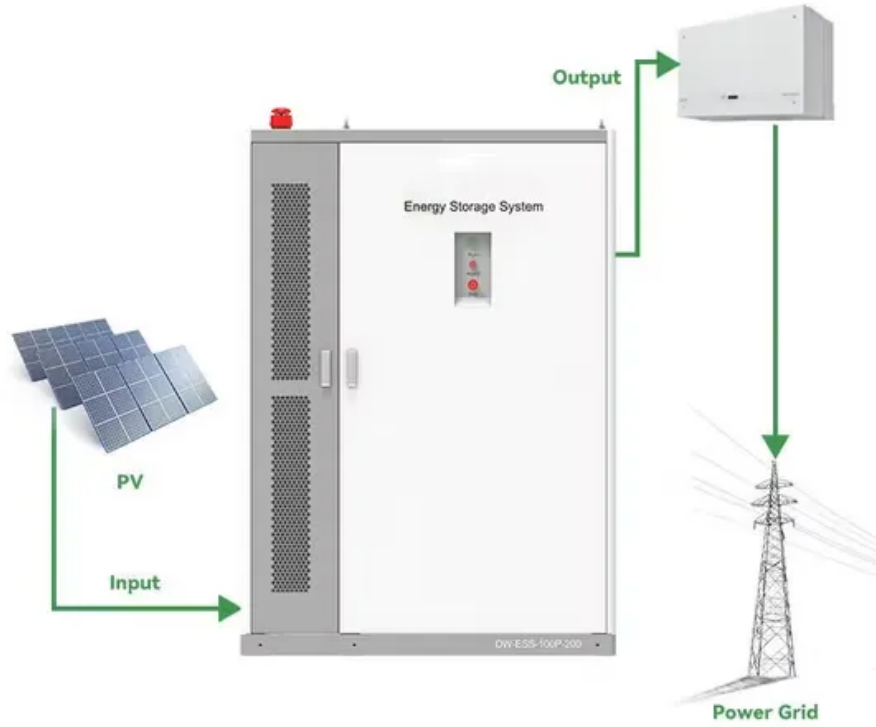


حاويات ديل كارمن

هل توجد بطاريات ليثيوم أسطوانية في أفغانستان؟



نظرة عامة

وقالت الوكالة الروسية إن أفغانستان يُعتقد أنها "تمتلك أكبر احتياطي منه في العالم"، مضيفاً أنه "بعد عشر سنوات وبعد الصراع والفساد والخلل البيروقراطي ظلت هذه الموارد غير مستغلة بالكامل تقريباً". ما هي احتياطات الليثيوم في أفغانستان؟ الليثيوم في أفغانستان ليس كنزاً نادراً، ويمكن للشركات بسهولة الحصول على الليثيوم (وغيره من المعادن النادرة) من مصادر بديلة. ومع ذلك، فإن معظم البلدان والشركات تدرك جيداً المخاطر التي تنطوي عليها ممارسة الأعمال التجارية في أفغانستان، مما يجعل من غير المرجح أن تتجه أي دولة، بما في ذلك الصين، نحو أفغانستان للبحث عن الليثيوم.

ما هي أفضل بطاريات ليثيوم؟ بطاريات ريناتا 8 batteries Renata. بطاريات ايفريدي 9 batteries Eveready. بطاريات الالكترونية الأجهزة على للحفاظ مصممة ، الطيبة للاستخدامات مناسبة ، ليثيوم بطاريات هي GP GP batteries والرقمية .

ما هي أسباب انفجار بطاريات الليثيوم أيون؟ كشفت مجلة "Journal Science" في دراسة علمية أن أسباب انفجار بطاريات الليثيوم أيون تتمثل في خاصية سيئة تتمثل في اتجاهها للاحتراق الذاتي.

هل يوجد رواسب الليثيوم في أفغانستان؟ توجد رواسب الليثيوم في أفغانستان، ولكن معظمها يقع في مناطق نائية ذات بنية تحتية محدودة (رويترز).

هل ستستفيد أفغانستان من عرض الليثيوم؟ يرى المحللون أن العرض الصيني مبني على مصلحة متبادلة، فكما أن أفغانستان ستستفيد من قبول العرض والسماح لبكين باستخراج الليثيوم فإن الصين أيضاً ستحاول الوصول إلى احتياطات المعادن الأخرى من خلال هذا الاستثمار. الليثيوم هو معدن ناعم فضي اللون اشتق اسمه من كلمة ليثوس اليونانية وتعني الصخرة، بحسب الجمعية الملكية البريطانية للكيمياء.

ما هي مزايا بطاريات الليثيوم أيون؟ تتمثل مزايا بطاريات الليثيوم أيون في بطاريات NiCad وبطاريات NiMH في زيادة السعة وانخفاض التفريغ الذاتي وعدد أكبر من دورات الشحن قبل ظهور المشكلات. قبل أن تتخلص من بطارية ليثيوم أيون تبدو وكأنها قد ماتت ، حاول إعادة تشغيلها أولاً. قم بإيقاف تشغيل مصدر الطاقة للجهاز الذي يحتوي على البطارية وقم بإزالة البطارية. خذ قراءة الجهد مع الفولتميتر الخاص بك.

هل توجد بطاريات ليثيوم أسطوانية في أفغانستان؟



عنوان مشروع بطارية الليثيوم الخاصة في أفغانستان

يمكن أن تدوم بطارية الليثيوم لمدة تصل إلى 12 عاماً دون استخدام، بينما تتمتع بطاريات الليثيوم أيون بعمر افتراضي يصل إلى 3 سنوات. ما هي المكونات الرئيسية لبطاريات الليثيوم أيونما هي أفضل 10 موردين لبطاريات الليثيوم في ...

في مدمجة Kugoo 48V Kugoo الحدود عبر Kugoo V1 بطارية ليثيوم ...

ليثيوم بطارية في مدمجة Kugoo 48V Kugoo الحدود عبر Kugoo V1
أيون أسطوانية، يمكنك الحصول على مزيد من التفاصيل حول
ليثيوم بطارية في مدمجة Kugoo 48V Kugoo الحدود عبر Kugoo V1
أيون أسطوانية من موقع الجوال على com.Alibaba



بطارية ليثيوم اسطوانية قابلة لإعادة الشحن ...

بطارية ليثيوم اسطوانية قابلة لإعادة الشحن، بطارية ليثيوم
اسطوانية قابلة لإعادة الشحن ، خلايا بطارية ليثيوم فوسفات حديد
5.1 فولت 1200 مللي أمبير في الساعة



بطاريات ليثيوم أيون أسطوانية عالية السعة قابلة ...

وصف المنتجات أنشأت Apower علاقة تجارية مستقرة طويلة الأجل مع تجار التجزئة والوكلاء المشهورين للبطاريات ذات العلامات التجارية في الداخل والخارج. بطارية العلامة التجارية الأصلية غير مضمونة. العنصر: بطاريات ليثيوم أيون 10 ...



ما هي مشاريع بطاريات الليثيوم في أفغانستان؟

هناك عدة أنواع من بطاريات الليثيوم المتاحة، بما في ذلك ليثيوم أيون (ion-Li)، ليثيوم بوليمر (LiPo)، فوسفات حديد الليثيوم ... تيتانات، (LiFePO4)

... أفغانستان بحاجة الكهربائية العالم سيارات WP:

فريق أطلق، 2010 عام مذكرة في إنه وأضافت · Jul 21, 2023 عمل البنتاغون لشؤون الأعمال والاستقرار، والذي فحص إمكانات التنمية في أفغانستان، على الدولة اسم "المملكة العربية السعودية لليثيوم"، وبعد عام، نشرت ...



بطاريات ليثيوم أيون lifepo4 أسطوانية 15Ah ، قابلة

...

أوصاف المنتجات من المورد وصف المنتجات بطاريات ليثيوم أيون lifepo4 أسطوانية 15Ah ، قابلة لإعادة الشحن 48 فولت صور مفصلة ل أقل 13.3V أيون الليثيوم lifepo4 المواصفات بارانتر

الرئيسي القدرة المقدره 15.5Ah الجهد الاسمي أقل V دورة الحياة ...



شراء بطاريات الليثيوم في أفغانستان

2008 عام في تأسيس الليثيوم لبطاريات صيني مصنع هو Keheng وينتج بطاريات ليثيوم أيون متنوعة ويوفر خدمات إنتاج البطاريات لصناعات مختلفة (الهندسة وتكنولوجيا المعلومات والاتصالات وتخزين الطاقة وما إلى ذلك).



الليثيوم.. سلاح أفغانستان الاقتصادي الذي يثير ...

في الدول بها تعهدت التي الالتزامات تتوقف · Dec 21, 2021 مؤتمر الأمم المتحدة للتغير المناخي "COP26"، الذي اختتم أخيراً، إلى حد كبير على عودة السلام والاستقرار في أفغانستان ، حيث إن احتياطات الليثيوم الهائلة في البلاد تحمل بشارات ...

الشركة المصنعة لبطارية ليثيوم بوليمر، ومورد ...

المصنعة الشركة بوليمر ليثيوم بطارية · Mar 28, 2025 المتخصصة المتخصصة في بحث وتصنيع بطاريات ليثيوم بوليمر وبطاريات ليثيوم فوسفات الحديد منذ عام 1994. تأسست حلول لتوفير مكرسة وهي ، 1994 عام في Motoma Power

بطاريات موثوقة آمنة ومنتجات بطاريات ...



ما سبب اهتمام الصين باحتياطات الليثيوم في ...

الدولية القوى إلى أخيرا الصين انضمت ملخص · Oct 1, 2025
المهتمة بمعادن أفغانستان وعرضت استثمار 10 مليارات دولار
في احتياطات الليثيوم هناك... فما السر؟

الليثيوم في أفغانستان.. ذهب أم تراب؟ - مركز ...

يستغرق إنشاء وتشغيل منشأة لتعدين ليثيوم تكون خاضعة
للمراقبة نحو 7 أعوام، وإذا كانت بيانات الاستكشاف مشكوكا فيها،
يجب إضافة سنتين لاستكشاف المنطقة ومواردها، ولن تكون هذه
الاستثمارات الضخمة ...



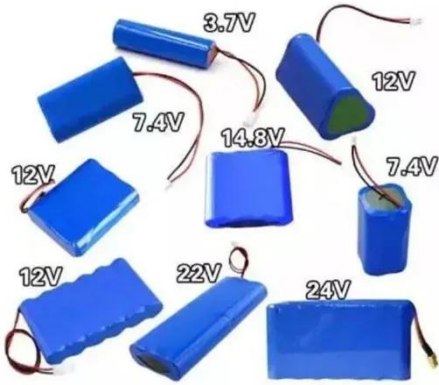
بطاريات ليثيوم أيون أسطوانية لتطبيقات الطاقة ...

بطاريات ليثيوم أيون أسطوانية لتطبيقات الطاقة الجرافين
من مزيد على الحصول يمكنك، Ultracapacitor 7000F،
التفاصيل حول بطاريات ليثيوم أيون أسطوانية لتطبيقات الطاقة
الجرافين Ultracapacitor 7000F من موقع الجوال ...



ماذا عن بطاريات ليثيوم فوسفات الحديد في ...

دليل شامل اثنتان منها هما بطاريات ليثيوم فوسفات الحديد عام في (NMC) والكوبالت والمنغنيز النيكل وبطاريات (LFP) عام في 2023، شكلت بطاريات LFP 30% من سوق بطاريات السيارات الكهربائية مقارنة بـ 10% في عام 2020.



بطاريات ليثيوم أيون أسطوانية أصلية من تايوان mAh

...

بطاريات ليثيوم أيون أسطوانية أصلية من تايوان mAh من مزيد على الحصول يمكنك، INR21700 P42A 30A ttv، التفاصيل حول بطاريات ليثيوم أيون أسطوانية أصلية من تايوان على الجوال موقع من mAh INR21700 P42A 30A ttv على Alibaba.com

أنواع وتطبيقات بطاريات الليثيوم: دليل شامل

هناك عدة أنواع من بطاريات الليثيوم المتاحة، بما في ذلك ليثيوم أيون (ion-Li)، ليثيوم بوليمر (LiPo)، فوسفات حديد الليثيوم (LiFePO4)، الليثيوم كبريت (Li4Ti5O12)، الليثيوم تيتانات، ... الليثيوم وبطاريات (Li-S).

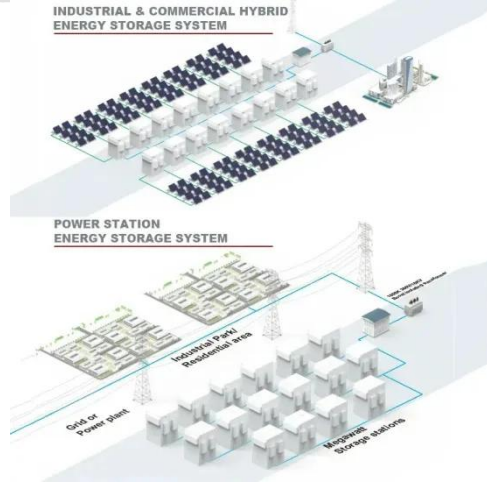


تاجر بطاريات الليثيوم في أفغانستان

1): هل أنت منتج أو تاجر؟ رد: نحن خبراء في تصنيع بطاريات الليثيوم. لقد نجحنا في تقديم جميع أنواع حلول بطاريات الليثيوم الشاملة إلى مختلف المقاطعات لمدة 10 سنوات تقريباً.

تقدم مشروع بطارية الليثيوم في أفغانستان

، الطاقة عاكسات تشمل متقدمة تقنيات تقدم EK ENERGY وحدات الطاقة المتكاملة، وبطاريات التخزين عالية الأداء لتوليد وتخزين الطاقة الشمسية بفعالية.



بطاريات ليثيوم أسطوانية لليالي المثيرة وأيام ...

حول بطاريات ليثيوم أسطوانية بطاريات ليثيوم أسطوانية من إنها. المنفرد الجنس يفضل لمن جنسية ألعاب هي Alibaba.com تلبي الحاجة إلى النشوة الجنسية عند البالغين العازبين .. يمكن أن تكون بطاريات ليثيوم أسطوانية واحدة من ثلاثة ...



اهتمام صيني باحتياطي الليثيوم في أفغانستان ...

المهمة الخام المواد من العديد تملك أفغانستان · Dec 8, 2021
التي تحتاجها الصين أحد أهم مراكز التصنيع وثاني أكبر اقتصاد في
...



أفغانستان تتسلم بطاريات الليثيوم

وتقع العديد من رواسب الليثيوم في أفغانستان في مناطق نائية ذات
بنية تحتية محدودة، وما زاد الطين بلة الحروب والصعوبات
الاقتصادية التي عصفت بالبلاد. هل هناك حاجة إلى التنقيب عن
الليثيوم في أفغانستان؟ وأكد الكاتب أن الطلب ...

هل يمكن أن تحسن البطاريات الليثيومية ...

تُعدّ بطاريات الليثيوم الأسطوانية عادةً تفوقًا في عمر الدورة مقارنة
بالعديد من التصاميم البديلة، وغالبًا ما تدوم بين 500 إلى 1000
دورة شحن مع الحفاظ على 80% أو أكثر من سعتها الأصلية.



بطاريات ليثيوم أيون أسطوانية 12 فولت Lifepo4 ...

بطاريات ليثيوم أيون أسطوانية 12 فولت Lifepo4 الشمسية
من مزيد على الحصول يمكنك ، للمنزل 2.4kwh 3.6kwh
التفاصيل حول بطاريات ليثيوم أيون أسطوانية 12 فولت Lifepo4
الشمسية 2.4kwh 3.6kwh للمنزل من موقع الجوال على
Alibaba.com



بطاريات ليثيوم أيون أسطوانية قابلة لإعادة ...

سمات أخرى دورة الحياة دورات ، دورات مواد الكاثود
LiNiMnCoO2 الموديل رقم NCR18650GA Operating
التجارية العلامة اسم -20 to 60 (°C)
مكان 48g وزن الصلبة الحالة البطارية نوع VICTPOWER
... المنشأ Guangdong ,



بطاريات ليثيوم أيون Lifepo4 أسطوانية 12 فولت-72 فولت ...

في شركتنا ، نقدم خدمات دعم شاملة ، بما في ذلك تخصيص our
، ISO9001 مثل دولية شهادات حققنا لقد . OEM/ODM من-v
، السلطات من العديد قبل من معتمدة منتجاتنا . وغيرها ، SGS

بما في ذلك CE و MSDS و UN38.3 و KC و UL و BIS و EN13849. ...



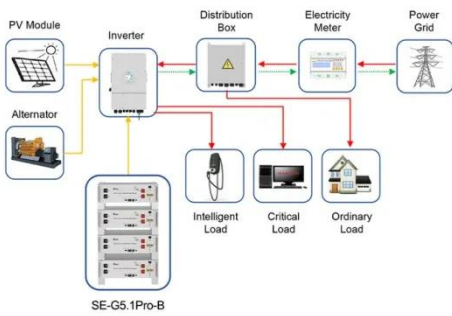
AA أسطوانية أيون ليثيوم بطارية 14500 800MAH 3.7V للقص ...

جودة عالية AA بطارية ليثيوم أيون أسطوانية 14500 800MAH في الرئيسية المنتجات سوق, الصين من تدليك وجهاز للقص 3.7V الصين 3.7v باستخدام بطارية أيون الليثيوم, بطاريات الليثيوم أيون الفوسفات المنتج, batteries phosphate ion lithium مصانع, انتاج ...



يمكن استخدام بطارية ليثيوم أسطوانية SMUXI من أجل ...

يمكن استخدام بطارية ليثيوم أسطوانية SMUXI من أجل AVG ، روبوتات 18 واط في الساعة، يمكنك الحصول على مزيد من التفاصيل حول يمكن استخدام بطارية ليثيوم أسطوانية SMUXI من أجل AVG ، روبوتات 18 واط في الساعة من ...



Application scenarios of energy storage battery products

بطاريات ليثيوم أيون أسطوانية محمولة من المصنع ...

بطاريات ليثيوم أيون أسطوانية محمولة من المصنع الاحترافي، يمكنك الحصول على مزيد من التفاصيل حول بطاريات ليثيوم أيون أسطوانية محمولة من المصنع الاحترافي من موقع الجوال على Battery Size الأساسية المواصفات Alibaba.com

70.85*21.65mm ...



Lithium Solar Generator: S150



أعلى 10 خلية أسطوانية Lifepo4 بطارية ليثيوم أيون
...

ليثيوم بطارية Lifepo4 أسطوانية خلية 10 أعلى · Oct 6, 2022
أيون المصنعين والموردين في الصين كما يوحي الاسم ، شكل
أسطوانية بطارية ليثيوم أيون هو نوع فريد من بطاريات الليثيوم
أيون.

اتصل بنا

لطلبات الكتالوج، الأسعار، أو الشراكات، يرجى زيارة:
<https://www.logopediavirgendelcarmen.es>