

حاويات ديل كارمن

نوع من محطات شحن تخزين الطاقة



نظرة عامة

ما هي طرق تخزين الطاقة؟ بوجه عام، هناك نوعان من تخزين الطاقة: تخزين الطاقة الواسع النطاق في شبكة طاقة كهربية، وتخزين الطاقة الموزع المرتبط بالتطبيق. بالنسبة للنوع الأول، تتمثل أكثر الطرق فاعلية في استخدام محطة كهرومائية قابلة للعكس لتخزين الطاقة الميكانيكية كطاقة كامنة في خزان عالي المستوى. وقد ناقشنا هذا في الفصل الأول – قسم (1-3).

كيف يتم شحن بطاقة زين؟ يقوم المواطن أو المستخدم لشبكة زين ، بعملية شحن بطاقة زين من خلال بطاقات الشحن، عبر الإتصال على الرقم المجاني 1717، والإلتزام بالخدمة الصوتية. بطاقة شحن الرصيد بقيمة 20 ريال سعودي، تمنح رصيد بقيمة 17.39 ريال سعودي. بطاقة شحن زين بقيمة 50 ريال: توفر رصيد بقيمة 43.48 ريال سعودي.

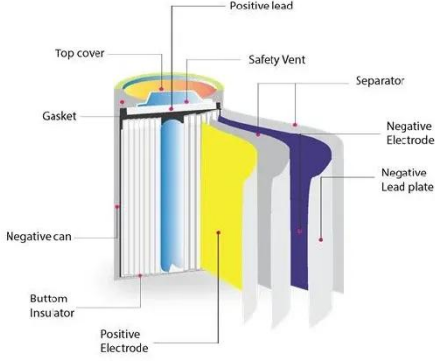
ما هي الطرق المستخدمة لتخزين الطاقة الموزع؟ بالنسبة للنوع الأول، تتمثل أكثر الطرق فاعلية في استخدام محطة كهرومائية قابلة للعكس لتخزين الطاقة الميكانيكية كطاقة كامنة في خزان عالي المستوى. وقد ناقشنا هذا في الفصل الأول – قسم (1-3). أما عن أكثر طريقتين واعدتين لتخزين الطاقة الموزع، فهما تخزين الطاقة الحرارية والبطاريات القابلة لإعادة الشحن.

كيف تتجاوز محنة الخيانة؟ تستطيع تجاوز محنة الخيانة من خلال الإقدام على الخطوات التالية:.

كيف يتم تخزين الطاقة الحرارية؟ في نظم تخزين الطاقة الحرارية المحسوسة، ترتبط عملية شحن الطاقة أو تفريغ شحنها بحدوث تغير في درجة الحرارة التي ترتبط بدورها بقدر محتوى الطاقة الحرارية. وتعتمد كثافة التخزين على السعة الحرارية للمادة المستخدمة.

كيف يتم شحن بطاقة سوا؟ يمكنك شحن بطاقات سوا عبر تطبيق STC حيث تضغط على أيقونة التطبيق ثم قم بتسجيل الدخول. في الخطوة التالية اضغط على خيار إعادة شحن الرصيد من قائمة الخدمات. انقر على خيار الدفع، ثم قم بإدخال رقم البطاقة. انقر بعد ذلك على زر ”شحن“. لتحميل التطبيق للأندرويد اضغط على هذا الرابط ، ولتحميله للأيفون اضغط هنا.

نوع من محطات شحن تخزين الطاقة



محطات شحن الكهرباء عالية الأداء والإعلانات

2. تتخصص شركة Wolun في مجموعة من المعدات الكهربائية، بما في ذلك محطات الشحن، ومحولات الطاقة، وأنظمة تخزين الطاقة.

نظام تخزين طاقة البطارية (BESS): رؤى متعمقة 2024

ما هو BESS؟ تمثل BESS تقنية متطورة تتيح تخزين الطاقة الكهربائية، التي يتم حصادها عادة من مصادر الطاقة المتجددة مثل الطاقة الشمسية أو طاقة الرياح، لاستخدامها لاحقاً. في عصر يمكن أن تكون فيه إمدادات ...



حلول شحن المركبات الكهربائية – esscoelectrical

تعمل محطات شحن التيار المتردد من المستوى الثاني على دفع الطاقة عند 32 أمبير. عادة ما يتم بناء المحطات السكنية من المستوى الثاني للمرائب المنزلية لأسرة واحدة حيث يوجد مستخدم واحد مخصص.

نظام تخزين طاقة شمسية من هنري

تأسست شركة شينزن هنري للطاقة في عام 2016. نحن مصنعون لبطاريات LifePo4 ومنتجات البطاريات مع أكثر من 8 سنوات من الخبرة. نحن شريك استراتيجي لـ "غوتيون"، أحد الشركات الرائدة في صناعة خلايا البطارية في الصين. مع أسعار خلايا ...



مقارنة بين أنواع مختلفة من أنظمة تخزين الطاقة ...

Sep 4, 2025 · هو بالذخ الكهرومائية الطاقة تخزين CANWIN نوع من أنظمة تخزين الطاقة يستخدم طاقة الجاذبية الكامنة للماء لتخزين الطاقة وإطلاقها. يعمل هذا النظام بسخ المياه من خزان منخفض إلى خزان أعلى عند توفر فائض من الطاقة، ثم إطلاق ...

ابتكار وتطوير محطة شحن الشاحنات الثقيلة ...

على شبكة الطرق السريعة، تُنشر محطات شحن الشاحنات الثقيلة كل 50-100 كيلومتر من الطرق الرئيسية الوطنية لدعم الخدمات اللوجستية الرئيسية لمسافات طويلة.



نظام تخزين الطاقة مع شحن السيارات الكهربائية ...

لمشهد أساسياً مكون الطاقة تخزين نظام يعد · Nov 21, 2024 الطاقة اليوم لشحن المركبات الكهربائية، ولكن لا تزال هناك بعض التحديات. في مشهد الطاقة الحديث، يتزايد دمج المركبات الكهربائية في حياتنا اليومية بسرعة. ومع ذلك، يفرض هذا النمو ...



نظام تخزين طاقة البطارية

نظام ESS Integrated Pilot مُدمج بشكل مثالي مع نظام بطاريات EMS، ونظام PCS، ونظام (BMS) البطاريات إدارة ونظام، LFP، ونظام التبريد السائل، ونظام الحماية من الحرائق، ونظام توزيع الطاقة، وغيرها من المعدات داخل الخزانة. يوفر حلولاً ...



ما تحتاج إلى معرفته حول محطات شحن السيارات ...

باعتبارها أحد المزودين الرائدة لحلول الطاقة الرقمية في الصين، توفر Pilot نظام تخزين الطاقة المتقدم وشاحن EV وتقدم خدمات تطبيق حالة إلى مشروعك لتحويل SKD وODM وOEM مخصصة لعلامتك التجارية.

استكشاف أنواع مختلفة من حلول تخزين الطاقة

Oct 27, 2025 · CNTE الذكية BESS EV شحن محطات تقديم تكامل سلس لتخزين الطاقة وتقنيات شحن المركبات الكهربائية، توفير حل شامل يعالج التحديات المرتبطة بكل من تخزين الطاقة وتوزيعها.

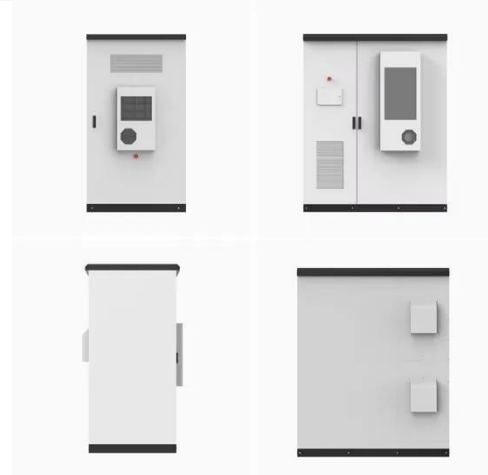


ما هو نظام تخزين طاقة البطارية وكيف يعمل؟

ما هو نظام تخزين طاقة البطارية وكيف يعمل؟ أنظمة تخزين طاقة البطارية (BESS): BESS A هو نوع من أنظمة تخزين الطاقة التي تستخدم البطاريات لتخزين وتوزيع الطاقة على شكل كهرباء. تُستخدم هذه الأنظمة بشكل شائع في شبكات الكهرباء وفي ...

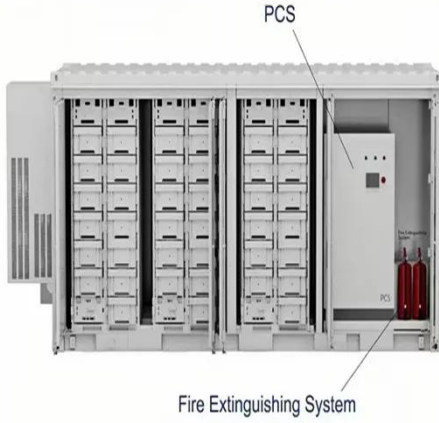
محطات الشحن التي تستخدم أجهزة تخزين الطاقة ...

تم إطلاق سياسة تسعير الكهرباء وفقاً لسعر الذروة والوادي من قبل قطاع الطاقة لتحقيق التوازن في الأحمال الكهربائية. خلال النهار، يشهد الطلب على الكهرباء فترات ذروة وانخفاض واضحة. خلال فترات الذروة، يكون الطلب قوياً على ...



دليل لفهم بطاريات الطاقة الشمسية

الطاقة بطاريات تخزين أساسيات اكتشف · Nov 26, 2025
الشمسية، بما في ذلك كيفية عمل بطاريات الطاقة الشمسية والعتور على أفضل نوع لنظام الألواح الشمسية لديك.



كيفية تخزين الكهرباء؟

كيفية تخزين الكهرباء؟ يمكن تخزين الكهرباء بعدة طرق: كهروكيميائية، ميكانيكية، كهرومغناطيسية، بيولوجية، حرارية، وكيميائية. كيفية تخزين الكهرباء من مصادر الطاقة المتجددة إن تخزين الطاقة مشكلة ضخمة. وأنا متأكد من أنك ...



أنظمة تخزين الطاقة وشحن المركبات الكهربائية ...

التحديات في دمج تخزين الطاقة مع شحن المركبات الكهربائية بينما تخزين الطاقة يعزز بشكل كبير فيما يتعلق بموثوقية شحن المركبات الكهربائية، هناك العديد من التحديات التي يجب معالجتها لتحسين هذه التكنولوجيا بشكل كامل. 1 ...

مراجعة شاملة للطوبولوجيات الهيكلية ومستويات ...

الشحن حالة من الأدنى الحد إلى الوصول عند 0 Jun 7, 2025 .
تُحوّل السيارات الكهربائية الهجينة القابلة للشحن إلى وضع CS،
حيث يُوفر محرك الاحتراق الداخلي (IC) الطاقة اللازمة لتشغيل
السيارة، بالإضافة إلى الحفاظ ...



التحديات المرتبطة بدمج محطات شحن السيارات ...

المحتمل العائد يكون ما أغالِب: الاقتصادية الجدوى · Jun 7, 2025
على الاستثمار في دمج تخزين الطاقة مع محطات شحن المركبات
الكهربائية غامضاً. فقد لا تكفي الإيرادات المتأتية من خدمات
الشحن لتغطية التكاليف المرتبطة بنظام تخزين الطاقة ...

مستقبل تخزين الطاقة: أنظمة تخزين الطاقة ...

Jul 4, 2024 · This article gives us knowledge about
industrial and commercial energy storage to help us
make the right choices.



نظام تخزين الطاقة & محطة توليد الطاقة ...

الطاقة توليد محطة & الطاقة تخزين نظام · Jul 3, 2025
الكهروضوئية الحل: حل ذكي للمستقبل تخزين الطاقة + محطات
شحن الطاقة: حل ذكي للمستقبل 2025-07-03 جدول المحتويات



أيون ليثيوم بطاريات الطاقة تخزين بطارية Megmeet

...

Megmeet الطاقة تخزين بطارية جودة في وخبير متخصص ODM بطاريات ليثيوم أيون ثنائية الاتجاه لوحة العاكس الصانع الصين مصنع. خدم أسواق الولايات المتحدة وأوروبا والشرق الأوسط وأفريقيا وجنوب شرق آسيا. معتمد من إي إم سي.



الدليل النهائي لمحطات شحن السيارات الكهربائية

اكتشف عالم محطات شحن السيارات الكهربائية (EV) مع دليلنا النهائي. تعرف على الأنواع المختلفة لمحطات شحن السيارات الكهربائية، وفوائد محطات شحن تخزين الطاقة، والمزيد. استكشف أفضل شواحن السيارات الكهربائية من younger-Life، وهي ...

شراء محطات الطاقة المحمولة: دليل كامل

ما هي محطة الطاقة المحمولة وكيف تعمل؟ محطة الطاقة المحمولة هي نوع من وحدات تخزين الطاقة التي تستخدم بشكل أساسي لشحن الأجهزة الصغيرة مثل الهواتف والأجهزة اللوحية وأجهزة الكمبيوتر. إنها لا تعمل بالبنزين أو البروبان أو ...



حجم سوق محطة تخزين الطاقة الكهروضوئية

هذه الأنظمة محورية لتعزيز كفاءة وموثوقية محطات شحن تخزين الطاقة الكهروضوئية ، ووفقاً للبيانات من تقارير السوق التي تم التحقق منها ، من المتوقع أن ينمو سوق تخزين الطاقة المتجددة بمعدل نمو ...



ما هي أنواع أنظمة تخزين الطاقة المستخدمة بشكل ...

في أمحوري أدور الطاقة تخزين أنظمة تلعب · Jul 14, 2023
عالمنا المعاصر، إذ تُمكننا من تسخير الطاقة واستخدامها بكفاءة.
بدءاً من تشغيل المركبات الكهربائية ووصولاً إلى تخزين الطاقة المتجددة، أصبحت هذه الأنظمة لا غنى عنها في تطبيقات ...



كل ما تريد معرفته عن محطات الشحن بالطاقة ...

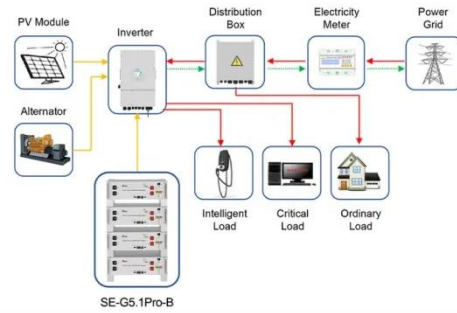
الحديثة الشحن محطات من العديد تأتي :ج · Nov 26, 2025
التي تعمل بالطاقة الشمسية مجهزة بدعم مختلف للأجهزة، مثل مخارج C-USB أو A-USB، مما يعني أنك لن تفوت أي اتصال مطلوب عند شحن أجهزة متعددة في وقت واحد.



حلول السقف الشمسي + تخزين الطاقة + محطة شحن

...

تعتمد نسبة سعة تخزين الطاقة إلى طاقة كومة الشحن على معدل الشحن والتفريغ لنظام تخزين الطاقة وكومة شحن المركبات الكهربائية، والتي تكون عادةً من 1:0.5 إلى 1:5.



Application scenarios of energy storage battery products



ما هو أفضل نوع من محطات الطاقة التي تناسب ...

على الطاقة محطات من نوع أفضل يعتمد · Aug 3, 2025
احتياجاتك المحددة، بما في ذلك السعة، والقدرة على النقل، والاستخدام المقصود. تتراوح الخيارات من محطات الطاقة المحمولة المصممة للتخييم إلى أنظمة النسخ الاحتياطي للمنزل ... بالكامل

أساسيات محطات شحن السيارات الكهربائية المنزلية

السيارات شحن محطة أساسيات اكتشف · Aug 2, 2024
الكهربائية المنزلية التي ربما لا تعرف عنها شيئاً. تعرف على كيفية اختيار أفضل شاحن للسيارات الكهربائية للمنزل. لقد زادت شعبية السيارات الكهربائية على مر السنين. ومع ...



تخزين الطاقة وشحن المركبات الكهربائية تطابق ...



51.2V 150AH, 7.68KWH

Nov 9, 2025 · CNTE شحن محطة BESS EV الذكية يدمج بسلاسة تخزين الطاقة الصناعية والتجارية مع محطات الشحن السريع للتيار المستمر ويمكن دمجه مع الأنظمة الكهروضوئية الموزعة لزيادة استخدام الطاقة إلى أقصى حد.

اتصل بنا

لطلبات الكتالوج، الأسعار، أو الشراكات، يرجى زيارة:
<https://www.logopediavirgendelcarmen.es>