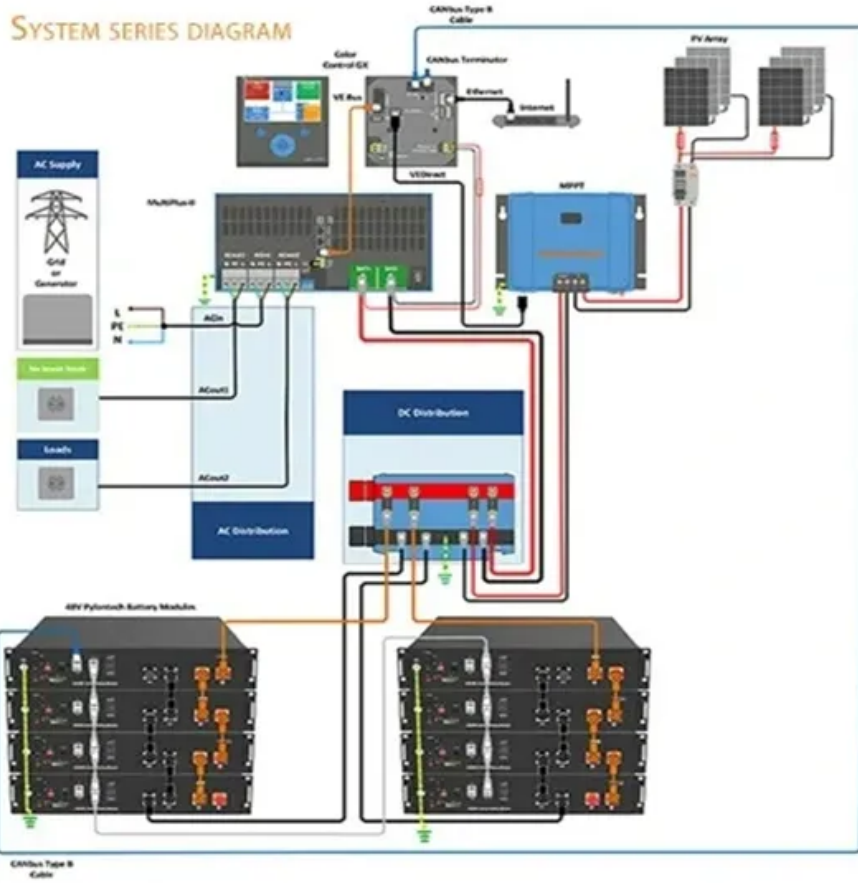


# نظام تخزين طاقة البطارية في محطة اتصالات بغداد



## نظرة عامة

ما هو نظام تخزين طاقة البطارية؟ في الأساس، تعمل أنظمة تخزين طاقة البطاريات على تعزيز تكامل مصادر الطاقة المتجددة، مما يساهم في تقليل انبعاثات الكربون وخفض التكاليف المحتملة للشركات والأسر. يأتي نظام تخزين طاقة البطارية (BESS) في نوعين، أمام العداد (FTM) وخلف العداد (BTM).

كيف يعمل نظام تخزين البطارية؟ بكل بساطة تعمل أنظمة تخزين طاقة البطارية عن طريق تحويل طاقة التيار المستمر التي تنتجها الألواح الشمسية وتخزينها كطاقة تيار متردد لاستخدامها لاحقاً، كلما زادت سعة بطارياتك زاد حجم النظام الشمسي الذي يمكن شحنه وبذلك تقوم البطاريات بما يلي : الشحن Charge: أثناء النهار يتم شحن نظام تخزين البطاريات عن طريق الكهرباء النظيفة المولدة من الطاقة الشمسية.

كيف تعمل محطة ضخ وتخزين للطاقة الكهرومائية؟ محطة ضخ وتخزين للطاقة الكهرومائية ، هي محطة طاقة تخزين تخزن الطاقة الكهربائية في شكل طاقة كامنة (طاقة كامنة) في خزان مائي . يتم ضخ المياه من نهر أو من البحر إلى حوض كبير على هضبة عالية (نحو 120 إلى 300 متر) . يملأ الخزان بواسطة مضخات كهربائية وتخزن فيه المياه بحيث يمكن استخدامها لاحقاً لتشغيل التوربينات لتوليد الكهرباء.

ما هي أول محطة إنتاج طاقة مستقلة تعمل بالطاقة الشمسية؟ وجرى إنشاء المحطة كي تكون أول محطة إنتاج طاقة مستقلة تعمل بالطاقة الشمسية، وترتبط مباشرة بالشبكة الكهربائية، ما يعني قدرة المشروع على تغطية 10 في المائة من احتياج محافظة الأفلاج (300 كيلومتر جنوب مدينة الرياض).

ما هي أجهزة التخزين الخارجية؟ من أجهزة التخزين الخارجية يوجد أسرطة التخزين الممغنطة، وأقراص التخزين الممغنطة، بالإضافة إلى الأقراص الضوئية والمغناطيسية، حيث تُعد هذه الأجهزة وحدات تخزين ثانوية مساعدة، يتم من خلالها توفير المزيد من المساحة من أجل تخزين البيانات عليها، وعلى عكس وحدات التخزين الداخلية فإن وحدات التخزين الخارجية لا يمكن للمعالج الوصول إليها بشكل مباشر.

## نظام تخزين طاقة البطارية في محطة اتصالات بغداد

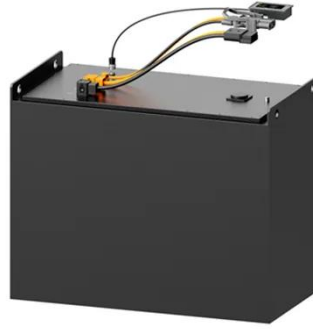


### كيف تعالج محطة تخزين البطارية حالات الطوارئ؟

May 19, 2025 · الطاقة تخزين نظام حاوية ملكنا · هو خيار رائع لأولئك الذين يبحثون عن حل تخزين طاقة موثوق وأمن.

### مصنع نظام بطاريات برج الاتصالات ا بطارية ليثيوم ...

توفر Battery JB بطاريات ليثيوم أيون لأبراج الاتصالات بجودة عالية وأسعار تنافسية ، وتشمل مجموعة منتجاتنا 100Ah 12V 24V 200Ah 36V 300Ah 48V 400Ah 60V 500Ah 72V 600Ah حسب ...



### نظام تخزين طاقة الاتصالات (TESS)، الشركة المصنعة ...

Sep 22, 2025 · أنظمة مع سلسلة اتصالات عمليات ضمان · تخزين طاقة الاتصالات (TESS) التابعة لشركة Energy GSL. تم تصميم أنظمة بطاريات الاتصالات الخاصة بنا للأبراج الخلوية ومراكز البيانات ومعدات الشبكات، وتوفر طاقة احتياطية موثوقة وتحسين استخدام ...



### ما هو نظام تخزين طاقة البطارية (BESS)؟

Nov 28, 2023 · البطارية طاقة تخزين نظام من انواع (BESS) يأتي نظام تخزين طاقة البطارية (BESS) في نوعين، أمام العداد (FTM) أصغر BTM أنظمة تكون مأعادة (BTM). العداد وخلف (FTM) حجماً وتوضع في ...



## أنظمة اتصالات محطات توليد الطاقة وتخزين الطاقة ...

Nov 11, 2025 · مصادر نحو العالمي الطاقة مشهد تحول مع (BESS) الطاقة المتجددة، أصبحت أنظمة تخزين طاقة البطاريات (BESS) بنية تحتية أساسية لاستقرار الشبكة وإدارة الطاقة. ويكمن أساس كل نشر ناجح لأنظمة BESS في شبكة اتصالات متينة تربط بسلاسة بين نظام ...

## تخزين نظام مشروع ببناء تقوم GSL ENERGY البطاريات ...

Mar 2, 2022 · الشمسية الطاقة تخزين نظام تركيب خلال من (GSL Energy) الألواح ذو الشمسي النظام يولد. الجامعة في الشمسية على السطح الكهرباء خلال اليوم ويستخدم تلك الطاقة لتشغيل المبنى وشحن بطارية التخزين ...



## شرح أنظمة تخزين طاقة البطاريات: ما هي وكيف تعمل ...

Nov 27, 2025 · BESS نظام يوفر البطارية طاقة تخزين نظام A (BESS) الطاقة في البطاريات القابلة لإعادة الشحن لاستخدامها لاحقاً. ويساعد على إدارة الطاقة بشكل أفضل وأكثر موثوقية. تُعد هذه

الأنظمة مهمة لتلبية احتياجات الطاقة الحالية، فهي تُسهّل ...



### نظام تخزين طاقة البطارية الاحتياطي لمحطة قاعدة ...

نظام النسخ الاحتياطي لبطارية محطة قاعدة الاتصالات، حلول الطاقة الهجينة لموقع BTS، الشبكة / المولد / المدخلات الشمسية، بطارية ذكية 48 فولت LFP أو بطارية LFP القياسية.



### محطة الطاقة تخزين 2400wh الاتصال 48V 50Ah البطارية IP65

جودة عالية 48V 50Ah الاتصال 2400wh تخزين الطاقة محطة البطارية IP65 من الصين، سوق المنتجات الرئيسية في الصين مخزن بطارية 48 فولت، بطارية تخزين الطاقة 48 فولت، تخزين بطارية battery storage energy 48v، 50 ساعة المنتج، منزلية بقوة 50 ساعة المنتج، مصانع، انتاج ...



### نظام تخزين طاقة البطارية: التطور والطلب ...

أحاسم أدور البطارية طاقة تخزين نظام يلعب · Mar 13, 2024 في سوق الطاقة اليوم. فهي لا تساعد فقط في تحسين استخدام الطاقة، وتحسين كفاءة الطاقة، وخفض التكاليف، ولكنها أيضاً تعزز استخدام استمرار تطور صناعة الطاقة العالمية، تكتسب أنظمة تخزين ...

Support any customization

Inkjet Color label LOGO



كيف يعالج نظام تخزين طاقة البطارية تقطع مصادر ...

باستخدام وموثوقيتها الطاقة استخدام تحسين · Nov 5, 2025  
نظام تخزين طاقة البطارية من CNTE, مصممة خصيصا للتطبيقات والبيئات المتنوعة.



تحسين كفاءة التشغيل لنظام تخزين طاقة البطارية

تعرف على كيفية قدرة نظام تخزين طاقة البطارية على تقليل تكاليف الطاقة وتحسين كفاءة تشغيل محطة الشحن وتحقيق فوائد اقتصادية أكبر. المُقدِّمة أنظمة تخزين طاقة البطارية تلعب أنظمة تخزين الطاقة الكهربائية (BESS) دوراً محورياً ...



شركة ESS I&C

نظام تخزين طاقة البطارية الكل في واحد مع التبريد السائل 105 كيلو واط/215 كيلو واط في الساعة من سلسلة A-PQL



## نظام تخزين الطاقة بالبطاريات لمحطات الاتصالات ...

قاعدة لمحطات البطارية تخزين نظام يوفر · Jul 18, 2025  
الاتصالات مصدر طاقة هجين بقوة 12 كيلو وات - 36 كيلو وات،  
وحزم 48/51.2 LFP فولت 100-300 أمبير ساعة، ومراقبة  
FSU.



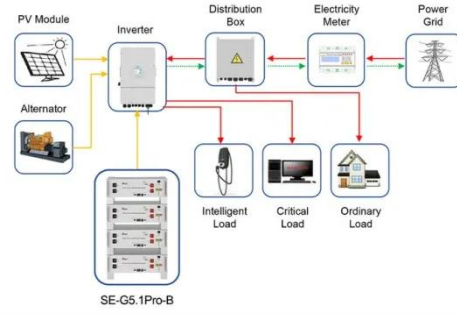
## أكبر مشروع لتخزين طاقة البطارية في العالم قيد ...

العالم في البطارية طاقة لتخزين مشروع أكبر · Jun 26, 2024  
قيد التحقيق بسبب حادث ارتفاع درجة الحرارة وفقاً لتقارير  
إعلامية متعددة، تعرض أكبر مشروع لتخزين طاقة البطاريات في  
العالم، Facility Storage Energy Landing Moss،



## شرح تخزين طاقة البطارية: الوظيفة والأهمية

ومن الأمثلة على ذلك نظام تخزين البطاريات 500 كيلووات/ساعة  
من شركة كوهين، والذي يعمل، جنباً إلى جنب مع الطاقة  
الشمسية في الموقع، على إدارة استخدام الطاقة في جميع أنحاء  
المبنى بذكاء، مما يقلل ...



Application scenarios of energy storage battery products



## نظام تخزين طاقة البطارية (BESS): رؤى متعمقة 2024

ما هو BESS؟ تمثل BESS تقنية متطورة تتيح تخزين الطاقة الكهربائية، التي يتم حصادها عادة من مصادر الطاقة المتجددة مثل الطاقة الشمسية أو طاقة الرياح، لاستخدامها لاحقاً. في عصر يمكن أن تكون فيه إمدادات ...

### كيف تستفيد محطة طاقة تخزين البطارية الذكية ...

الذكية البطاريات طاقة تخزين أنظمة في خبرة · Oct 24, 2025  
 (بيس) CNTTE هي شركة رائدة في شحن BESS الذكي في الصين، الاستفادة من أحدث التقنيات لتطوير حلول عالية الأداء.



### ... بطارية الاحتياطية (الطاقة نظام اتصالات 100ah

جودة عالية 100ah اتصالات نظام الطاقة الاحتياطية بطارية ليثيوم 48 فولت LFP من الصين، سوق المنتجات الرئيسية في الصين فولت 48 احتياطية بطارية، المنتج للاتصالات طاقة نظام 100ah LFP فولت 48 ليثيوم بطارية عالية جودة انتاج، مصانع LFP ...



## الصناعية الطاقة تخزين الطاقة تخزين نظام 53.8Kwh

...

Home > الطوارئ حالات في الطاقة إمدادات > المنتج > للاتصالات الصناعية الطاقة تخزين الطاقة تخزين نظام 53.8Kwh ، حزمة ، الطاقة تخزين ليثيوم بطارية حزمة ، Vmax 605v ، بطارية سوبر الطاقة ، حزمة ...



## ما هي أنظمة تخزين طاقة البطاريات وكيف تعمل؟

توفر التي الأجهزة من مجموعة البطارية طاقة تخزين نظام A الكهرباء للاستخدام لاحقاً. تساعد هذه الأنظمة على التحكم في كمية الطاقة المستهلكة والمُنتجة.



## مصنع محطة الطاقة ، نظام تخزين البطارية ، مصنعي

...

نحن نقدم محطة الطاقة ونظام تخزين البطارية ووحدات UPS عبر الإنترنت مع خدمة مخصصة. Zlinkwd - شريكك الموثوق لحلول تخزين طاقة البطارية.



### عصا اتصالات تخزين الطاقة

نظام تخزين طاقة البطارية 233 كيلو وات في الساعة ، UPS ،  
الطاقة تخزين ليثيوم بطارية ... حالات في الطاقة مزود ، BESS ،  
عالية الجهد التكوين 3 أمبير 100 كيلو واط في الساعة  
435.2 فولت 340 فولت 490 فولت 600 \* 800 مجلس الوزراء  
بطارية ليثيوم ...

### الطاقة تخزين نظام Aulanbelenergy: OEM/ODM، الطاقة تخزين ...

لا يعد نظام تخزين طاقة البطارية (BESS) حلاً ممتازاً لتلبية الطلب  
على طاقة الطوارئ الاحتياطية فحسب، بل يعد أيضاً مكوناً رئيسياً  
في التطبيقات الهجينة والثورة الخضراء. يمكن أن تلبية المتطلبات  
الوظيفية المختلفة مثل الحلاقة ...



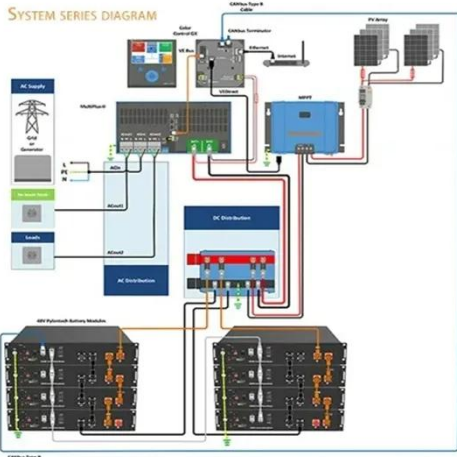
### ما هي أنظمة تخزين طاقة البطاريات وكيف تعمل؟

تخزن أنظمة تخزين طاقة البطاريات الكهرباء لاستخدامها لاحقاً،  
وتدعم استقرار الشبكة، وتمكن من تكامل الطاقة المتجددة، وتقدم  
أنواعاً مختلفة وخيارات تخصيص. كيف يعمل نظام BESS أنظمة  
تخزين طاقة البطارية تشحن البطاريات عند ...



## تخزين طاقة البطارية: المبادئ والأهمية

بريدي ،اسمي احفظ \* إلزامية إليها المشار الحقول · 6 days ago  
الإلكتروني في هذا المتصفح لاستخدامها المرة المقبلة في تعليقي.  
تلتزم Battery Keheng بتقديم حلول طاقة خضراء أكثر أماناً  
وبأسعار معقولة ولكن ذات جودة ...



## حلول طاقة المحطات القاعدية للاتصالات

حل PKNERGY نظام شمسي + بطارية تخزين طاقة 40 كيلو  
وات/ساعة صممت شركة PKNERGY نظام تخزين الطاقة  
الشمسية + الطاقة بناءً على متطلبات المحطة الأساسية، مع  
التكوين التالي: طاقة الألواح الشمسية: 10 كيلوواط واط سعة  
بطارية تخزين الطاقة ...

## امدادات الطاقة الاحتياطية للاتصالات | تصنيع ...

68.8 كيلو واط في الساعة نظام تخزين طاقة البطارية ، مصدر طاقة  
صناعي ، BESS الصناعية ، EPS الصناعية ، بطارية عالية الطاقة ،  
بطارية صناعية ، بطارية طاقة عازلة ، حزمة بطارية ليثيوم شخصية  
المنتج:



## اتصل بنا

لطلبات الكتالوج، الأسعار، أو الشراكات، يرجى زيارة:  
<https://www.logopediavirgendelcarmen.es>