

حاويات ديل كارمن

نظام تخزين الطاقة الحديث



نظرة عامة

تشكل بطاريات تخزين الطاقة (بطاريات فوسفات الحديد الليثيوم) جوهر أنظمة تخزين طاقة البطاريات الحديثة، مما يتيح تخزين واستخدام الكهرباء في أي وقت، ليلاً أو نهاراً. ما هي أنظمة تخزين الطاقة الحديثة؟ مع استمرار النمو السريع في استخدام تخزين الطاقة المتجددة، ارتفع أيضاً الطلب على حلول تخزين الطاقة الفعالة والموثوقة. تشكل بطاريات تخزين الطاقة (بطاريات فوسفات الحديد الليثيوم) جوهر أنظمة تخزين طاقة البطاريات الحديثة، مما يتيح تخزين واستخدام الكهرباء في أي وقت، ليلاً أو نهاراً.

ما هي أهم اتجاهات أنظمة تخزين الطاقة؟ مقدمة: أهم اتجاهات أنظمة تخزين الطاقة أنظمة تخزين الطاقة أصبحت الطاقة مثل المتجددة الطاقة مصادر نحو العالم تحول مع. للطاقة الحديثة التحتية البنية في الزاوية حبر بسرعة (ESS) الشمسية وطاقة الرياح، أصبحت الحاجة إلى حلول تخزين الطاقة الفعالة والموثوقة أكثر أهمية من أي وقت مضى.

ما هي أنظمة تخزين الطاقة الكهربائية؟ أنظمة تخزين الطاقة الكهربائية تقوم أنظمة تخزين الطاقة الكهربائية بتخزين الطاقة مباشرة في شكل كهربائي، متجاوزة الحاجة إلى تحويلها إلى أشكال كيميائية أو ميكانيكية. تتضمن هذه الفئة تقنيات مثل المكثفات الفائقة وأنظمة تخزين الطاقة المغناطيسية فائقة التوصيل (SMES).

ما هي الأنظمة التي يمكن تخزين كميات هائلة من الطاقة؟ يمكن لهذه الأنظمة واسعة النطاق تخزين كميات هائلة من الطاقة، مما يوفر استقرار الشبكة ويدعم إدارة الحمل الأقصى. ويجري نشر تقنيات مثل تخزين الطاقة المائية بالضخ، وتخزين طاقة الهواء المضغوط، وبطاريات الليثيوم أيون واسعة النطاق لتعزيز مرونة الشبكة.

ما هي التقنية السائدة في سوق تخزين الطاقة؟ تستكشف هذه المدونة سبعة اتجاهات رئيسية في تطوير ونشر أنظمة تخزين الطاقة. 1. نمو بطاريات الليثيوم أيون تظل بطاريات الليثيوم أيون هي التقنية السائدة في سوق تخزين الطاقة بسبب كثافتها العالية للطاقة، الكفاءة وانخفاض التكاليف.

نظام تخزين الطاقة الحديث



إطلاق العنان لمستقبل تخزين الطاقة في عام 2025 ...

قفزة بالتأكيد نشهد فإننا، 2025 عام إلى بالنظر · Oct 1, 2025
كبيرة في الحاجة إلى حلول الطاقة المبتكرة، وخاصة عندما يتعلق
الأمر بـ تخزين الطاقة الذكية يشير تقرير حديث صادر عن
MarketsandMarkets قد العالمي الطاقة تخزين سوق أن إلى
يشهد انخفاضاً ...

الصين حلول تخزين الطاقة ، تنافسية الأسعار حلول ...

يوفر النفط ثلث إمدادات الطاقة في العالم. يصل الغاز الطبيعي إلى
أكثر من 50 بالمائة. سينهار الاقتصاد الحديث دون استمرار الإنتاج
لمواكبة الطلب. تمثل المنتجات البترولية والغاز الطبيعي 99.99%
من النقل بالطاقة حول العالم. تعمل ...

12V 10AH



ما هو نظام تخزين الطاقة التجاري والصناعي (I&C)؟

نظام إنشاء أبيض ممكن، ذلك إلى بالإضافة · Jun 14, 2025
تخزين تجاري يصل إلى 1 ميغاواط عبر التوصيل المتوازي. نظام
إدارة الطاقة (EMS): نظام إدارة الطاقة (EMS) هو نظام التحكم
الشامل لحل تخزين I&C بأكمله.



تطبيق نظام تخزين الطاقة الشمسية في نظام الطاقة ...

نظام تخزين الطاقة الشمسية هو جهاز يستخدم لتخزين وإطلاق الطاقة الكهربائية. يلعب نظام تخزين الطاقة الشمسية دوراً هاماً في المجتمع الحديث، وخاصة في مجال الطاقة المتجددة.



نظام تخزين طاقة البطارية (BESS): رؤى متعمقة 2024

الدليل النهائي لأنظمة تخزين طاقة البطارية (BESS) أصبحت أنظمة تخزين طاقة البطارية (BESS) تقنية أساسية في السعي وراء حلول الطاقة المستدامة والفعالة.

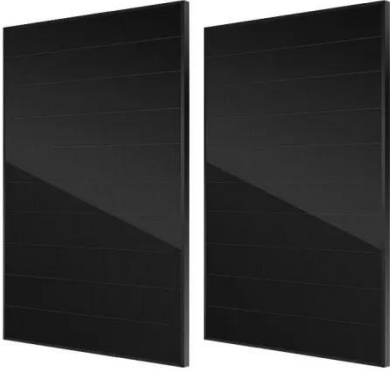
الاعتبارات الرئيسية عند اختيار نظام تخزين ...

نظام تخزين الطاقة SKRM 600KVA-90KVA مصمم خصيصاً للاستخدام الصناعي، حيث يقدم حلول طاقة قابلة للتوسع لتلبية احتياجات الشركات الكبيرة.



أساسيات نظام تخزين البطارية: ما تحتاج إلى معرفته

مقدمة لأنظمة تخزين البطارية، يتم تعريف مشهد الطاقة الحديث بشكل متزايد من خلال الحاجة إلى المرونة والموثوقية. أساسي لهذا الطلب المتقدم ل نظام تخزين البطارية S يتم تعريف مشهد الطاقة الحديث بشكل متزايد من خلال الحاجة إلى ...



فهم التكنولوجيا الكامنة وراء أنظمة تخزين ...

فهم التكنولوجيا الكامنة وراء أنظمة تخزين الطاقة بالبطاريات ضرورية (BESS) بالبطاريات الطاقة تخزين أنظمة (BESS) للأنظمة الحديثة لإدارة الطاقة، حيث تمكن من تخزين الطاقة بشكل فعال ودمج أفضل لمصادر الطاقة المتجددة. فهي تخزن ...

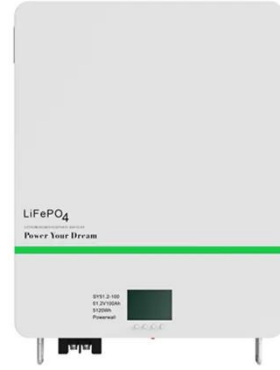


فهم مكونات نظام تخزين الطاقة بالبطارية | Enerlution

الطاقة إدارة نظام يتولى الطاقة إدارة نظام 4. Oct 23, 2024 · البطارية طاقة تخزين نظام تشغيل في التحكم مسؤولية (EMS) وتحسينه بما يحقق أقصى قيمة اقتصادية وعمر افتراضي طويل.

كل شيء عن نظام توزيع الطاقة الحديث

كل شيء عن نظام توزيع الطاقة الحديث كونور 3 يونيو، 2025: 9:59 صباحا الرئيسية - المقالات - كل شيء عن نظام توزيع الطاقة الحديث



شرح أنظمة تخزين الطاقة | الفوائد والأنواع



ما هو نظام تخزين الطاقة؟ نظام تخزين الطاقة (ESS) هو تقنية مصممة لتخزين الطاقة عندما يكون الطلب منخفضاً وإطلاقه عندما يكون الطلب مرتفعاً. فكر في الأمر كبطارية قابلة للشحن على نطاق واسع ، ولكن حلول ESS لا تقتصر على البطاريات ...

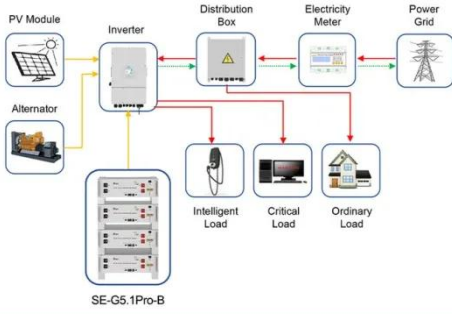
التنقل في المزايا, التحديات, والابتكارات في ...

تعريف تعيد CNTE من الطاقة تخزين أنظمة · Nov 25, 2025
الموثوقية والاستدامة. اكتشف مجموعة حلولنا لإدارة الطاقة.



أنظمة تخزين الطاقة: الأنواع, المزايا والعيوب ...

لتحقيق حيوية (ESS) الطاقة تخزين أنظمة تعتبر · 4 days ago
التوازن بين العرض والطلب، وتعزيز أمن الطاقة، وزيادة كفاءة نظام الطاقة.



Application scenarios of energy storage battery products

تخزين الطاقة من ESS: تمكين مستقبل استهلاك الطاقة

طريقة في ثورة يحدث ESS الطاقة تخزين إن · Nov 23, 2025
استهلاكنا للطاقة واستغلالها. ولا يمكن المبالغة في أهمية هذا النظام في العالم الحديث، حيث يعالج العديد من المشاكل.



48V 100Ah



احسب نظام تخزين الطاقة الشمسية المثالي

9 hours ago · ضع ألاحق لاستخدامها الشمسية الطاقة تخزين · ببساطة ، أ نظام تخزين البطاريات الشمسية تتيح لنا هذه التقنية تخزين الطاقة الشمسية الزائدة المولدة خلال ساعات الذروة لاستخدامها لاحقاً.

نظام إدارة تخزين الطاقة: أهم الحلول والاتجاهات ...

نظام إدارة تخزين الطاقة: الدليل الكامل للتقنيات والتطبيقات والتحسين ما هو نظام إدارة تخزين الطاقة (ESMS)؟ أ نظام إدارة تخزين الطاقة عبارة عن نظام أساسي برمجي ذكي يعمل على تحسين دورات الشحن / التفريغ وبرتوكولات السلامة ...



أهم 7 اتجاهات لأنظمة تخزين الطاقة ا رؤى وفرص

أصبحت أنظمة تخزين الطاقة (ESS) بسرعة حجر الزاوية في البنية التحتية الحديثة للطاقة. نظرة عامة على أهم 7 اتجاهات في أنظمة تخزين الطاقة سوق أنظمة تخزين الطاقة أصبحت ركيزة أساسية للبنية التحتية الحديثة للطاقة، مما يتيح ...

حزمة بطارية الليثيوم: مكون أساسي في تخزين ...

التحديات التي تواجه حزم بطاريات الليثيوم في تخزين الطاقة على الرغم من كونها جزءاً لا يتجزأ من تخزين الطاقة الحديث، تواجه بطاريات الليثيوم تحديات أمان وبيئية كبيرة.



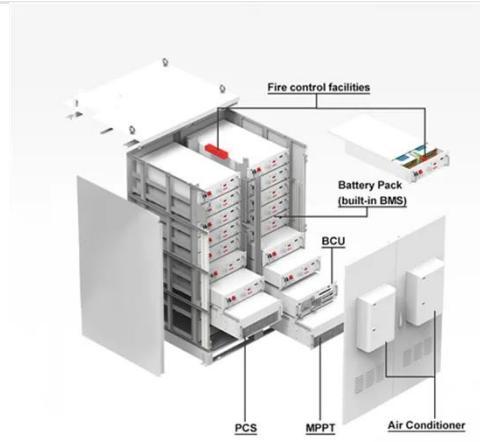
فهم أنظمة تخزين الطاقة: المكونات الرئيسية ...

وتخزين شمسية ألواح بدأ دعونا، إذن · Dec 11, 2024
بطارية فهم ما هي أنظمة تخزين الطاقة وكيف يمكن أن تكون مفيدة. ماذا يعني نظام تخزين الطاقة؟ جاذبية أنظمة تخزين الطاقة تكمن في السعي إلى عالم أنظف.



الطاقة المنزلية CNTE: نظام تخزين الطاقة السكنية

نظام CNTE من المنزلية الطاقة استكشف · Nov 10, 2025
تخزين طاقة سكني متطور مصمم لتعزيز الاستدامة وكفاءة الطاقة في منزلك.



LPSB48V400H
48V or 51.2V



ما هو نظام إدارة الطاقة (EMS)؟

الحديث عند (EMS) الطاقة إدارة نظام هو ما · Sep 30, 2025
عن تخزين الطاقة، أول ما يتبادر إلى الذهن عادةً هو البطارية. هذا المكون الأساسي هو

8 مزايا: قوة تخزين الطاقة التجارية والصناعية

تخزين لحلول المفضل مصدرك هي CNTE · Nov 13, 2025
الطاقة التجارية والصناعية. تكاليف Rduc من خلال تقنياتنا المبتكرة.



تخزين الطاقة من ESS: تمكين مستقبل استهلاك الطاقة

طريقة في ثورة يحدث ESS الطاقة تخزين إن · Jan 8, 2025
استهلاكنا للطاقة واستغلالها. ولا يمكن المبالغة في أهمية هذا النظام في العالم الحديث، حيث يعالج العديد من المشاكل.

زيادة الكفاءة إلى أقصى حد بفضل نظام تخزين ...

نظام تخزين الطاقة القابلة لإعادة الشحن تحمل طريقة التبريد
تبريد الهواء الطاقة 33.12 كوارت الجهد جانب حافلة التيار
المستمر 58vdc-42vd الضغط الجوي 113kpa-1kp مستوى
الحماية ح 21 الرطوبة النسبية 100000 ساعة الكفاءة <95%
حماية من ...



نظام تخزين الطاقة: القوة الرئيسية لنظام الطاقة ...

وظيفة على الطاقة تخزين نظام يحتوي ، ثانيا · Aug 25, 2025
تنظيم طاقة ممتازة . يمكن أن يستجيب بسرعة للتغيرات في
طلب شبكة الطاقة وضبط الطاقة بدقة . عندما تنقلب شبكة الطاقة
أو تفشل ، يمكن وضع نظام تخزين الطاقة على الفور }



بطاريات تخزين الطاقة

Aug 13, 2025 · الكامل البطارية طاقة تخزين نظام يتضمن
LiFePO4 وحدات أو بطاريات - البطاريات مجموعة (BESS)
تخزن الطاقة نظام إدارة البطارية (BMS) - يمنع الشحن الزائد
والتفريغ الزائد ...



اتجاهات تخزين الطاقة العالمية في عام 2025 ...

Jun 2, 2025 · الهيمنة في الهادئ والمحيط آسيا منطقة وتستمر ·
على سوق تخزين الطاقة من المتوقع أن يصل حجم تخزين الطاقة
إلى 6.01 مليار طن متري و4 أطنان بحلول عام 2025، وهو ما
يمثل 541 طن متري و3 أطنان من القيمة السوقية ...

كيف يغير نظام تخزين الطاقة مستقبل الطاقة

Sep 4, 2025 · مستقبل الطاقة تخزين نظام يغير كيف ·
الطاقة تخزين الطاقة لم يعد مجرد كلمة شائعة. وقد أصبحت حجر
الزاوية للأسر والصناعات التي تبحث عن إشعال الأضواء، وخفض
فواتير الكهرباء، والاعتماد أكثر على الطاقة المتجددة بدلاً من

الشبكات ...



اتصل بنا

لطلبات الكتالوج، الأسعار، أو الشراكات، يرجى زيارة:
<https://www.logopediavirgendelcarmen.es>