

حاويات ديل كارمن

مقدمة عن منتجات تخزين الطاقة في الصناديق المركزية



نظرة عامة

ما هي أنظمة تخزين الطاقة الميكانيكية؟ بشكل عام، يعد التنفيذ الاستراتيجي لتخزين الطاقة الميكانيكية أمراً بالغ الأهمية لإدارة الشبكة بشكل فعال، مما يوفر منطقة عازلة تستوعب العرض والطلب المتغير للطاقة، وبالتالي ضمان تدفق ثابت وموثوق للطاقة وهو أمر ضروري للبنية التحتية الحديثة. 2. أنظمة تخزين الطاقة الكهروكيميائية.

ما هي أفضل 6 طرق معتمدة لتخزين الطاقة؟ فيما يلي أفضل 6 طرق معتمدة لتخزين الطاقة: تعد البطاريات الطريقة الأكثر شيوعاً، وتحتل بطاريات الليثيوم أيون الصدارة حيث تُستخدم بنسبة 90% من تخزين الطاقة بالبطاريات على شبكة الكهرباء العالمية وفقاً لمعهد دراسات البيئة والطاقة في واشنطن.

ما هي كفاءة تخزين الطاقة التي يمكن أن تكون عند استخدام نظام الثلج؟ وكما أوضحنا في الفصل السادس، كلما قلَّت درجة الحرارة المحيطة، زاد معامل الأداء؛ لذا لصنع قدر محدد من الثلج أثناء الليل، تكون تكلفة الكهرباء أقل بكثير مما هي عليها في وقت النهار الحار الذي في أثناءه يستخدم النظام الثلج ليبرد المبنى، ولكن باستخدام هذا النظام، يمكن أن تكون كفاءة تخزين الطاقة أعلى من 90 بالمائة.

ما هي كفاءة تخزين الطاقة المائية؟ تبلغ كفاءة تخزين الطاقة المائية بين 75% و 85% بحسب تقرير مجلس الطاقة العالمي لعام 2022. تتمثل هذه التقنية باستخدام الكهرباء المتولدة من مصادر الطاقة المتجددة لغرض تسخين مواد مثل الحصى ثم الاحتفاظ بدرجة الحرارة الناتجة داخل خزان معزول لاستخدامها لاحقاً في توليد الكهرباء عند الحاجة. تتراوح مدى كفاءة هذه التقنية بين 50 و 70%.

ما هي الطرق المستخدمة لتخزين الطاقة الموزعة؟ بالنسبة للنوع الأول، تتمثل أكثر الطرق فاعلية في استخدام محطة كهرومائية قابلة للعكس لتخزين الطاقة الميكانيكية كطاقة كامنة في خزان عالي المستوى. وقد ناقشنا هذا في الفصل الأول – قسم (3-1). أما عن أكثر طريقتين واعدتين لتخزين الطاقة الموزعة، فهما تخزين الطاقة الحرارية والبطاريات القابلة لإعادة الشحن.

ما هو مبدأ تخزين الطاقة الكيماوية؟ تخزين الطاقة الكيماوية هي واحدة من أشكال تخزين الطاقة الكيماوية؛ تعتمد هذه الاستراتيجية على مبدأ تحويل الكهرباء إلى هيدروجين عبر عملية تسمى التحليل الكهربائي، بغرض تحليل الماء إلى عناصره الهيدروجين والأكسجين، ثم يُخزن الهيدروجين لاستخدامه كوقود في توليد الكهرباء أو تشغيل مركبات الهيدروجين.

مقدمة عن منتجات تخزين الطاقة في الصناديق المركزية

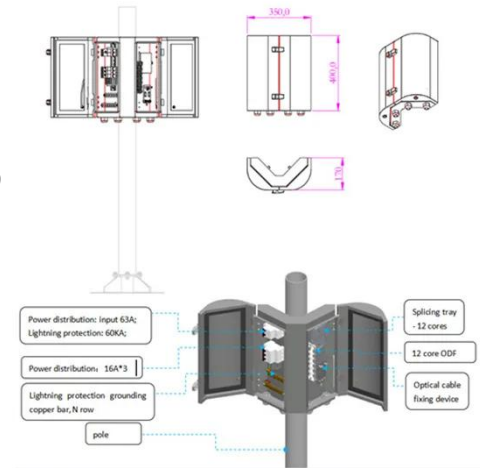


منتجات التخزين المركزية بحاويات 20 قدم

يوشي كما ،بحاويات الطاقة تخزين منتجات · Oct 10, 2025 الاسم، هي نوع من الأجهزة التي تدمج نظام تخزين الطاقة داخل حاوية قياسية. تستطيع تخزين سعة بطارية ضخمة تصل إلى 3.44 ميجاوات ساعة و5 ميجاوات ساعة، وعادةً ما تشمل بطاريات التخزين، ونظام ...

مصنع المصنعين لتخزين الطاقة في الصين

والموردين للموردين المصنعة الشركات أكثر من واحدة هي Ryder في مجال تخزين الطاقة في الصين ، والتي تظهرها منتجات عالية الجودة وسعر منخفض. يرجى أن تلمنن إلى شراء تخزين الطاقة المعتمد من CE في المخزون هنا والحصول على عينة ...



تخزين الطاقة المركزي مقابل تخزين الطاقة عبر ...

الطاقة تخزين مقابل المركزي الطاقة تخزين · Oct 12, 2025 عبر السلسلة: شرح الفروقات الرئيسية والمزايا والتطبيقات - البطاريات طاقة تخزين أنظمة في خبير BATTLINK

المكونات الرئيسية لنظام تخزين الطاقة JNTech التي

...

أهمية تتزايد،العالمي الطاقة هيكل تحول مع · May 20, 2025
أنظمة تخزين الطاقة في تعزيز استخدام الطاقة المتجددة، وتحسين
كفاءتها، وتعزيز استقرار أنظمة الطاقة. ووصفتها إحدى الشركات
الرائدة في مجال تكنولوجيا تخزين الطاقة، تقدم شركة JNTech

...



مقدمة لمركبات تخزين الطاقة الكبيرة

تعزيز الطاقة المتجددة بالاستفادة من أنظمة تخزين طاقة البطاريات
نجد ثلاث شرائح رئيسية تتمثل في أولاً: المشروعات الكبيرة
الموجهة لشبكة الكهرباء ككل والتي تتم قبل وصول الطاقة لعدادات
المستهلكين (FTM) وهي تتسم بحجم يتجاوز ...

منتجات تخزين الطاقة المركزية

سوق تخزين الطاقة الشمسية العالمية تلامس 21 مليار دولار بحلول
صادر حديث تقرير مع توقع الصدد هذا وفي 2031 Nov 11, 2023.
عن منصة أليد ماركيت ريسيرش (Research Market Allied) أن
تبلغ قيمة سوق تخزين الطاقة الشمسية العالمية 20.9 مليار دولار
بحلول ...



مصنعي منتجات تخزين الطاقة

May 10, 2023 · سلسلة N3 HV سلسلة RENAC POWER
ثلاثي الجهد عالي طاقة تخزين عاكس عن عبارة N3 HV
الأطوار. يتطلب التحكم الذكي في إدارة الطاقة لزيادة الاستهلاك
الذاتي وتحقيق استقلالية الطاقة. مجمعة مع الطاقة الكهروضوئية

والبطارية في السحابة لحلول ...



محطة تخزين الطاقة المركزية-حلول محطات تخزين ...

تعمل أنظمة التخزين ومنصات المراقبة الذكية التي أثبتت كفاءتها على تقليل التكاليف وزيادة الكفاءة وتعظيم العوائد لمستثمري محطات الطاقة ومشغليها. حل محطة توليد الطاقة المركزية لتخزين الطاقة المركزية. محطة الطاقة ...



تطبيق تخزين الطاقة

1: مقدمة تطبيق المنتج: 1. تخزين الطاقة على نطاق واسع على مستوى الشبكة: يشير بشكل أساسي إلى منتجات نظام تخزين الطاقة المستخدمة في جانب توليد الطاقة وجانب النقل والتوزيع لنظام الطاقة.



مقدمة لمنتجات تخزين الطاقة الكهربائية في وادي ...

وصلت السعة المركبة التراكمية للتخزين الجديد للطاقة في الصين إلى 13.1 جيجاوات بحلول نهاية عام 2022، بمعدل نمو سنوي بلغ 128 بالمائة، وفقا لتقرير صدر مؤخرا عن تحالف تخزين الطاقة الصيني.



بطارية تخزين الطاقة للطاقة الشمسية: حلول ...



مقدمة في بطاريات تخزين الطاقة الكهروضوئية بطاريات تخزين الطاقة الكهروضوئية هي أجهزة تخزين طاقة متخصصة مصممة لالتقاط وتخزين الطاقة المولدة من أنظمة توليد الطاقة الكهروضوئية (PV) ... إنتاجية تحسين في محورية البطاريات هذه.

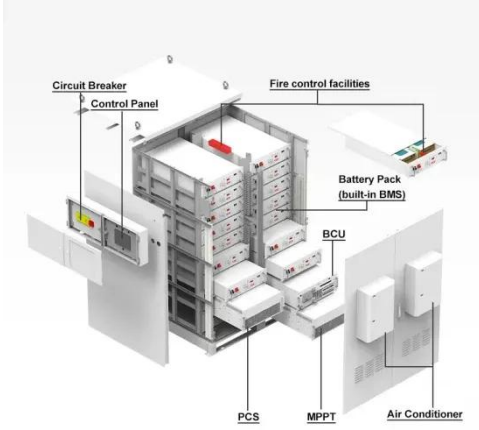
معلومات عن منتجات تخزين الطاقة المنزلية ...

Nov 7, 2025 · استكشف في الطاقة تخزين حلول استكشف · Energy
المنتجات اكتشف. والشركات والصناعات للمنازل Energy
والمزايا التقنية وتطبيقات السوق والخدمات المخصصة لتعزيز إدارة
الطاقة والاستدامة



الكل في واحد نظام تخزين الطاقة

Nov 13, 2025 · We provide a detailed introduction to all in one energy storage system, including their advantages, التطبيقات, and selection methods. Give you a comprehensive understanding of ...



أفضل 3 علامات تجارية لنظم تخزين الطاقة في جنوب

...

أهم العلامات التجارية لنظم تخزين الطاقة في جنوب شرق آسيا - تقييم شامل للمنتجات المفيدة والمبتكرة مقدمة تعد أنظمة تخزين الطاقة من المجالات الهامة للغاية في المجتمع المستدام للطاقة. تم تصميمها لتخزين الطاقة المنتجة من ...



تحليل للاختلافات بين تخزين الطاقة الموزعة ...

لأنظمة أساسية أمكوند يصبح الطاقة تخزين لأن أنظر . Jul 7, 2025
الطاقة الحديثة ، فإن اختيار بنية النظام المناسبة - الموزعة أو المركزية - قد يكون لها تأثير مباشر على تكلفة المنظراً لأن تخزين الطاقة يصبح حيويًا ...

شرح أنظمة تخزين الطاقة | الفوائد والأنواع

تعلم كل شيء عن أنظمة تخزين الطاقة ، من أنواع البطاريات إلى تطبيقات الشبكة. اكتشف كيف يمكنهم تشغيل مستقبل مستدام! 2.
تخزين الطاقة الحرارية تخزن الأنظمة الحرارية الطاقة في الحالات الساخنة أو الباردة للاستخدام لاحقاً. على ...



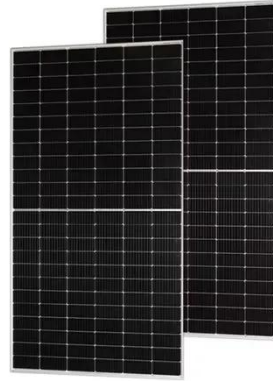
تكنولوجيا تخزين الطاقة: المفتاح لموثوقية ...



دور تخزين الطاقة حاسم مع اقترابنا من عام 2030، وخاصة في توسيع مصادر الطاقة المتجددة. يتنبأ الخبراء أنه بحلول عام 2030، ستدعم حلول تخزين الطاقة ما بين 15 و 20% من الطلب العالمي على الكهرباء.

حاويات تخزين الصناديق

المتطورة والطاقة صناعة في مقدمة · Dec 15, 2024
باستمرار ، لم تكن الحاجة إلى حلول تخزين مبتكرة وفعالة أكثر إلحاحاً. مع وجود مصادر الطاقة المتجددة مثل تكتسب الطاقة الشمسية والرياح الزخم ، يكون الطلب على تخزين الطاقة الموثوق به ...



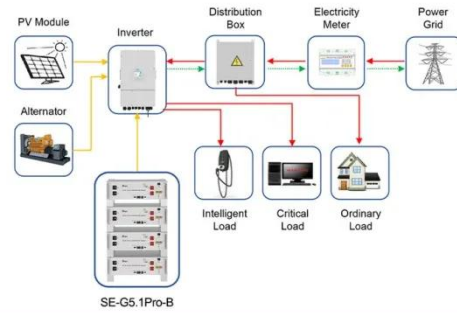
دليل شامل لتقييم أنظمة تخزين الطاقة للتطبيقات ...

أنظمة معدة تخزين أنظمة عن مقدمة · Aug 3, 2025
تخزين الطاقة (ESS) محورية في البنية التحتية للطاقة الحديثة، إذ تلتقط الطاقة الكهربائية بأشكالها المختلفة - الكيميائية، والكامنة، والحركية - وتحوّلها إلى كهرباء عند الحاجة ...



مسح صناعة الصناديق المركزية لتخزين الطاقة

وتُعد الطاقة النظيفة ضرورية للحد من الانبعاثات الناتجة عن حرق الوقود الأحفوري والأمل في الحفاظ على الهدف الدولي المتمثل في تقييد ظاهرة الاحتباس الحراري إلى 1.5 درجة مئوية فوق مستويات ما قبل ...



Application scenarios of energy storage battery products



فهم أنظمة تخزين الطاقة: المكونات الرئيسية ...

وتخزين شمسية ألواح بدأ دعونا، إذن · Dec 11, 2024
بطارية فهم ما هي أنظمة تخزين الطاقة وكيف يمكن أن تكون مفيدة. ماذا يعني نظام تخزين الطاقة؟ جاذبية أنظمة تخزين الطاقة تكمن في السعي إلى عالم أنظف.

حلول طاقة لا مثيل لها من الصين الرائدة في مجال ...

التجارية العلامات أفضل: ESS منتجات مقارنة · Oct 1, 2025
وميزاتها الفريدة كما تعلمون، في عالم أنظمة تخزين الطاقة (ESS) سريع التغيير، تتألق بعض العلامات التجارية بميزاتها الرائعة وتقنياتها المبتكرة. عالم على سبيل المثال، تُحدث بطاريات ...



أنظمة تخزين الطاقة: الأنواع، المزايا والعيوب ...

لتحقيق حيوية (ESS) الطاقة تخزين أنظمة تعتبر · 4 days ago
التوازن بين العرض والطلب، وتعزيز أمن الطاقة، وزيادة كفاءة نظام
الطاقة.



تطبيقات أنظمة تخزين الطاقة في حاويات في مجال ...

أدور حاويات في الطاقة تخزين أنظمة تلعب · Sep 22, 2025
محورياً في تعزيز استقرار الشبكة، لا سيما عند دمج مصادر الطاقة
المتجددة كالطاقة الشمسية وطاقة الرياح. تستطيع هذه الأنظمة
تخزين فائض الطاقة المنتجة خلال أوقات الذروة وتفرغها ...



التنقل في المزايا، التحديات، والابتكارات في ...

الطاقة تخزين أنظمة تعريف A. مقدمة. أنا · Nov 25, 2025
أنظمة، الطاقة لاستهلاك باستمرار المتطور المشهد في (ESS)
تخزين الطاقة (ESS) برزت كعنصر حاسم، توفير وسيلة لتخزين
الطاقة وإطلاقها عند الحاجة. ...



ما هو تخزين الطاقة المركزي

الطاقة مثل المتجددة الطاقة مصادر تتميز . Jan 7, 2025
الشمسية وطاقة الرياح بالتقطع والتقلب. ويشكل تحقيق التوازن
بين العرض والطلب على هذه المصادر تحدياً جديداً في أنظمة
الطاقة الحديثة. أنظمة تخزين الطاقة المركزية (CESS) تعتبر ...



اتصل بنا

لطلبات الكتالوج، الأسعار، أو الشراكات، يرجى زيارة:
<https://www.logopediavirgendelcarmen.es>