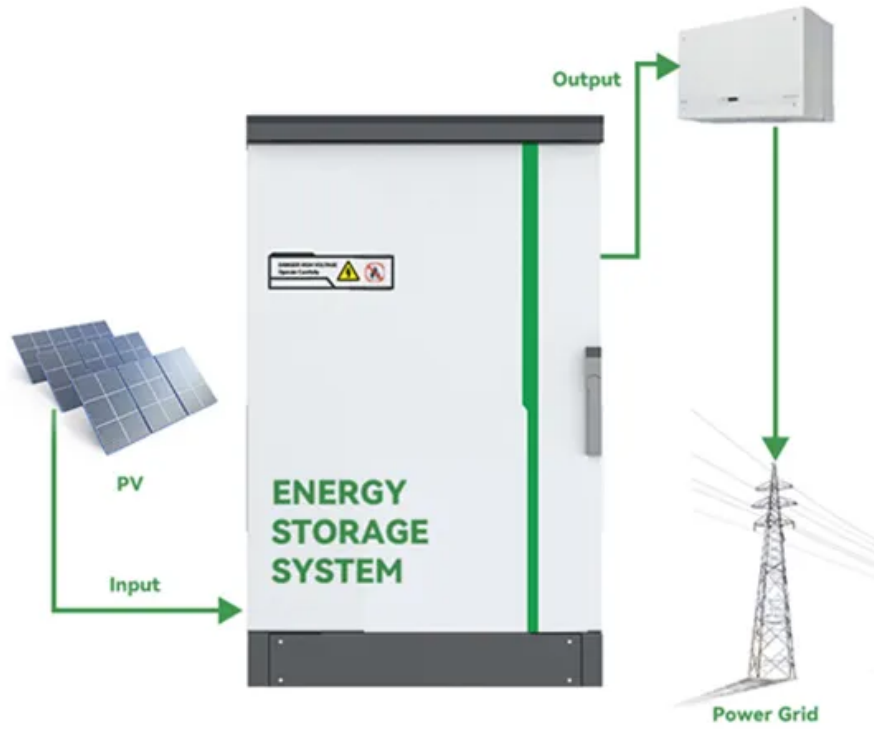


حاويات ديل كارمن

مقاومة تفريغ خزانة بطارية الطاقة الجديدة



مقاومة تفريغ خزانة بطارية الطاقة الجديدة

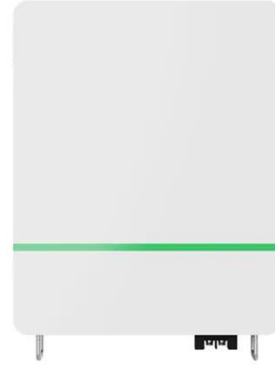


خزانة تفريغ البطارية 800100D-ENS المصنعين والموردين ...

خزانة تفريغ البطارية 800100D-ENS ، وهي أداة اختبار تفريغ البطارية ذات الجهد العريض (قناة مزدوجة) تقوم بالفعل بتفريغ حزمة البطارية من خلال الحمل الإلكتروني المدمج ، والذي يلبي اختبار تفريغ حزم البطاريات مع عدة مستويات الجهد ...

EK

الحل الموصى به: يعد نظام تخزين طاقة بطارية الليثيوم المتين والمتين بقدرة تتراوح من 5 إلى 20 كيلووات في الساعة مثاليًا لمواقع الاتصالات، حيث يوفر أوقات تفريغ ممتدة وتشغيلًا خارجيًا.



مانع تسرب خزانة بطارية الطاقة الجديدة

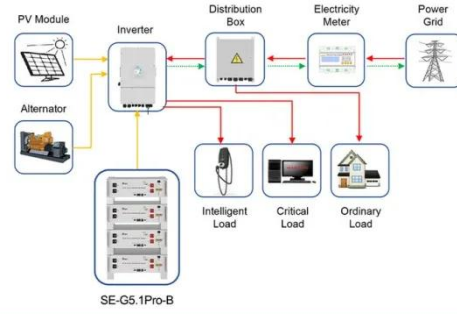
مجال في تعمل عالية تقنية ذات عالمية مؤسسة هي BSES تكنولوجيا تخزين الطاقة المتقدمة، وهي ملتزمة بتوفير تكنولوجيا تنظيم شبكة تخزين الطاقة ذات الطاقة العالية للغاية الناضجة والموثوقة، مما يدعم بشكل كامل استراتيجيات ذروة ...



مقاومة تأثير بطارية مركبة الطاقة الجديدة

بطارية رخيصة وبيئية يعاد شحنها 8 آلاف مرة.. ثورة في سوق الطاقة المتجددة تمكن باحثون سويديون من تطوير بطارية اقتصادية وصديقة للبيئة قادرة على الحفاظ على 80% من أدائها الأولي بعد 8000 دورة شحن، مما قد يغير ثورة في سوق الطاقة

...



Application scenarios of energy storage battery products

DETAILS AND PACKAGING



- 1 USER MANUAL PDF
- 2 RJ45 Cable For RS485/CAN
- 3 Battery in Parallel Cables
- 4 RJ45 TO USB Monitor Cable
- 5 M8 Terminal*4

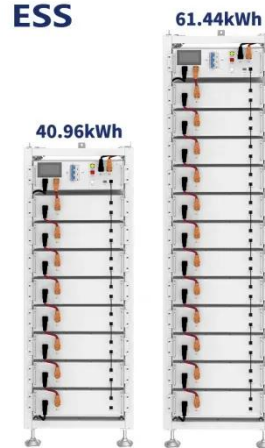
مخطط انسيابي لتفكيك خزانة بطارية الطاقة الجديدة

طوّر باحثون بطارية حرارية قادرة على تخزين طاقة الرياح والطاقة الشمسية، تتفوق -حالياً- على توقعات الأداء في منشأة تجريبية. مخططات المنازل: 10 نماذج ذكية تمنحك الإلهام ا ... من الصغير المنزل هذا في العلوي الطابق يتكون homify

تفريغ البطارية المخصصة & الشركة المصنعة لمعادل

...

إن "3-32s 18a" السيارة الكهربائية الحالية الكبيرة بطارية الليثيوم فرق الجهد الكهربائي اختبار موازن بطارية الليثيوم" عبارة عن معدات اختبار بطارية ليثيوم أيون عالية الطاقة مصممة لموازنة اختلافات الجهد في بطاريات الليثيوم ...



هل يتم تسخين خزانة بطارية الطاقة الجديدة بالماء؟

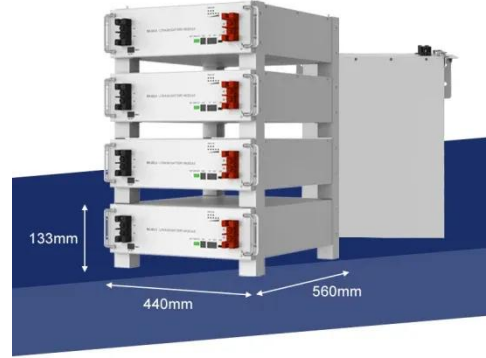
أنظمة تسخين المياه بالطاقة الشمسية: كيف تعمل وهل تستحق الحماية؟ في السنوات الأخيرة، اكتسبت الطاقة الشمسية قوة جذب كبيرة كحل مستدام وفعال من حيث التكلفة لتزويد المنازل والشركات بالطاقة. من بين التطبيقات المختلفة ...

APPLICATION SCENARIOS



مقاومة للصقيع والحرارة! لقد تم اختبار بطارية ...

مقاومة للصقيع والحرارة! لقد تم اختبار بطارية الطاقة الجديدة هذه للشاحنات الثقيلة في شينجيانغ في ظل ظروف درجات حرارة Power Green Wina_Suppliers Battery-قصوى. عامة نظرة إلى العودة Technology

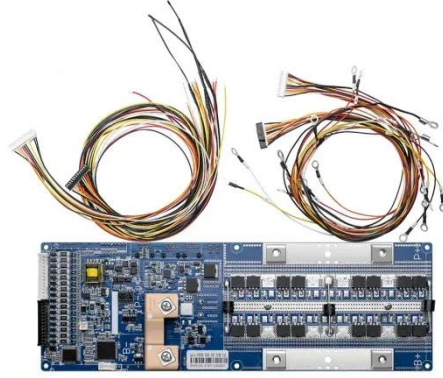


بطارية تفريغ الطاقة الجديدة

5 . ستدعم بطارية Blade ذات كثافة الطاقة الأعلى (210 واط/كجم) من BYD معدل تفريغ 8C ومعدل شحن 3C. مع كثافة طاقة 160 واط/كجم، سيوفر تنسيق الشفرة القصيرة معدل تفريغ 16C ومعدل شحن 8C مع مقاومة أقل.

تقنية تفريغ الطاقة الجديدة

تقنية البطاريات الجديدة في عام 2024 هل يمكن للبطارية الجديدة أن تحل مشكلة الطاقة لدينا؟ في حين أن التقدم في تكنولوجيا البطاريات يمكن أن يساهم في حل تحديات الطاقة، بما في ذلك تخزين الطاقة ونقلها، إلا أنها ليست سوى جزء ...



ما تحتاج إلى معرفته حول تفريغ البطارية

تفريغ أداء تحسين Redway Power كيف · Jan 20, 2024
البطارية والسلامة؟ Power Redway بخبرة 13 عاماً وإنتاج حاصل
على شهادة ISO، تتميز بطاريات الليثيوم من شركة جنرال
إلكتريك بأنظمة إدارة بطاريات متطورة (BMS) وتصنيع دقيق
لتحسين خصائص ...

EK Solar Energy

نظام تخزين طاقة البطارية (BESS): رؤى متعمقة 2024 يعمل
تخزن البطاريات لأن (dc) المباشر التيار على أساسي بشكل bess
وتفرغ الطاقة بطبيعتها في التيار المستمر. تستخدم المحولات لدمج
... المنازل في السائدة (ac) المتردد التيار أنظمة مع bess



استكشاف تطبيق وأهمية نظام اختبار تفريغ البطارية

إليك الأخبار حول "استكشاف تطبيق وأهمية نظام اختبار تفريغ
البطارية"، لا تنتج NANY-E منتجاً واحداً فحسب، بل تنتج أيضاً
مجموعة كاملة من معدات الاختبار الكهربائية بما في ذلك اختبار
... ومجموعة، المحولات اختبار ومجموعة Hipot.



هل يمكن ضغط خزانة بطارية الطاقة الجديدة؟

كيف يمكن تفريغ خزانة بطارية الطاقة الجديدة كمجموعة كاملة؟
الرئيسية PV تخزين طاقة البطارية: Beny نصائح | BENY الطاقة الجديدة.



خلايا خزانة بطارية الطاقة الجديدة

اختيار بطارية LifePO4 المناسبة لاحتياجاتك المحددة: عوامل
في الاعتبار for Battery LifePO4 Right the Choosing Your Needs. In the realm of energy storage, LifePO4
batteries have emerged as a reliable and ...



فهم أساسيات تفريغ البطاريات

طلقُت التي العملية إلى البطارية تفريغ يشير . Nov 26, 2025
فيها البطارية الطاقة المُخزنة لتشغيل المعدات أو الأنظمة. يجب أن
تفهم أساسيات التفريغ لتحقيق الأداء الأمثل للبطارية في عملياتك
الصناعية. تؤثر الإدارة السليمة لتفريغ ...

APPLICATION SCENARIOS



ar.enershare.cn

تخزين الطاقة على نطاق واسع يدعم ما يصل إلى 60 خزانة بالتوازي، ليصل إلى سعة متعددة ميجاوات في الساعة للمتنزهات الصناعية والمشاريع ذات المستوى الخدمي. بطارية LiFePO4 عالية الأداء: يضمن عمر دورة طويل، والسلامة، ونتاج طاقة ...

طريقة تصميم دائرة خزانة بطارية الطاقة الجديدة

مخطط تدفق تفريغ خزانة بطارية الطاقة الجديدة. ... نظرية الشحن والتفريغ وتصميم طريقة الحساب لبطارية الليثيوم ... 102.4v 32s على الطاقة تخزين خزانة لمتكاملة BMS بطارية Lifepo4 50a نطاق واسع ...



صورة شاملة لخزانة تفريغ بطارية تخزين الطاقة

كيفية بناء بطارية لتخزين الطاقة ... سنقدم في هذه المقالة دليلاً شاملاً لكيفية بناء نظام تخزين طاقة البطارية. فوائد تخزين طاقة البطارية. 1. تحكيم الطاقة. إحدى المزايا الرئيسية لتخزين طاقة البطارية هي القدرة على شراء ...



ما هو التفريغ العميق للبطارية؟ كيف يمكنك منعه؟

Jun 27, 2025 · المفرغة السعة تحديد بخطوة خطوة حساب
تم إذا: مثال (ساعات) التفريغ زمن × (أمبير) التيار = ج (Ah)
تفريغ بطارية عند 10 أمبير لمدة 8 ساعات، فإن سعة تفريغها هي:
...



التفريغ العميق وعلاقته مع سعة البطارية

Jan 25, 2025 · لأنظمة المخصصة الليثيوم بطاريات أن نعلم وكما
الطاقة الشمسية تمنح عدد دورات كثيرة عند عمق تفريغ تصل
لأكثر من 75% على أن تحافظ على نسبة 20% فقط من نسبة
الشحنة لكي نضمن عمل البطارية ...



بطارية تخزين الطاقة المبردة بالسائل تفريغ ...

صورة بطارية خزانة بطارية تخزين الطاقة السائلة المبردة. Helith
خزانة تخزين الطاقة المبردة بالسائل بقدرة 215 كيلو واط. تقنية
LFP بطارية نظام عن عبارة Helith من Magna-UTL-215
مبردة بالسوائل بقدرة 215 كيلووات في ...



قياس مقاومة خزانة بطارية الطاقة الجديدة

كيف يتم قياس كمية الأمطار الهاطلة؟ ولقياس كمية الأمطار الهاطلة يتم تفريغ مياه الأمطار المتجمعة في أنبوب شفاف مصنوع من الزجاج أو البلاستيك مدرج بالمليمترات وأعشارها أو تقاس مباشرة من الأنبوب المدرج إذا ما كان الأنبوب ...



عمق التفريغ 101: نظرة عامة شاملة

DoD بأكثير ختصرُ والذي، البطارية تفريغ عمق · 3 days ago
هو مقياس تقني يحدد مدى استهلاك الطاقة المخزنة في البطارية.
لتصور هذا المفهوم، تصور بطارية مشحونة بالكامل مماثلة لخزان مملوء بالماء. ومع كل استخدام للبطارية، يتم استنفاد ...



مبدأ دائرة خزانة بطارية الطاقة الجديدة

في السنوات الأخيرة ، تم تقسيم كمية التحكم في SOP من قبل مختلف المؤسسات البحثية ومصانع سيارات الطاقة الجديدة المختلفة في الغالب إلى ما يلي: تفريغ الطاقة في غضون 10 ثوان ... ، وتفريغ الطاقة في غضون 30 ...



نصائح لإطالة عمر خزانات تخزين بطاريات الطاقة ...

Aug 14, 2025 · 4. العوامل من العميقة التفريغات تجنب. بما في ذلك تلك المستخدمة في الأساسية لإطالة عمر أي بطارية، تجنب التفريغ العميق. يحدث أنظمة تخزين الطاقة الشمسية، تجنب التفريغ العميق. يؤدي التفريغ العميق عندما تُستنزف البطارية طاقتها بالكامل. يؤدي تفريغ ...



خزانة بطارية الطاقة الجديدة المُسخنة

بطارية ليثيوم Lifepo4 بطارية ليثيوم Lifepo4. مزايا مصنعنا: 13 سنوات مصنع المهنية مع 3 البنائات. ISO9001, أول, ال-021, اللجنة الانتخابية المستقلة, م, UN38.3, شهادات MSDS. خلايا بطارية جديدة بالكامل من الدرجة +A. البحث والتطوير المستقل لـ BMS ...

عملية لصق خزانة بطارية الطاقة الجديدة

مدة شحن بطارية السيارة تعتمد على قدرة الشاحن وحالة البطارية، الشواحن بقوة 2 أمبير قد تحتاج إلى 24 ساعة، بينما تحتاج الشواحن بقوة 10 أمبير حوالي 4 إلى 6 ساعات للشحن الكامل، الشواحن الذكية تضبط التيار تلقائياً لضمان الشحن ...



اتصل بنا

لطلبات الكتالوج، الأسعار، أو الشراكات، يرجى زيارة:
<https://www.logopediavirgendelcarmen.es>