

حاويات ديل كارمن

معلومات نموذج مصدر الطاقة الخارجي في العراق



معلومات نموذج مصدر الطاقة الخارجي في العراق



محدد المدى بالليزر الاحترافي من سلسلة LR II بطول

...

يعد جهاز تحديد المدى بالليزر 1500m Series LR II أداة احترافية مصممة لإجراء قياسات دقيقة في التطبيقات الخارجية والصناعية الصعبة. فهو يجمع بين نطاق يتراوح من 5 إلى 1500 متر مع تكبير x6 في هيكل صغير الحجم ومريح، ويوفر التشغيل بيد ...

دور المقومات الطبيعية المتاحة في ...

98 عدد 1 مجلد / المحفوظات / الرئيسية · Oct 22, 2025
(2023): العدد 98 المجلد الاول لسنة 2023 / بحوث
العدد دور المقومات الطبيعية المتاحة في العراق لإنتاج
الطاقة المتجددة وإسهامها في حفظ البيئة



الأولى من نوعها في العراق.. محطة كهرباء تعمل ...

استثمار يوجد لا بأنه ،حديثه في ،الحديثي وأفاد · Oct 10, 2024
حقيقي لطاقة الرياح في العراق الذي يعتبر من بين الدول الأكثر
حاجة لهذه الطاقة بسبب الحاجة المتزايدة والملحة للطاقة
الكهربائية منذ عام 1991.



استثمارها وسبل العراق في المتجددة الطاقة (PDF)

الطاقة هي المتجددة الطاقة تعتبر | PDF · Mar 31, 2021
المستدامة غير التقليدية والتي يمكن الحصول عليها من الموارد
الطبيعية ...



موارد الطاقة المتجددة وتطبيقاتها وإمكانية تطويرها في العراق

وإمكانية وتطبيقاتها المتجددة الطاقة موارد · Jan 1, 2018
تطويرها في العراق and Educational Route 2018 January
Social Science Journal 5 (33):455-478

أفضل 10 قوالب عرض تقديمي عن مصادر الطاقة ...

الحيوية الكتلة لطاقة أخرى قوالب 10 إليك · Sep 26, 2024
تشرح بالتفصيل آلية عمل مصدر الطاقة وأنواعه وتطبيقاته.



خارطة طريق استراتيجية نحو تحويل الطاقة في العراق

خطة إلى العراق يحتاج، ذلك عن فضلا. 52 · Dec 20, 2023
رئيسة للطاقة المتجددة؛ لتحديد إطار وآليات زيادة مستويات توليد
الكهرباء القائمة على مصادر الطاقة المتجددة إلى (33%) في عام
53 2030. ستكون هذه خطوة أولى رئيسة ...



مصدر الطاقة مولد البنزين GE30003-1

"الفولتية المقدر (V): 220-240 التردد المقدر (هرتز): 50
السرعة 2.5: (كيلوواط) المقدر الإخراج Max.output (kW): 2.8
المقدرة (دورة في الدقيقة): 3000 المحرك: 4 شوط ، OHV النزوح
(مل): 210 نظام التبريد: تبريد الهواء نظام الإشعال: I.C.T نظام ...



"مصدر" توقع اتفاقية استراتيجية لتطوير الطاقة ...

"مصدر" المستقبل لطاقة أبوظبي شركة وقعت · Jun 25, 2021
اتفاقية استراتيجية مع العراق لتطوير مشاريع طاقة شمسية
كهروضوئية بقدرة نحو 2 جيجاواط.تم تحديثه الجمعة 2021/6/25
03:20 م بتوقيت أبوظبي ...

الطاقة المتجددة في العراق ثروة غير مستغلة ...

يعاني والذي، بالنفط الغني العراق سكان يعيش · Nov 3, 2023
من تأثيرات التغير المناخي، البالغ عددهم 43 مليون نسمة، بشكل
يومي انقطاعاً متكرراً للكهرباء قد يصل إلى عشر ساعات.



العراق: "مصدر" الإماراتية تنفذ مشروعاً للطاقة ...

2024 يونيو 25 - العراق، الأنبار - سولاربيك · Jun 25, 2024
حصلت شركة أبوظبي لطاقة المستقبل " مصدر " على موقع ثالث
لإنتاج الكهرباء من الطاقة الشمسية في محافظة الأنبار العراقية بعد
رمادي 1 و2، اللذين أحالتهما ...



الطاقة المستدامة في العراق ارقام ونموذج مقترحة ...

في المقابل، يتمتع العراق بإمكانيات كبيرة في مجال الطاقة
المتجددة، حيث تتوفر فيه كميات وفيرة من الطاقة ...



داصتقلا بي قارعدا IS-LM-BP

(نموذج والخارجي الداخلي التوازن سياسات · Nov 23, 2023
ل العراقي الاقتصاد في فاعليتها ومدى) BP - LM-IS
لمدة(2004-2020) أطروحة تقدمت بها الطالبة



الدراسة في الخارج

3 days ago · والبحث العالي التعليم وزارة تنشر أبدا أين من
العلمي العراقية/ دائرة البعثات والعلاقات الثقافية بشكل سنوي
قائمة الجامعات المعترف بها في العراق وخارجه. ويمكن الاطلاع
على هذه المعلومات على الموقع الإلكتروني لإدارة ...



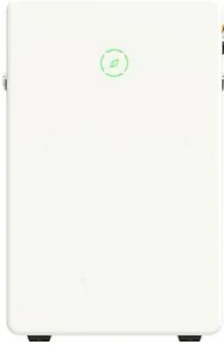
موارد الطاقة المتجددة وتطبيقاتها وامكانية تطويرها في العراق

فرص إقامة حاضنات الأعمال في العراق لدعم المشروعات
الصغيرة محمد عبد الهادي and Economics of Journal
Administrative Sciences, 2011 Business incubator is a
new effective ...



إطلاق ثقافة الطاقة النظيفة تحدي العراق في عام 2024

Nov 15, 2025 · ساعة آلاف ثلاثة من بأكثر العراق ويتمتع ·
شمسة من أصل 8700 ساعة في السنة، لكن 98 في المئة من
كهربائه تنتج بواسطة "الوقود الأحفوري"، مما يؤشر إلى عدم
استغلال الطاقة النظيفة.

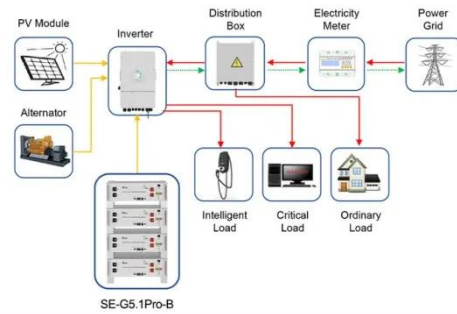


صناعة الطاقة في العراق

من المؤكد أن حقيقة كون العراق أحد رواد العالم في احتياطات الوقود الأحفوري تنعكس في مخطط مؤشر الطاقة، حيث تظهر البلاد أداءً قوياً في احتياطات النفط الخام (0.95) والغاز الطبيعي (0.88).

أولويات الطاقة في العراق: النفط والغاز ومصادر ...

وسلط فلاح العامري الضوء على التناقض بين هدف وزارة النفط المتمثل في زيادة الإنتاج بمقدار 2 مليون برميل سنوياً، والمخاوف بشأن الاستقلال المحتمل عن النفط بحلول عام 2030. ولفت الانتباه إلى تأثير تاريخ العراق الحديث، بما في ...



Application scenarios of energy storage battery products

الطاقة المتجددة سلاح العراق في حربه ضد أزمة ...

في انتشرت التي الكهرباء أزمة العراق يصارع · Jul 5, 2024 أرجاء البلاد، وتأتي مشاريع الطاقة المتجددة الأخيرة -وعلى رأسها الطاقة الشمسية- في محاولة لإيجاد حل لهذه الأزمة دون التسبب في زيادة الانبعاثات الكربونية...



LFP12V100

مصادر الطاقة المتجددة وتطبيقاتها التنموية في ...

May 23, 2023 . الطاقة مصادر من عدد اهمية الدراسة اظهرت . المتجددة الصديقة للبيئة في العراق والتي من المخطط لها ان تكون مصدر مهم وناجح في مزيج الطاقة الوطني وبنسبة 10% بحلول عام 2030 ، ومن موارد متعددة منها ...

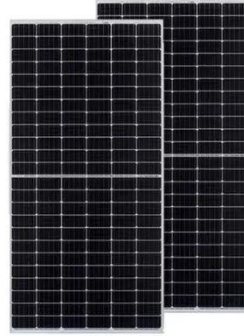


الطاقة الشمسية في العراق: انطلاق المحطات ...

محاور الندوة حالة الطاقة المتجددة في العراق دخول العراق عصر محطات الطاقة الشمسية الكبرى تقنيات ألواح الطاقة الشمسية والعاكس التي تدعم هذا التحول الوضع الحالي لسوق التوليد (DG) الموزع

أزمة الطاقة الكهربائية في العراق : دراسة ميدانية

تشير الدراسات الحديثة التي أجرتها بعض الشركات المستقلة العاملة في العراق إلى أن إجمالي الطلب المقدر يصل في ذروته إلى ما بين 50000 إلى 60000 ميغاوات بحلول عام 2030 ، في حين تتوقع الوزارة ارتفاع ...



بين الاعتماد الخارجي والعجز الداخلي.. العراق ...

مديرية في مصدر كشف ،خطير تطور وفي . Nov 24, 2025
كهرباء نينوى أن تركيا أقدمت على فصل خط كهربائي يغذي العراق
بـ600 ميغاواط، بسبب عدم تسديد المستحقات المالية.

محطات الكهرباء في العراق: البنية التحتية ...

الكهرباء محطات عباس مؤيد رنين المهندسة . May 6, 2025
في العراق: البنية التحتية والتوزيع والتحديات تُعد الطاقة
الكهربائية من أهم ركائز التنمية الاقتصادية والاجتماعية في العراق،
إذ تعتمد عليها مختلف القطاعات ...



معطيات الطاقة المتجددة وافاق تطورها في العراق ...

وتناول المحور الثالث افاق استثمار الطاقة المتجددة في العراق ،
وكان العراق من الدول الرائدة في مجال الطاقة المتجددة حيث
تم عام 1982 تجهيز بناية مركز بحوث الطاقة الشمسية في
الجادرية بالتدفئة ...



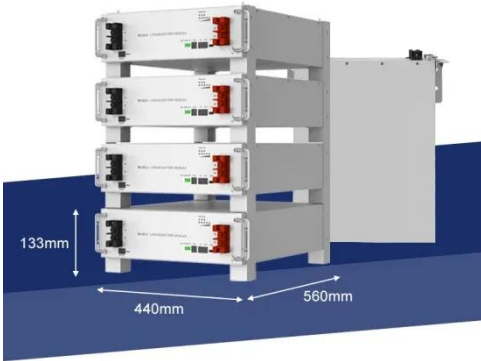
العراق: "مصدر" الإماراتية تنفذ مشروعاً للطاقة ...

2024 يونيو 25 - العراق، الأنبار - سولار بيك · Jun 25, 2024
حصلت شركة أبوظبي لطاقة المستقبل " مصدر " على موقع ثالث
لإنتاج الكهرباء من الطاقة الشمسية في محافظة الأنبار العراقية بعد
رمادي 1 و2، اللذين ...



تقرير سنوي.. 18 ألف ميغاواط إنتاج الكهرباء في ...

Oct 17, 2024 · أألف 17 العراق في الكهرباء إنتاج سعة بلغت
و946 ميغاواط في عام 2023، مقارنةً بـ15 ألفاً و937 ميغاواط في
العام السابق له (2022)، وفق التقرير الإحصائي السنوي (2023)
الصادر عن وزارة ...



الطاقة المتجددة في العراق: الواقع والتحديات ...

يهدف البحث للتعرف على واقع الطاقة المتجددة في العراق،
فضلاً عن التعرف على اهم التحديات ومشاكل انتاج الطاقة
المتجددة في العراق، إذ تضمن البحث مبحثين
اولاهما...online Read Abstract يهدف البحث للتعرف على

واقع الطاقة المتجددة في ...



الطاقة المتجددة بين محدودية الاستعمال و معالجة ...

و الاستعمال محدودية بين المتجددة الطاقة · Oct 30, 2020
معالجة ازمة الكهرباء في العراق 2020 October

اتصل بنا

لطلبات الكتالوج، الأسعار، أو الشراكات، يرجى زيارة:
<https://www.logopediavirgendelcarmen.es>