

حاويات ديل كارمن

معدل الضريبة المطبق على محطات توليد الطاقة لتخزين الطاقة



نظرة عامة

يتم تحديد معدل الضريبة الذي يتم تطبيقه على الدخل السنوي للأفراد والشركات وفق الجداول الضرائب المعتمدة. ويختلف معدل الضريبة وفقاً لمستوى الدخل، حيث يتراوح بين 0-30% للأفراد، ويصل إلى 20% للشركات.

معدل الضريبة المطبق على محطات توليد الطاقة لتخزين الطاقة



معدل ضريبة دخل محطة توليد الطاقة لتخزين الطاقة

على عكس محطات توليد الطاقة التخزينية الشائعة ، مثل محطات توليد الطاقة التي يتم ضخها بساعات تصل إلى 1000 ميجاوات في الساعة ، يمكن الحصول على الفوائد من محطات طاقة تخزين الحدافة (كدولاب موازنة ...

طرح عطاءات مشاريع محطات توليد كهرباء لتخزين ...

ما هي محطات توليد الطاقة الكهرومائية في مصر؟ محطات توليد الطاقة الكهرومائية الرئيسية الأربعة العاملة حاليا في مصر هي سد أسوان ، سد إسنا، السد العالي ، و قناطر نجع حمادي. ومن المقرر أن يتم تشغيل قناطر أسيوط وإضافتها ...



محطة تخزين الطاقة المركزية-حلول محطات تخزين ...

تعمل أنظمة التخزين ومنصات المراقبة الذكية التي أثبتت كفاءتها على تقليل التكاليف وزيادة الكفاءة وتعظيم العوائد لمستثمري محطات الطاقة ومشغليها. حل محطة توليد الطاقة المركزية لتخزين الطاقة المركزية. محطة الطاقة ...



تحليل الوضع الحالي لتخزين الطاقة الصناعية ...

الكهروضوئية الطاقة شحن محطات تحليل · Sep 21, 2025
والسيناريوهات المتكاملة تعد محطة الطاقة الكهروضوئية المتكاملة
(التخزين) أحد السيناريوهات الرئيسية لتطبيق تخزين الطاقة
الصناعية والتجارية 400 فولت.



معدل الضريبة على دخل تخزين الطاقة

يتم تحديد معدل الضريبة الذي يتم تطبيقه على الدخل السنوي للأفراد والشركات وفق الجداول الضرائب المعتمدة. ويختلف معدل الضريبة وفقاً لمستوى الدخل، حيث يتراوح بين 0-30% للأفراد، ويصل إلى 20% للشركات.



معدل الضريبة المالية على تخزين الطاقة

قانون المالية 2024 يقترح خفض الضريبة على القيمة ...
20231022 · وبالموازاة مع ذلك، يقترح مشروع قانون المالية زيادة
في معدل الضريبة على القيمة المضافة المطبقة على الطاقة
الكهربائية من 14 في المئة حالياً إلى 16 في المئة في سنة 2024



كم هو معدل الضريبة على مشاريع تخزين الطاقة؟

معدل الضريبة على رسوم خدمة تخزين ... تنص الضريبة على القيمة المضافة إعفاءات مع الحق في الخصم ودون - الطاقة الكهربائية. 14% من غير الحق في الخصم: - الخدمات المؤداة عن كل عون أو وسيط أو سمسار، نظراً ...



هيكل وخصائص محطة توليد الطاقة بالضخ والتخزين ...

بالغة أهمية الصينية الوطنية الكهرباء شركة أولت · Jul 2, 2025
لتطوير تخزين الطاقة بالضخ. وتمتلك الشركة حالياً 22 محطة طاقة
تعمل بتقنية تخزين الطاقة بالضخ، و30 محطة أخرى قيد
الإنشاء. في عام 2016، بدأ بناء خمس محطات طاقة للتخزين
بالضخ في ...



كيفية دفع الضرائب لمحطات توليد الطاقة لتخزين ...

حزمة البطارية (51.2 فولت 180 أمبير) تدمج بطارية الليثيوم
المثبتة على الرف نظام إدارة البطاريات (BMS) والخلايا، مما
يعزز كفاءة النسخ الاحتياطي والسلامة والموثوقية.



ما هو معدل الضريبة على خدمات تأجير تخزين الطاقة؟

ما هي مصادر الدخل من تطبيقات تأجير تخزين الطاقة؟ pcs
(محول تخزين الطاقة): يعد المحول (pcs) رابطاً رئيسياً في محطة
توليد الطاقة لتخزين الطاقة، حيث يتحكم في شحن وتفريغ
البطارية وإجراء تحويل dc-ac لتزويد الطاقة مباشرة إلى حمل ...



معدل ضريبة المبيعات لمحطات الطاقة الشمسية

كم عدد محطات توليد الطاقة الشمسية في مصر؟ هناك بعض محطات توليد الطاقة الشمسية في مصر، ومن أبرزها مجمع بنيان لإنتاج الكهرباء باستخدام الطاقة الشمسية، وهي تقع على مسافة 30 كيلومتر من شمال مدينة أسوان في صعيد مصر، حيث يضم ...



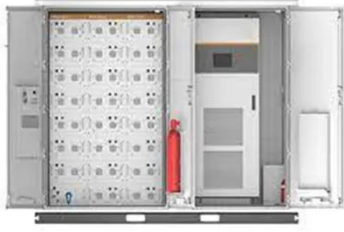
القدرة محطات (PDF)

من عمل أي لأداء ضروري عنصر الكهرباء | PDF · Mar 9, 2016
الإعمال، مهما كان بسيطاً، وسواء كان عملاً خدمياً، أو استهلاكياً أو ...



ما هي قيمة الضريبة على محطات توليد الطاقة ...

ما هي محطة توليد الطاقة لتخزين البطارية؟ أساسيات محطات توليد الطاقة بتخزين البطاريات محطات توليد الطاقة بتخزين البطاريات هي نوع من أنظمة تخزين الطاقة التي تقوم بتخزين الكهرباء في البطاريات لاستخدامها لاحقاً.



... نسبة ضريبية محطة توليد الطاقة لتخزين الطاقة ...

وفي عام 2022، ستبلغ نسبة محطات الطاقة الأرضية واسعة النطاق 41.5%، وستكون نسبة محطات الطاقة الموزعة 58.5% ... في الوقت الحاضر، يمر مشروع محطة توليد الطاقة لتخزين طاقة بطارية الليثيوم في بلدي بمرحلة ...



معدل ضريبة القيمة المضافة على استئجار محطات

...

2. محطات توليد الطاقة الكهروكيميائية الحرارية: أ. المحطات البخارية لتوليد الطاقة الكهروكيميائية (العنفات البخارية): يتم في العنفات البخارية تحويل طاقة ضغط البخار إلى طاقة حركية، من خلال تمرير كتلة ...



... محطة توليد الطاقة لتخزين الطاقة بالفاناديوم ...

تسعى محطة توليد الطاقة لتخزين الطاقة إلى اختراق الرقمنة ، ويواجه البناء ... web تسعى محطة توليد الطاقة لتخزين الطاقة إلى اختراق الرقمنة ، ويواجه البناء الرقمي تحديات خطيرة سيتأو ... 16:20 2021-07-23 إن ...



6 طرق مبتكرة لتخزين الطاقة

الاستدامة 6 طرق مبتكرة لتخزين الطاقة يقدم كل من الخشب والجادبية والرمل وغيرهم حلولاً ممكنة سوزان كوندي لامبيرت ترجمة: مريم ماضي 6 مارس 2024



معدل ضريبية محطة توليد الطاقة لتخزين الطاقة

7- توليد الكهرباء بالطاقة الشمسية Solar generation electricity استخدمت الطاقة الشمسية لتوليد الكهرباء في تطبيقات عديدة منها محطات توليد الكهرباء وتحلية المياه، وتشغيل إشارات المرور وإنارة الشوارع ...



مقالة علمية بعنوان (توليد الطاقة الكهربائية).

هي الكهربائية الطاقة إنتاج أو توليد عملية إن May 28, 2024 في الحقيقة عملية تحويل الطاقة من شكل الى آخر حسب مصادر الطاقة المتوفرة في مراكز الطلب على الطاقة الكهربائية وحسب الكميات المطلوبة لهذه الطاقة ، ...



ما هي طرق التقدير لمشاريع محطات توليد الطاقة ...

محطات توليد الكهرباء المائية Stations Power Hydropower
تتألف محطة توليد الكهرباء المائية بصورة عامة من الأجزاء
الرئيسية التالية. 1-السد Dam. 2- الخزان Reservoir. 3-المجرى
المائل Penstock: وهو عبارة عن أنبوب كبير أو أكثر من أسفل
السد إلى مدخل ...



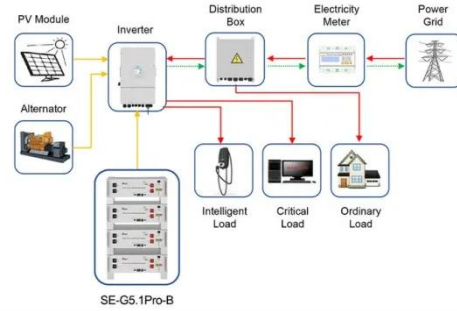
أحدث سياسة سداد الضرائب لمحطات توليد الطاقة ...

دراسة: محطات الكهرباء بالغاز حل مثالي لمكافحة تغير المناخ
باستخدام الكهرباء الطاقة توليد لمحطات ويمكن Feb 6, 2021
الغاز أن تعوض الفجوات الطويلة في إنتاج الكهرباء من مصادر
متجددة بأسلوب تعجز تقنيات البطاريات الموجودة ...



تقرير تحليل نموذج مبيعات محطة توليد الطاقة ...

تكاليف توليد الطاقة المتجددة في عام 2020 الملخص التنفيذي
جمع على آيرينا في التكلفة تحليل برنامج يقوم Jun 1, 2021
بيانات التكلفة والأداء لتقنيات توليد الطاقة المتجددة والإبلاغ عنها
منذ عام 2012. المصدران الأساسيان للبيانات ...



Application scenarios of energy storage battery products



معدل ضريبة الاستيراد على مواد تخزين الطاقة

المادة الثالثة: معدلات الضريبة 1- يطبق معدل ضريبه قدره 100% على منتجات التبغ. 2- يطبق معدل ضريبه قدره 50% على المشروبات الغازية. 3- يطبق معدل ضريبه قدره 100% على مشروبات الطاقة.

تقنيات تخزين الطاقة: حلول مبتكرة لمستقبل مستدام

ودورها الطاقة تخزين تقنيات أحدث على تعرف · Mar 1, 2025
 نفي تعزيز كفاءة الطاقة المتجددة، من البطاريات المتطورة إلى حلول التخزين الحراري والهيدروجيني. مع تزايد الاعتماد على مصادر الطاقة المتجددة مثل الطاقة الشمسية وطاقة الرياح، أصبح ...



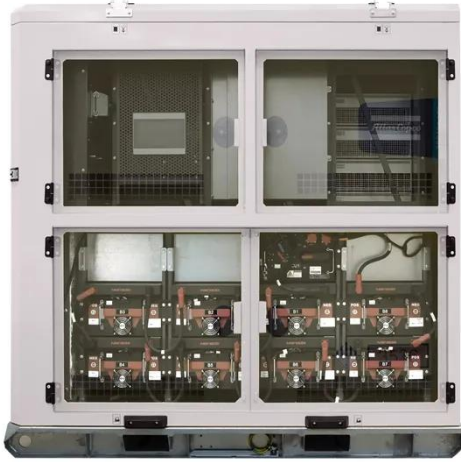
كيف تباع محطات توليد الطاقة المستقلة لتخزين ...

ارتفاع أسعار محطات توليد الطاقة لتخزين الطاقة تخلي أستراليا عن محطات الفحم قد يرفع أسعار الطاقة 38% . 20 Oct, 2022 . وقالت الشركة إنها ستغلق محطة الطاقة "لونغ يانغ" بحلول عام 2035، التي توفر 30% من الكهرباء في ولاية "فيكتوريا" التي ...



معدل ضربية الدخل على سعة تخزين الطاقة

وفي وقت لاحق، قامت الحكومة بزيادة معدل ضربية القيمة المضافة إلى 15%، اعتباراً من 01 يوليو 2020. وجاء قرار زيادة معدل ضربية القيمة المضافة لمواجهة الاختلالات المالية الناجمة عن جائحة كوفيد-19.



حواجز ضريبية لمحطات توليد الطاقة المشتركة ...

توجد محطات توليد الطاقة لتخزين طاقة الحدافة في حاويات على جانب المسارات وتستهلك الطاقة الكهربائية الزائدة. على سبيل المثال ، يتم استرداد ما يصل إلى 200 ميغاوات من الطاقة سنوياً لكل نظام مكابح ...

ما هو معدل الضريبة على أنظمة الطاقة الشمسية؟

كل ما تريد معرفته عن أنظمة الطاقة الشمسية: آفاق استخدام التكنولوجيا الشمسية ... طورت بعض الدراسات الحديثة خلايا بيروفسكايت قادرة على تحقيق كفاءة تزيد عن 15%. وفي نوفمبر 2022، سجل علماء بقيادة هاو تشين من جامعة تورنتو رقم

... |



اتصل بنا

لطلبات الكتالوج، الأسعار، أو الشراكات، يرجى زيارة:
<https://www.logopediavirgendelcarmen.es>