

حاويات ديل كارمن

معدات تخزين الطاقة في هامبورغ، ألمانيا



معدات تخزين الطاقة في هامبورغ، ألمانيا



قائمة الشركات المحلية التي تصنع معدات تخزين ...

تعزيز الطاقة المتجددة بالاستفادة من أنظمة تخزين طاقة البطاريات
مشروعات تركيبات من الرئيسيين المستفيدين إن Aug 2, 2023
الطاقة ومنتجو الطاقة شبكات ومديري الكهرباء شركات هم FTM
المتجددة. فهم يسعون بشكل أساسي إلى مواجهة ...

اتجاهات سوق معدات تخزين الطاقة | إنيرلوشن

كان، المتحدة الولايات في، المثال سبيل على · Jul 27, 2024
للإعفاء الضريبي الفيدرالي للاستثمار (ITC) دوراً أساسياً في
تشجيع تبني تقنيات الطاقة المتجددة، بما في ذلك تخزين الطاقة.



أفضل 5 موردين لتخزين الطاقة في ألمانيا

اللعبة قواعد تغير التي الشركات على تعرف · Jul 29, 2024
في مجال تخزين الطاقة في ألمانيا بوش: نظراً لكونها أحد الموردين
الرأئدين في سوق تخزين الطاقة، طرحت Bosch جهاز 5 S-BPT
الصغيرة الأعمال وحل ذكي منزل Hybrid:



تأسسنا عام ٢٠١١. نحن مصنع متخصص في البحث والتطوير وتصنيع معدات إنتاج الهيدروجين وتجميعات أنظمة خلايا الوقود. نوفر خدمة تصنيع المعدات الأصلية (OEM) وتصنيع التصميم الشخصي (ODM)!



Hydrogen gas storage

Hydrogen liquid storage

تقنية تخزين الطاقة في المجمع الصناعي 2024 معدات

...

Oct 23, 2023، الجديد الصناعي المجمع مشروع توقيع سيؤدي إنشاء معدات تخزين الطاقة في جينان بمقاطعة شانغونغ إلى إنشاء قاعدة صناعية شاملة تدمج تكامل معدات تخزين الطاقة وإنتاج تخزين الطاقة.



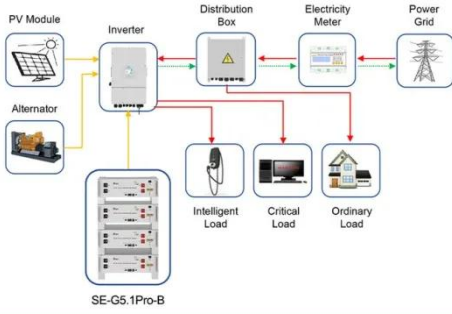
تتعمد ألمانيا على تخزين الطاقة: رؤى في ...

تتعمد ألمانيا على تخزين الطاقة! اكتشف التقنيات متعددة الاستخدامات والحلول المبتكرة لنقل الطاقة. ذاكرة المنزل للأسر الخاصة - مستدامة وفعالة. التخزين التجاري للشركات - استخدم الطاقة على النحو الأمثل. > حلول تخزين كبيرة ...



أفضل 10 حالات لمشاريع تخزين الطاقة في ألمانيا ...

المقدمة هل تبحث عن طرق موثوقة وكذلك تقنيات ثورية لتخزين الطاقة في ألمانيا؟ لا تبحث بعيداً عن UXI. فريقنا سيقدم لك المشاريع الرائدة في مجال تخزين الطاقة في ألمانيا. ستجد مزاياها، تطورها، أمانها، استخدامها، تشغيلها ...



Application scenarios of energy storage battery products

ما هو حجم الزيادة في واردات معدات تخزين الطاقة ...

أفضل حلول تخزين الطاقة ودورها في الأردن الأخضر 1- تخزين الطاقة بالملح المذاب Storage Energy Salt Molten. يعد خياراً موثوقاً يضمن مصدراً آمناً للطاقة، ويحقق استقراراً في الشبكة، مما يساعد على تعزيز قدرات الحمل الأساسي، وتوفير ...



Sample Order
UL/KC/CB/UN38.3/UL



الشركات المصنعة لأنظمة تخزين الطاقة التجارية ...

تحقق من سبب أهمية أنظمة تخزين الطاقة للعمل في ألمانيا تعمل الشركات الألمانية على الاستفادة من أنظمة تخزين الطاقة الخاصة بها، تعمل الرأسمالية على تحويل البيئة التكنولوجية التي نزاول فيها أعمالنا اليوم وأنظمة تخزين ...

فهم معدات تخزين الطاقة: دليل شامل | Enerlution | Hybess

كخزانات (ESS) الطاقة تخزين أنظمة تعمل · Jul 12, 2024
لتخزين الطاقة المولدة من مصادر مختلفة، مثل الألواح الشمسية، وتوربينات الرياح، ومحطات الطاقة التقليدية. تُتيح القدرة على

تخزين الطاقة مصدرًا أكثر استقرارًا وموثوقية، بغض النظر ...



تخزين طاقة شمسية فعال من حيث التكلفة للمنازل في ...

Dec 20, 2024 · GSL Energy 8KVA Hybrid Hybrid 15KWH LIFEPO4 وقابل فعال حل هو البطارية تخزين نظام للتطوير لأصحاب المنازل في ألمانيا. فهو يضمن توافر الطاقة بشكل مستمر، ويقلل من تبطارية ليثيوم بقدرة 15 كيلو وات في الساعة، وعاكس ...

معدات تحويل تخزين الطاقة الشمسية في ألمانيا

تعرف على الشركات التي تغير قواعد اللعبة في مجال تخزين الطاقة في ألمانيا بوش: نظرًا لكونها أحد الموردين الرائدة في سوق تخزين الطاقة، طرحت Bosch جهاز Hybrid 5 S-BPT؛ منزل ذكي وحل الأعمال الصغيرة.



كيف تُسهّم بطاريات تخزين الطاقة في استقرار ...

كجزء من التطوير المستمر لنظام الطاقة الحالي، بطاريات تخزين الطاقة أصبحت أنظمة تخزين الطاقة بالبطاريات (BESS) جزءًا لا يتجزأ من شبكات الكهرباء بشكل متزايد. لا سيما في ألمانيا، بل وفي أوروبا عمومًا، يعتمد مديرو الشبكات ...



سوق تخزين الطاقة في ألمانيا-الحجم والاتجاهات ...

حجم سوق تخزين الطاقة في ألمانيا وتحليل الحصص - اتجاهات وتوقعات النمو (2024 - 2029) يغطي التقرير شركات تخزين الطاقة في ألمانيا ويتم تقسيمه حسب النوع (البطاريات، والطاقة الكهرومائية للتخزين بالضغط (PSH)، وتخزين الطاقة الحرارية ...

HEAT DISSIPATION

Cold aisle containment,
making optimal refrigeration effect:



دليل سوق تخزين الطاقة في ألمانيا لعام ٢٠٢٥ ...

الوزارة من رسمية بيانات إلى أستاذ: ملخص · Nov 20, 2025
الاتحادية الألمانية للشؤون الاقتصادية والعمل المناخي (BMWK)،
يُفصّل هذا الدليل سياسات تخزين الطاقة الألمانية لعام 2025،
ومعايير اختيار نظام تخزين طاقة البطاريات (BESS)، ومخططات
...

الذكاء الاصطناعي وإنترنت الأشياء في معدات ...

معدات في الأشياء وإنترنت الاصطناعي الذكاء · Jul 19, 2024
تخزين الطاقة | Hybess Enerlution



حلول الطاقة الشمسية وتخزين الطاقة: دعم استقرار ...

مجال في عالمية رائدة ألمانيا كانت لطالما 0 Jul 11, 2025
 التحول في مجال الطاقة، ملتزمة بتقليل اعتمادها على الوقود
 الأحفوري وتعزيز مستقبل تهيمن عليه الطاقة المتجددة زيادة
 الاكتفاء الذاتي من خلال تخزين الطاقة الشمسية، يمكن للأسر ...

معدات تخزين الطاقة المركبة

سوق تخزين الطاقة في الولايات المتحدة عالية النمو، وسوف تكون
 بطارية ... ومن بين سعة تخزين الطاقة المركبة في الولايات
 المتحدة، يمثل سوق أجهزة القياس المسبق أعلى نسبة. وفي عام
 2020، شكلت الطاقة المركبة ما يقرب من 75% والقدرة ...



التحليل الميداني لنظام تخزين الطاقة الألماني

سوق تخزين الطاقة في ألمانيا-الحجم والاتجاهات والتحليل
 تحليل سوق تخزين الطاقة في ألمانيا. من المتوقع أن يشهد سوق
 تخزين الطاقة في ألمانيا معدل نمو سنوي مركب يزيد عن 10%
 خلال الفترة المتوقعة.



لمّ الشمل في ميونيخ | ESS CHISAGE في EES Europe 2024

يعد معرض EES Europe 2024 في ميونيخ بألمانيا أكبر وأهم معرض دولي لتخزين طاقة البطاريات في أوروبا. ويقام بالتزامن مع معرض Europe Intersolar و Europe Power2Drive و EM-Power Europe للمعارض الجديد الدولي ميونيخ مركز في Power Europe.



يستمر الطلب على معدات تخزين الطاقة المتنقلة في

...

التحول أدى المتنقلة الطاقة تخزين صعود · Apr 22, 2025 العالمي نحو الطاقة المتجددة إلى زيادة الطلب على حلول تخزين الطاقة الفعّالة. وأصبحت أجهزة تخزين الطاقة المتنقلة، مثل البطاريات المحمولة وبنوك الطاقة، أدوات مهمة للاستخدام ...

معدات تخزين الطاقة لمنصة B2B ألمانيا تطلق مصدر

...

تعمل محطة تخزين كهرباء الطاقة المتجددة الوحيدة في المغرب منذ عام 2005، ومن المتوقع إضافة محطة تخزين أخرى، وتشغيلها خلال العام الجاري 2023، بقدرة 350 ميغاواط، بالقرب من سد

"عبدالومن".



دليل شامل لتكامل الشبكة لأنظمة تخزين الطاقة ...



استكشف هذا الدليل الشامل لتكامل شبكات أنظمة تخزين الطاقة الصناعية والتجارية في ألمانيا. تعرّف على اللوائح الرئيسية (VDE-AR-N 4100، 4105، 4110، 4120)، الفنية والمتطلبات، وعملية توصيل الشبكة، وكيفية ...

كيف ستعتمد ألمانيا على الطاقة المتجددة للنجاة ...

منذ اندلاع الصراع الروسي الأوكراني ، تضررت ألمانيا بشدة من اعتمادها الشديد على الطاقة الروسية. في مواجهة نقص الطاقة وارتفاع الأسعار ، كان على ألمانيا تسريع "أولوية" تطوير الطاقة المتجددة. في 7 يوليو ، تم تمرير حزمة من ...



أهم 10 أسئلة حول أنظمة تخزين الطاقة المنزلية ...

اكتشف رؤى الخبراء حول أنظمة تخزين الطاقة المنزلية، بما في ذلك اتجاهات السوق والتسعير والمقارنات الإقليمية والفرص الناشئة في جميع أنحاء العالم. 1. الاتجاهات في أسواق تخزين الطاقة المنزلية المضيف: كيف تصف اتجاهات الطلب ...

LFP12V100



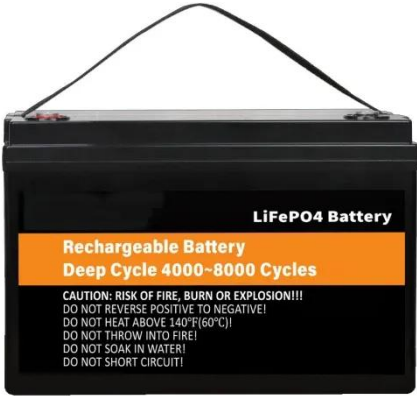
مخزون تصنيع معدات الانفرتر وتخزين الطاقة

ترام تخزين الطاقة مخزون تصنيع معدات تخزين الطاقة النظيفة
تقرير ألماني: المغرب يفتقد إمكانات تخزين كهرباء الطاقة
المتجددة 15 WEBMay, 2023. تعمل محطة تخزين كهرباء
الطاقة المتجددة الوحيدة في المغرب منذ عام 2005، ومن
المتوقع ...



تنظيم وسياسة تخزين الطاقة في ألمانيا 2024

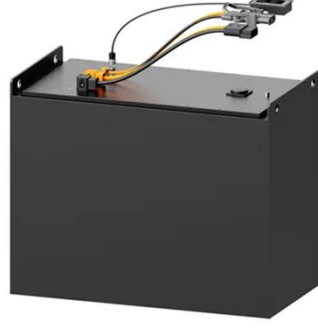
نظرة عامة على لوائح تخزين الطاقة في ألمانيا تحتل ألمانيا
موقعا رائداً في مجال التحول في مجال الطاقة، والمعروف باسم
Energiewende والسياسات اللوائح من العديد الدولة طبقت لقد
لتسهيل حلول تخزين الطاقة، والتي تعد ضرورية ...



كيف ستحدث سياسة تخزين الطاقة في ألمانيا بحلول

...

لعام ألمانيا في الطاقة تخزين سياسة تمثل · Dec 3, 2024
2023 خطوة مهمة نحو تعزيز دمج مصادر الطاقة المتجددة في
شبكة الكهرباء الخاصة بها.



مصنع إنتاج معدات تخزين الطاقة في أوروبا الغربية

ازدهار أعمال تخزين الطاقة في تسلا تكشفها نتائج الربع الأول من 2023 تخزين الطاقة في تسلا في الربع الأول من 2023. أفادت تسلا أن أنظمة تخزين طاقة البطارية bess الخاصة بها تضاعف أكثر من أربع مرات على أساس سنوي بزيادة 360% على أساس ...

اتصل بنا

لطلبات الكتالوج، الأسعار، أو الشراكات، يرجى زيارة:
<https://www.logopediavirgendelcarmen.es>