

حاويات ديل كارمن

مصدر طاقة غير منقطع محمول من فيجي



نظرة عامة

ما هو مصدر الطاقة غير المنقطع؟ إن مصدر الطاقة غير المنقطع (UPS) مفيد بشكل كبير للمنازل والمكاتب والشركات. فهو يضمن إمداداً مستمراً بالطاقة، حتى أثناء انقطاع التيار الكهربائي أو تقلباته. وهذا أمر بالغ الأهمية للأجهزة الإلكترونية الحساسة مثل أجهزة الكمبيوتر وأجهزة توجيه Fi-Wi ومعدات نقاط البيع (POS).

كيف نحول المصدر المؤول إلى مصدر صريح؟ وكيف نحول المصدر المؤول إلى مصدر صريح؟ تعرّف المصادر المؤولة إعراباً مفصلاً، ثم يقال: والمصدر المؤول من (أن والفعل) أو (ما والفعل) أو (أن واسمها وخبرها) في محل رفع أو نصب أو جر حسب موقعه في الجملة.

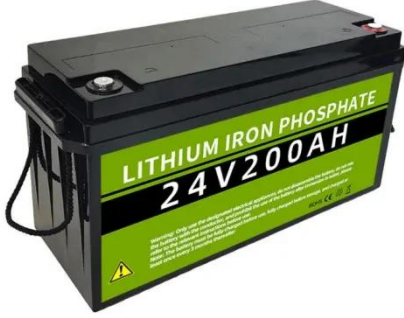
كيف يمكن تحويل المصدر المؤول المنفي إلى مصدر صريح؟ وإذا كان المصدر المؤول منفيًا، تأتي بالمصدر الصريح من الفعل مسبقاً بكلمة «عدم»، فمثلاً عند تحويل المصدر المؤول «أَلَا أَظْلِمُ» إلى مصدر صريح في جملة «أوصاني أبي بألّا أظلم أحداً»، نقول: «أوصاني أبي بعدم ظلم أحدٍ». ومن خلال الإجابة عن السؤال الآتي، نتعرّف كيفية تحويل المصدر المؤول المنفي إلى مصدر صريح.

ما هو مصدر مؤول في محل رفع بدل؟ مصدر مؤول في محل رفع بدل. الإجابة الصحيحة هي «مصدر مؤول في محل رفع خبر»؛ فالمصدر المؤول «أَنْ تَجْعَلَ»، المُكوّن من «أَنْ»، وهو حرف مصدري ونصب، والفعل المضارع المنصوب «تجعل»، يؤول بمصدر صريح تقديره «جعلك»، ويقع في محل رفع خبر.

ما هو مصدر طاقة طائرة الدرون؟ مصدر طاقة طائرة الدرون هو البطاريات، التي تأتي في مجموعة واسعة من الأوزان والسعات، ومن البديهي اختيار البطارية ذات السعة الأكبر لتحقيق زمن طيران أطول، لكن ليس هذا صحيحاً دائماً، لأن زيادة سعة البطارية تعني زيادة الوزن، لذلك تصل زيادة السعة إلى حد معين تصبح بعده غير مفيدة. هذه تفاصيل أدى تجاهلها إلى وقوع الكثير من المشاكل.

هل الجيوب الأنفية تسبب دوخة؟ الجيوب الأنفية تسبب دوخة شديدة بسبب وجود خلل في منطقة المخيخ، وهو الجزء المسؤل عن توازن الجسم. كما أنها قد تسبب ضغطاً على منطقة العين، مما يصاحبه دوخة شديدة. بالإضافة إلى ذلك، يمكن للجيوب الأنفية أن ترفع درجة حرارة الجسم، مما يؤدي إلى فقدان الاتزان.

مصدر طاقة غير منقطع محمول من فيجي



محطة طاقة محمولة مع وضع UPS – Tursan

أولاً، توفر محطة الطاقة المحمولة المزودة بوضع UPS مصدر طاقة غير منقطع. في وضع UPS، تتحول محطة الطاقة تلقائياً إلى طاقة البطارية عندما تكتشف انقطاع التيار الكهربائي، مما يضمن إمداداً مستمراً ...

مصدر طاقة محمول غير منقطع، بطارية ليثيوم 24 فولت

...

إليك لمحة عن مصدر طاقة محمول غير منقطع، بطارية ليثيوم 24 فولت 104 أمبير في الساعة 3000 فولت أمبير المصمم بجودة وأداء عاليين. مزيج من الأداء والبساطة يمكنك الاعتماد عليه. استمتع بتجربة تسوق سهلة وأمنة على app.telix.Index.



مصدر طاقة غير منقطع صغير مدمج ببطارية ليثيوم 4PCS ...



مصدر طاقة غير منقطع صغير مدمج ببطارية ليثيوم خرج منفذ 5V 9V 12V 24V بو منفذ مع 4PCS*2600mAh تيار مستمر لجهاز التوجيه، باحث عن تفاصيل حول UPS، Mini UPS، محمول هاتف، PoE، منفذ، Lithium UPS، UPS، موجه، دائرة، WiFi، ...

نظام UPS | أنظمة الطاقة غير المنقطعة المباني ...

تختلف أنظمة UPS عن أنظمة المولدات الكهربائية الاحتياطية لأنها توفر حماية شبه فورية من انقطاع الطاقة باستخدام البطارية لتحقيق مبدأ وفكرة مصدر طاقة غير منقطع ، ولكن المولدات تحتاج إلى عدد من ...



مصدر الطاقة المحمول: حل الطاقة الحديث



الطاقة مصدر وظيفة بفضل ،ذلك على علاوة . Sep 12, 2025
غير المنقطع (UPS) المدمجة، تتحول هذه الأجهزة بذكاء إلى مصدر طاقة احتياطي في أقل من 10 ميلي ثانية، مما يمنع أي انقطاع مفاجئ للتيار الكهربائي.

مصدر طاقة محمول غير منقطع ببطارية احتياطية ...

مصدر طاقة محمول غير منقطع ببطارية احتياطية صغيرة بتيار مستمر 5 فولت - 12 فولت : ae.Amazon: كمبيوترات



بنك طاقة محمول بمنفذين تيار مستمر 24 فولت، 150 واط ...

بنك طاقة محمول بمنفذين تيار مستمر 24 فولت، 150 واط، 24500 مللي أمبير في الساعة، شحن سريع، شاشة LED، مصدر طاقة غير منقطع للأدوات الكهربائية وإضاءة LED، يمكنك الحصول

على مزيد من التفاصيل حول بنك طاقة محمول بمنفذين تيار مستمر 24 ...



مصدر طاقة غير قابل للانقطاع (UPS) جديد تيار مستمر ...

مصدر طاقة غير قابل للانقطاع (UPS) جديد تيار مستمر صغير مزود طاقة غير منقطعة (UPS) محمول تيار مستمر قابل لإعادة الشحن جهاز Backup Battery Changer UPS Mini لنظام منقطع غير طاقة مصدر، UPS، حول تفاصيل عن ابحاث، CCTV (UPS ...



مصدر طاقة غير منقطع، رخيصة مصدر طاقة غير منقطع ...

سعر المصنع مباشرة من 500VA إلى 3000VA النسخ الاحتياطي للكمبيوتر يو بي إس سوف تستمر يو بي إس في وضع عدم الاتصال للكمبيوتر وجهاز التوجيه والدوائر التلفزيونية المغلقة في إثبات الطاقة النظيفة والمستقرة للمعدات المتصلة بينما ...



ما هي الفوائد الأساسية لاستخدام مصدر طاقة غير ...

نعم، من خلال توفير ظروف كهربائية مستقرة والحد من الزيادات والنقصان في الجهد، يمكن لأنظمة التغذية الكهربائية غير المنقطعة 50% إلى 30% بين تتراوح بنسبة المعدات عمر تمديد (UPS)



ما هو مصدر الطاقة غير المنقطع (UPS)؟ | Gottog Power

نوع هو (المنقطع غير الطاقة مصدر) إس بي يو · Jan 15, 2025
 من مصادر الطاقة غير المنقطعة، يتضمن أجهزة تخزين الطاقة،
 ويتكون بشكل أساسي من عاكس، يوفر جهداً وتردداً ثابتين.
 يُستخدم بشكل رئيسي لتزويد جهاز كمبيوتر واحد، أو نظام شبكة
 حاسوبية ...

أنظمة مصدر الطاقة غير المنقطع الموثوقة في ...

90% من الشركات التي تفتقر إلى خطط مصدر الطاقة غير المنقطع
 حلول البيانات فقدان من واحد عام غضون في تفشل (UPS)
 مصدر الطاقة غير المنقطع (UPS) المصممة خصيصاً لاحتياجات
 الطاقة الحرجة



مصدر طاقة غير منقطع، رخيصة مصدر طاقة غير منقطع

...

مصدر طاقة غير منقطع 1000 فولت أمبير 1500 فولت مصدر طاقة
 غير منقطع 1000 فولت أمبير 1500 فولت UPS خارج الخط هو
 حالة الاستعداد مع شحن البطاريات في وقت التيار المتردد

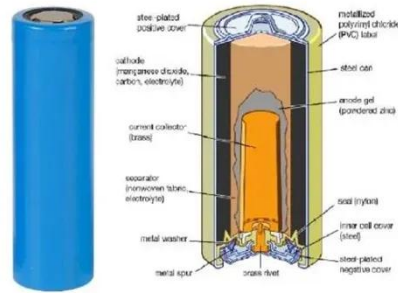
APPLICATION SCENARIOS



العادي.

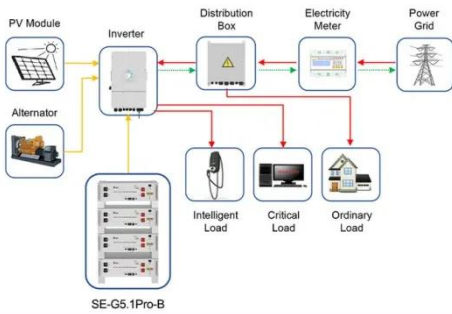
ما هو مصدر الطاقة غير المنقطع؟

منقطع غير طاقة مصدر: بعد عن الإدارة وظيفة · Mar 17, 2025
عبر الإنترنت عادةً ما يكون لديه واجهة شبكة، يمكنها مراقبة حالة
أو الإدارة برنامج خلال من فيها والتحكم وتكوينها، بعد عن UPS
واجهة الويب.



جملة UPS صغير الحجم مزود طاقة غير منقطع بقدرة 18 ...

سلسلة ECO عبارة عن UPS صغير يوفر مصدر طاقة DC للحفاظ على تشغيل الجهاز. مع قدرة إخراج قوية تبلغ 18 وات، يحتوي نظام طاقة الطوارئ UPS الصغير هذا على بطاريتين ليثيوم مدمجتين، مما يوفر طاقة ...

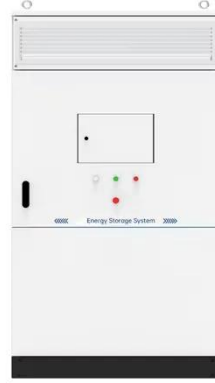


Application scenarios of energy storage battery products

مصدر طاقة UPS برجى من سلسلة GSS، من 1 إلى 3 كيلو ...

نظرة عامة على المنتج صُممت وحدة UPS البرجية المتصلة بالإنترنت من سلسلة Series Tower GSS بقدرة 1-3 كيلو فولت أمبير لتوفير حماية طاقة موثوقة للتطبيقات الصغيرة والمتوسطة.

وتوفر أداءً عاليًا وكفاءة في استخدام الطاقة ومرونة في ...



الجملة البسيطة UPS DC إمدادات الطاقة غير المنقطعة ...

سلسلة ECO عبارة عن مصدر طاقة محمول يعمل بالتيار المستمر بقدرة 15 وات/18 وات/30 وات. يعمل جهاز UPS الصغير هذا على تحويل تيار التيار المتردد إلى تيار مستمر لجهاز التوجيه اللاسلكي والمودم وإضاءة LED والهواتف الذكية لكاميرا CCTV ...

مصدر طاقة غير منقطع احتياطي UPS أحادي الطور من

...

مصدر طاقة غير منقطع احتياطي UPS أحادي الطور من المصنع، يبحث عن تفاصيل حول مصدر الطاقة، وحدة تخزين الطاقة، وحدة UPS، محول عامل بالطاقة، وحدة تزويد بالطاقة في الهواء الطلق، مصدر طاقة محمول، مصدر طاقة غير قابل للانقطاع (UPS ...)



طاقة غير منقطعة أثناء التنقل: مزود الطاقة ...

لا تنفذ من الطاقة أبدًا: حلول مزودة بالطاقة المحمولة من Lipower تتميز مزودة الطاقة المحمولة القابلة لإعادة الشحن من Lipower بسعة بطارية رائعة تضمن طاقة طويلة الأمد لجميع أجهزتك.



اتصل بنا

لطلبات الكتالوج، الأسعار، أو الشراكات، يرجى زيارة:
<https://www.logopediavirgendelcarmen.es>