

حاويات ديل كارمن

## مصدر طاقة غير منقطع للتيار المتردد



## نظرة عامة

يو بي إس (مصدر الطاقة غير المنقطع) هو نوع من مصادر الطاقة غير المنقطعة، يتضمن أجهزة تخزين الطاقة، ويتكون بشكل أساسي من عاكس، يوفر جهداً وترددًا ثابتين.هل يمكنني شراء جهاز مصدر طاقة غير منقطع؟ للحفاظ على وظائف الأجهزة أثناء فشل الشبكة، يتم استخدام مصدر طاقة غير منقطع. اعتماداً على نوع المستهلكين الذين يتم خدمتهم ومعلومات الطاقة، تحتاج إلى اختيار نماذج مختلفة. هناك طلب على هذه الأجهزة، لذا فإن شراء نسخة بالخصائص المطلوبة ليس بالأمر الصعب. ولكن قبل الشراء، عليك أن تفهم ميزاته بنفسك، ولا تثق في هذا السؤال للمديرين المهتمين بالمبيعات.

كيف يعمل مصدر الطاقة غير المنقطع؟ كيف يعمل مصدر الطاقة غير المنقطع؟ ما يتوقع جهاز الكمبيوتر الخاص بك الحصول عليه من شبكة الطاقة هو 120/127/208/220/230/240 فولت تيار متردد تتأرجح عند 50/60 هرتز. يمكن لجهاز الكمبيوتر أن يتسامح مع اختلافات طفيفة عن هذه المواصفات، ولكن أي انحراف كبير سيؤدي إلى فشل مصدر طاقة الكمبيوتر. يعمل مصدر الطاقة غير المنقطع بشكل عام على حماية الكمبيوتر.

هل يوجد مصادر طاقة غير منقطعة؟ بالإضافة إلى ذلك، نعم، توجد مصادر طاقة غير منقطعة مع مراعاة معادلة الجهد. يمكنك شراء مصادر طاقة غير منقطعة أرخص. بالنسبة لبعض الأجهزة، من الضروري توفير مصدر طاقة غير منقطع بجهد 12 أو 24 أو 48 فولت. يتوفر أيضاً للبيع جهاز UPS من هذا النوع. تحتوي علاماته على الاختصار "DC". توجد أيضاً وحدات ذات جهد كهربائي 60 أو 110 أو 220 فولت، ولكنها تستخدم في الصناعة أو الطاقة.

## مصدر طاقة غير منقطع للتيار المتردد



## الإنترنت على منقطة غير تغذية وحدة [Hot Item]

...

قوة أحادية الطور موجة جيبيية صافية مزدوجة التحويل عبر الإنترنت UPS، طاقة مصدر، طاقة مصدر حول تفاصيل عن ابحاث، UPS، إمداد طاقة غير منقطع (UPS) صناعي، موجة جيبيية صافية من قوة أحادية الطور موجة جيبيية صافية مزدوجة التحويل عبر ...

## إنشاء مصدر طاقة غير منقطع مناسب لخدم VMware

عند انخفاض الحمل، حاك انقطاعاً للتيار الكهربائي بفصل جهاز VMware خادم كان إذا ما راقب. المتردد التيار مصدر عن UPS الخاص بك يعمل كما هو متوقع، ولاحظ مدة تشغيل البطارية.



## تيار متردد بقوة 200 واط مع USB بقوة 14 أمبير في

...

تيار متردد بقوة 200 واط مع USB بقوة 14 أمبير في الساعة وبجهد 5 فولت تيار مستمر بجهد 12 فولت وبجهد 9 فولت وبجهد كهربائي متردد وبجهد كهربائي متعدد بجهد 110 إخراج مصدر طاقة غير قابل للانقطاع باستخدام ...



ما هي الفوائد الأساسية لاستخدام مصدر طاقة غير ...

اكتشف الدور الحيوي الذي تلعبه أنظمة مصدر الطاقة غير المنقطع وضمن المعدات وحماية البيانات فقدان منع في (UPS) استمرارية العمليات عبر مختلف الصناعات. تعرف على فوائدها في القطاعات الصحية والتجزئة والإعدادية، بما في ذلك ...



## 110 فولت من التيار المتردد والمستمر بقدرة 500 واط

...

110 فولت من التيار المتردد والمستمر بقدرة 500 واط من التيار المتردد والمتوفر للطاقة المحمولة بطارية ليثيوم أيون بنك الطاقة، ابحث عن تفاصيل حول مصدر الطاقة، إمداد الطاقة غير القابل للانقطاع (UPS) ...

## جهاز حماية الجهد للتيار المتردد

كيلوواط طاقة عداد ذكي مفتاح 63A TOMZN 1P+N WIFI ساعة مراقبة دائرة كهربائية مع حماية وقت التأخير TUYA MCB عديدة مزايا التبديل لتيار الجهد حماية جهاز مَقْدِي Smartlife وجذابة تجعله استثماراً لا غنى عنه لكل من المستخدمين المنزليين ورجال ...



## تيار 12V 24V 48V المتردد الطاقة مزود S-350-24 مستمر 350W ...

مستمر تيار 12V 24V 48V المتردد الطاقة مزود S-350-24 تيار طاقة مصدر حول تفاصيل عن ابحث، الطاقة مزود 350W مستمر، مصدر طاقة، مصدر طاقة بقدرة 14.6 أمبير بجهد 24 فولت،

مصدر طاقة بقدرة 350 وات، تبديل مصدر الطاقة ...



## غني AC UPS 1500va 900W مع 9ah 12V بطاريات لمكتب المنزل ...

غني AC UPS 1500va 900W مع 9ah 12V بطاريات لمكتب المنزل ونسخ احتياطي للكمبيوتر، ابحث عن تفاصيل حول طاقة احتياطية، مصدر طاقة غير منقطع (UPS) للمكاتب المنزلية، مصدر طاقة غير منقطع بقدرة 900 واط، مصدر طاقة غير ...



## كيف يعمل مصدر الطاقة غير المنقطع

يُشغّل مزود الطاقة غير المنقطعة (UPS) على الفور مَحَوّل التيار المُخزّن لتحويل طاقة التيار المستمر المُخزّنة إلى طاقة تيار متردد، ويُوّاصل توفير طاقة تيار متردد ثابتة بجهد 220 فولت للحمل. بهذه الطريقة، يُمكن لمعدات الحمل ...



## مصنع غني UPS 900W 1500va مع 12V 2PCS بطارية 9ah ... لحماية بطارية

مصنع غني UPS 900W 1500va مع 12V 2PCS بطارية لحماية المعدات الحساسة، ابحث عن تفاصيل حول مصدر طاقة غير منقطع للتيار المتردد، طاقة احتياطية، مصدر طاقة غير منقطع

... منقطع غير طاقة مصدر، المنزلية للمكاتب (UPS)



## ما هو مصدر الطاقة غير المنقطع (UPS)؟ | Gottog Power

نوع هو (المنقطع غير الطاقة مصدر) إس بي يو · Jan 15, 2025  
من مصادر الطاقة غير المنقطعة، يتضمن أجهزة تخزين الطاقة، ويتكون بشكل أساسي من عاكس، يوفر جهداً وترددًا ثابتين. يُستخدم بشكل رئيسي لتزويد جهاز كمبيوتر واحد، أو نظام شبكة حاسوبية ...

## تايكورون UPS عبر الإنترنت 6kVA 5kVA 3kVA 650va ...

تايكورون UPS عبر الإنترنت 6kVA 5kVA 3kVA 650va  
عبر UPS منقطع غير طاقة مصدر 1000va 10kVA 100kVA  
الإنترنت، باحث عن تفاصيل حول وحدة UPS صغيرة، نظام UPS، مصدر طاقة احتياطي، مصدر طاقة، محول طاقة، طاقة محول التيار ...



## نظام مصدر طاقة غير منقطع مع 10kv مدخل للتواصل ...

نظام مصدر طاقة غير منقطع مع 10kv مدخل للتواصل، باحث عن تفاصيل حول نظام إمداد الطاقة، نظام إمداد الطاقة غير القابل للانقطاع، وحدة الطاقة الذكية، مصنعو إمداد الطاقة غير المنقطعة،

خزائن متوسطة ...

## Commercial and Industrial ESS

Air Cooling / Liquid Cooling

- Budget Friendly Solution
- Renewable Energy Integration
- Modular Design for Flexible Expansion



## ما هو مصدر الطاقة غير المنقطع (UPS)؟

مصدر هو بالفارسية (المنقطع غير الطاقة مصدر) مخيف UPS طاقة غير منقطع ، مما يعني أن الطاقة التي تتطلبها الأجهزة المتصلة بها يتم توفيرها من خلال الطاقة المخزنة في البطارية ، والتي ، في حالة ...



## وحدة طاقة تيار متردد/تيار مستمر من Eaton، وحدة ...

وحدة طاقة تيار متردد/تيار مستمر من Eaton، وحدة تحكم عن بعد Recifier Telecom، Npr24، ابحث عن تفاصيل حول وحدة طاقة التيار المتردد / التيار المستمر ووحدة تغذية التيار المستمر ووحدة التيار المتردد و أجهزة ...



## إمداد الطاقة غير القابل للانقطاع (UPS) الخاص ...

إمداد الطاقة غير القابل للانقطاع (UPS) الخاص بالمحول العامل بالطاقة للتيار المتردد التفاعلي من نوع Line P-SMD لإفريقيا، ابحث عن تفاصيل حول مصدر طاقة غير متصل / مزود طاقة غير قابل للانقطاع (UPS) تفاعلي عبر الخط، مزود طاقة

غير ...



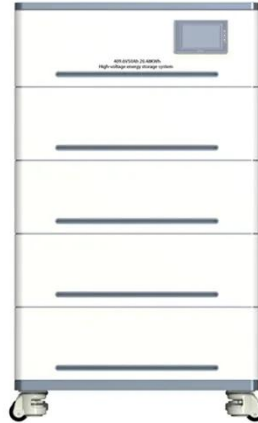
### ومصدر منقطع غير طاقة مصدر: الغاز لغلالية UPS طاقة ...



على سبيل المثال ، سنقدم نموذجاً بسيطاً من UPS "Energy" ضد محمي الجهاز هذا .ساعة / أمبير 75 بطارية "PN-1000" الحمل الزائد ، ماس كهربائى ، ارتفاع درجة الحرارة وتفريغ البطارية بالكامل. نظراً لوجود مثبت ترحيل مدمج ، فإن مصدر الطاقة غير ...

### كيف يعمل مصدر الطاقة غير المنقطع؟

4- اختلافات التردد - الأوقات التي تتأرجح فيها الطاقة عند شيء آخر غير 50/60 هرتز يوجد نظامان شائعان قيد الاستخدام اليوم: المستمر UPS ونظام الاحتياطية UPS.



### ما هي العوامل التي تؤثر على استقرار مصدر الطاقة ...

لمصدر الداخلي الطاقة مصدر وظيفة تتمثل · Nov 9, 2023 الطاقة المستقر للتيار المستمر في تحويل طاقة التيار المتردد إلى شكل تيار مستمر من خلال مكونات موصلة أحادية الجانب،

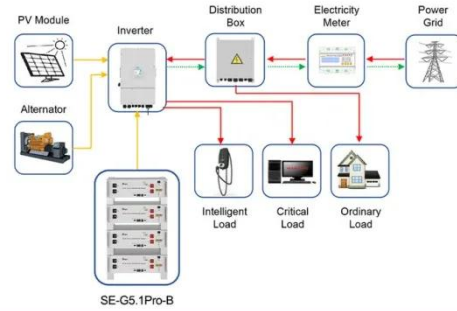
وتصفية المكونات النابضة للتيار المستمر من خلال دوائر ترشيح ...



## ما هو مصدر الطاقة غير المنقطع؟

هو (UPS) للانقطاع قابل غير طاقة مصدر . Mar 17, 2025  
 جهاز حماية طاقة يوفر دعماً مؤقتاً للطاقة عند انقطاع أو تعطل  
 مصدر الطاقة الرئيسي. وظيفته الرئيسية هي ضمان عدم توقف  
 الجهاز فوراً عند انقطاع التيار الكهربائي، مما يجنب فقدان البيانات

...



Application scenarios of energy storage battery products



## فهم مصادر الطاقة غير المعزولة (التيار المتردد ...

أساسيات مصادر الطاقة غير المعزولة للتيار المتردد والتيار  
 المستمر يُحوّل مصدر طاقة تيار متردد-مستمر غير معزول التيار  
 المتردد (AC) من الشبكة الرئيسية إلى تيار مستمر (DC) دون  
 توفير عزل بين المدخل والمخرج. هذا التكوين يجعل ...

## مصنع غني 900W 1500va مصدر طاقة غير منقطع مع 12V 2PCS ...

مصنع غني 900W 1500va مصدر طاقة غير منقطع مع 2PCS  
 تفاصيل عن ابحث،المعلومات تكنولوجيا لمعدات بطارية 12V 9ah  
 حول مصدر طاقة غير قابل للانقطاع (UPS) بقوة 900 واط، مصدر

طاقة غير قابل للانقطاع بجهد 12 فولت وبطارية ...



### وحدة إمداد طاقة شبكة دلتا، نظام الطاقة المضمنة ...

وحدة إمداد طاقة شبكة دلتا، نظام الطاقة المضمنة،  
المتردد التيار طاقة نظام حول تفاصيل عن ابحاث, Es48/70-Uf05  
/ التيار المستمر، وحدة تغذية التيار المستمر، التيار المتردد و أجهزة  
توزيع طاقة التيار ...

### إمداد طاقة اتصال Huawei، نظام الطاقة المضمنة، ETP48100-B1

إمداد طاقة اتصال Huawei، نظام الطاقة المضمنة،  
طاقة توزيع صندوق حول تفاصيل عن ابحاث, ETP48100-B1  
التيار المتردد / التيار المستمر، وحدة تغذية التيار المستمر، التيار  
المتردد ومعدات توزيع طاقة التيار ...



### مصادر توليد التيار المتردد AC

المتردد التيار، AC المتردد التيار توليد مصادر · Mar 24, 2023  
هو التيار الذي يستخدم في تشغيل الأجهزة الكهربائية المنزلية  
والمحركات الكهربائية. فما مفهوم التيار المتردد؟ وما مصادر  
توليده؟ مفهوم التيار ...



## مصدر طاقة تيار متردد/تيار مستمر من Eltek ومحول

...

مصدر طاقة تيار متردد/تيار مستمر من Eltek ومحول اتصال  
تفاصيل عن ابحاث, جديد، 2880 48V مسطح ومقطع Telecom  
حول مصدر طاقة تيار متردد / مستمر ووحدة جهاز الاتصالات وطاقة  
التيار المتردد والتيار المستمر أجهزة ...



## اتصل بنا

لطلبات الكتالوج، الأسعار، أو الشراكات، يرجى زيارة:  
<https://www.logopediavirgendelcarmen.es>