

حاويات ديل كارمن

محطة توليد الطاقة لتخزين طاقة الهواء المضغوط في صربيا



نظرة عامة

ما هي أول محطة توليد طاقة في العالم؟ في عام 1882، بُنيت أول محطة توليد طاقة تعمل بالفحم للاستخدام العام في العالم في لندن، وهي محطة إديسون للإنارة الكهربائية. أسس هذا المشروع توماس إديسون ونظمه إدوارد جونسون. تحرك غلاية بابكوك ويلكوكس محرّكًا بخاريًا بقدرة 93 كيلوواط (125 حصانًا) يؤمن الطاقة لمولد بوزن 27 طنًا متريًا (27 طنًا إنجليزيًا).

ما هو تعريف محطة توليد الطاقة؟ تعريف محطة توليد الطاقة: محطة توليد الطاقة هي منشأة تُنتج الطاقة الكهربائية حيث يتم تحويل الطاقة (الحرارية أو مائية أو ريفية). المستخدمة في المحطة إلى طاقة حركة لتشغيل المولد الكهربائي الذي يعتبر العنصر الرئيس الذي تعمل كل عناصر المحطة من أجل تشغيله. هو جهاز ميكانيكي يحول الطاقة الحركية إلى طاقة كهربائية بوجود مجال مغناطيسي.

ما هي تكلفة تشغيل محطات تخزين طاقة الهواء المضغوط السكري؟ تكلفة تشغيل محطات تخزين طاقة الهواء المضغوط السكري أقل بكثير من محطات تخزين طاقة الهواء المضغوط ثابت الحرارة ومتساوي الحرارة. نتيجة لذلك، تكون النباتات السكرية بشكل عام أكثر ربحية للعمل. ومع ذلك، نظرًا لأن النباتات تتطلب حرق الغاز للتشغيل، فإن النباتات السكرية أقل بيئية.

ما هي أنواع محطات توليد الطاقة الكهربائية؟ أنواع محطات توليد الطاقة الكهربائية محطة توليد الطاقة هي منشأة تُنتج الطاقة الكهربائية حيث يتم تحويل الطاقة (الحرارية أو مائية أو ريفية). المستخدمة في المحطة إلى طاقة حركة لتشغيل المولد الكهربائي الذي يعتبر العنصر الرئيس الذي تعمل كل عناصر المحطة من أجل تشغيله. أهم محطات توليد الكهرباء.

كيف تعمل محطات توليد الطاقة؟ هل أعجبك المقال؟ كيف تعمل محطات توليد الطاقة حلم الكثير من الكيميائيين بتحويل المعادن الرخيصة إلى ذهب، وبواسطة محطات توليد الطاقة تم تنفيذ حيلة مشابهة لذلك، وهي تحويل كتل الفحم وقطرات الزيت لتيار كهربائي عن طريق محطات توليد الطاقة.

ماذا تعرف عن مشروع محطة تحلية المياه بتقنية الامتصاص؟ ماذا تعرف عن مشروع محطة تحلية المياه بتقنية الامتصاص، المائية الموارد حيث من العالم مناطق أفقر من الأوسط الشرق منطقة تعد العهد؟ ولي دشنه الذي المطورة (CODECO) في حين تزداد حاجة سكان المنطقة إلى المياه، كما يتوقع أن تشتعل الحروب والصراعات في المنطقة ابتداءً من عام 2025م بسبب نقص المياه.

محطة توليد الطاقة لتخزين طاقة الهواء المضغوط في صربيا



صور محطة توليد الطاقة لتخزين الطاقة بالهواء ...

إنشاء أول محطة في العالم لتخزين طاقة الرياح في صورة هواء مضغوط بدأ فريق من المملكة المتحدة بالعمل على أول منشأة في العالم لتخزين الطاقة في صورة هواء مضغوط، ووفقاً بي بي سي، ستنتقل محطة باستطاعة 50 ميغاواط فائض الطاقة من ...

مشروع تجريبي لمحطة توليد الطاقة لتخزين الطاقة ...

صحيفة نمساوية: الصين تتصدر العالم في بناء مرافق ... فبحلول الربع الأول من عام 2024، جرى تشغيل 11 مشروعاً تجريبياً لتخزين طاقة الهواء المضغوط في البلاد، ويجري التخطيط للعديد من مرافق تخزين الطاقة. وهذه التكنولوجيا موجودة ...



محطة توليد الطاقة لتخزين طاقة الهواء المضغوط ...

محطة توليد الطاقة لتخزين الطاقة تعمل لساعات طويلة 9 Oct, 2022. بقدرة 100 ميغاواط. شهدت الصين تشغيل أكبر محطة لتخزين طاقة الهواء المضغوط في العالم، بقدرة 100 ميغاواط في تشانغجياكو بمقاطعة هيبى، وفق ما رصدته منصة الطاقة ...



صحيفة نمساوية: الصين تتصدر العالم في بناء مرافق

...

جری، 2024 عام من الأول الربع فبحلول . May 17, 2024
تشغيل 11 مشروعاً تجريبياً لتخزين طاقة الهواء المضغوط في
البلاد، ويجري التخطيط للعديد من مرافق تخزين الطاقة.



مناقصة محطة توليد الطاقة لتخزين الطاقة بالهواء ...

شهدت الصين تشغيل أكبر محطة لتخزين طاقة الهواء المضغوط
في العالم، بقدرة 100 ميغاواط في تشانغجياكو بمقاطعة هبي،
وفق ما رصدته منصة الطاقة المتخصصة.

سعة توليد الطاقة السنوية لتخزين طاقة الهواء ...

في الآونة الأخيرة ، وقعت PowerChina و Giant Shanghai
لتخزين العام العقد "أرسميد Energy Technology Co., Ltd.
طاقة الهواء المضغوط المتقدم 100 ميغاوات EPC" ، وفازت
رسمياً بالمناقصة الخاصة بأول مشروع تخزين طاقة ...



صربيا تستثمر 17 مليار يورو في بناء محطات توليد ...

صربيا تستثمر 17 مليار يورو في بناء محطات توليد الطاقة بالضخ
والطاقة المناجم وزارة ستقدم 2021-08-24 10:43
الصربية خطة استثمار بقيمة 17 مليار يورو لمحطات الطاقة
الكهرومائية التي يتم ضخها في سبتمبر 2021



صربيا: تخطيط وتحسين قانون الطاقة المتجددة ...

في 60 من أكثر تجتذب التي ، صربيا إن وقالت · Apr 1, 2023
المائة من الاستثمار الأجنبي المباشر في غرب البلقان ، تريد
طمأنة المستثمرين بأنه يمكنهم الاعتماد على الطاقة الخضراء.



أول (مجموعة) محطة كهرباء لتخزين الطاقة بالغاز ...

تعتمد محطة توليد الطاقة لتخزين الطاقة حل نظام تخزين طاقة
الهواء المضغوط الذي تم تطويره بشكل مستقل من قبل شركة
China Energy Construction. Prev[Xinlians
integrerade SiC MOS-chipprestanda av
fordonskvalitet har nått ...

محطة توليد الطاقة لتخزين طاقة الهواء المضغوط ...

ما هي طرق حساب كميات الطاقة الكهربائية الناتجة من محطات
توليد الكهرباء هناك عدة طرق لتخزين الطاقة الكهربائية في محطة
الكهرباء، بعضها يشمل: 1- التخزين الكهروكيميائي: يتم تحويل
الطاقة الكهربائية إلى طاقة كيميائية من ...



تشغيل مصنع محطة توليد الطاقة بتخزين الطاقة ...

تشغيل أكبر محطة لتخزين طاقة الهواء المضغوط في الصين Oct 10, 2022. شهدت الصين تشغيل أكبر محطة لتخزين طاقة الهواء المضغوط في العالم، بقدرة 100 ميغاواط في تشانغجياكو بمقاطعة هبي، وفق ما رصدته منصة الطاقة المتخصصة.



أحدث المعلومات حول تشغيل محطة تخزين طاقة ...

بدأ بناء أول محطة طاقة لتخزين طاقة الهواء المضغوط بقدرة 300 ميغاوات في العالم--Seetao في 15 مايو 2023 ، أكمل المشروع الإيضاحي لمحطة تخزين طاقة الهواء المضغوط فئة Hubei Energy مجموعة استثمرته الذي ميغاوات 300 فئة Yingcheng China ...



مشروع محطة توليد طاقة تخزين طاقة الهواء ...

في الآونة الأخيرة ، تشانغجياكو 300 ميغاواط متقدمة الهواء المضغوط تخزين الطاقة مظاهرة محطة توليد الكهرباء ، التي تعاونت مع الصين الوطنية للطاقة التخزين ، معهد الهندسة لتخزين طوكيو شركة مصنع تشغيل... الأكاديمية ، thermophysics



...

تخزين طاقة الهواء المضغوط في عام 2025

هذا المشروع هو أول وأكبر تخزين الهواء المضغوط لتوليد الطاقة في مقاطعة هونان 10 كانون الثاني / يناير 2023 ، في بناء 300 ميغاواط من الهواء المضغوط محطة طاقة التخزين مظاهرة المشروع وقعت في مدينة وانغ .



سوق تخزين طاقة الهواء المضغوط-CAES-الحجم والشركات

تم بناء أول محطة لتخزين طاقة الهواء المضغوط بالهواء المضغوط، وهي محطة تخزين طاقة الهواء المضغوط هانتورف، في ألمانيا في عام 1978.

تخزين طاقة الهواء المضغوط في هايتي، التنمية ...

وفي سبتمبر 2022، بدأ تشغيل أكبر محطة طاقة لتخزين الطاقة بالهواء المضغوط وأكثرها كفاءة في العالم حتى الآن في مدينة تشانغجياكو، بحجم إجمالي للمشروع 100 إلى 400 ميغاوات/ساعة. وذكر التقرير أن سرعة ...



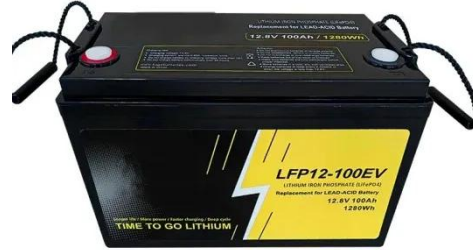
عملية الموافقة على مشروع تخزين الطاقة في صربيا

الصين تربط أكبر مشروع لتخزين الطاقة في العالم بالشبكة الكهربائية قامت الصين بربط أول نظام تخزين طاقة دولاب الموازنة المتصل بالشبكة على نطاق واسع بشبكة الكهرباء في تشانغتشى، مقاطعة شانشى. محطة تخزين الطاقة Dinglun Flywheel ...



بدء توسيع أول محطة لتخزين طاقة الهواء المضغوط ...

نانجينغ 19 ديسمبر 2024 (شينخوا) ذكرت شركة مجموعة هوانغ الصينية المحدودة أن أعمال التوسعة بأول منشأة لتخزين طاقة الهواء المضغوط في كهف ملحي في الصين في مدينة تشانغتشو بمقاطعة جيانغسو بشرقى الصين، بدأت يوم الأربعاء الماضي.



مصنع الطاقة لتخزين الطاقة الخارجية في صربيا

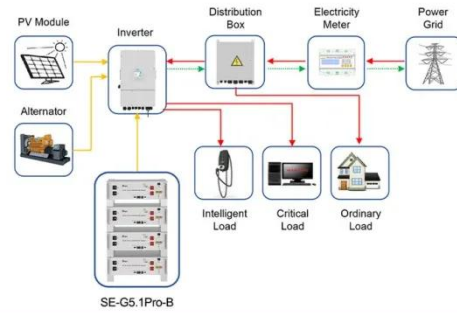
معلومات تشغيل مصنع محطة توليد الطاقة لتخزين الطاقة الخارجية في سيول تشغيل أكبر محطة لتخزين طاقة الهواء المضغوط في الصين . WEBOct 9, 2022. شهدت الصين تشغيل أكبر محطة لتخزين طاقة الهواء المضغوط في العالم، بقدرة 100

ميغاواط في ...



معلومات تشغيل مصنع محطة توليد الطاقة بتخزين ...

شهدت الصين تشغيل أكبر محطة لتخزين طاقة الهواء المضغوط في العالم، بقدرة 100 ميغاواط في تشانغجياكو بمقاطعة هيبى، وفق ما رصدته منصة الطاقة المتخصصة.



Application scenarios of energy storage battery products

تشغيل مصنع المنطقة الصناعية لتخزين الطاقة في ...

شهدت الصين تشغيل أكبر محطة لتخزين طاقة الهواء المضغوط في العالم، بقدرة 100 ميغاواط في تشانغجياكو بمقاطعة هيبى، وفق ما رصدته منصة الطاقة ...



تشغيل مصنع محطة توليد الطاقة لتخزين الطاقة ...

المميزات التشغيلية لمشروع تخزين الطاقة بالهواء المضغوط Oct 9, 2022. ويُعد أكبر نظام تشغيلي لتخزين طاقة الهواء المضغوط، حالياً، محطة بقدرة 60 ميغاواط بُنيت بوساطة مجموعة الطاقة الصينية المملوكة للدولة (هوانينغ) وجامعة ...



مشروع تخزين الطاقة بالضخ في صربيا هو الفائز ...

WEBJul 27, 2023. الأخريرة الآونة في 300 ميغاواط تشانغجياكو ، متقدمة الهواء المضغوط تخزين الطاقة مظاهرة محطة توليد الكهرباء ، التي تعاونت مع الصين الوطنية للطاقة ... اتصل بنا

تقدم محطة توليد الطاقة لتخزين طاقة الهواء ...

يستخدم المشروع موارد الكهوف الملحية الوفيرة في منطقة Yingcheng المضغوط الهواء طاقة لتخزين طاقة محطة أول لبناء Hebei فئة 300 ميغاوات ، مع توليد طاقة سنوي يقدر بـ 500 مليون كيلو وات ساعة. طاقة الهيدروجين ما يقرب من 4 مليار! شركة Hebei ...



مشروع محطة توليد الطاقة لتخزين الطاقة بالهواء ...

ما هي محطة توليد الطاقة؟ محطة توليد الطاقة منشأة تنتج الطاقة الكهربائية حيث يتم تحويل الطاقة الحرارية المستخدمة في المحطة إلى طاقة حركة لتشغيل المولد الكهربائي الذي يعتبر العنصر الرئيس الذي تعمل كل عناصر المحطة من أجل ...



اختيار موقع محطة توليد الطاقة لتخزين الطاقة ...

إرم الاقتصادية - شهدت الصين، تشغيل أكبر محطة لتخزين طاقة الهواء المضغوط في العالم، بقدرة 100 ميغاواط في تشانغجياكو بمقاطعة هيبين. ويمكن لمحطة الطاقة التي طُورت تق



محطة تخزين الطاقة في صربيا

عنوان محطة توليد الطاقة لتخزين الطاقة الكهروضوئية في صربيا. وتُسهم الطاقة المائية بنحو 1770 ميغاواط من القدرة الاجمالية لتوليد الكهرباء في البلاد؛ إذ استطاع المغرب بنهاية العام الماضي رفع ...



اتصل بنا

لطلبات الكتالوج، الأسعار، أو الشراكات، يرجى زيارة:
<https://www.logopediavirgendelcarmen.es>