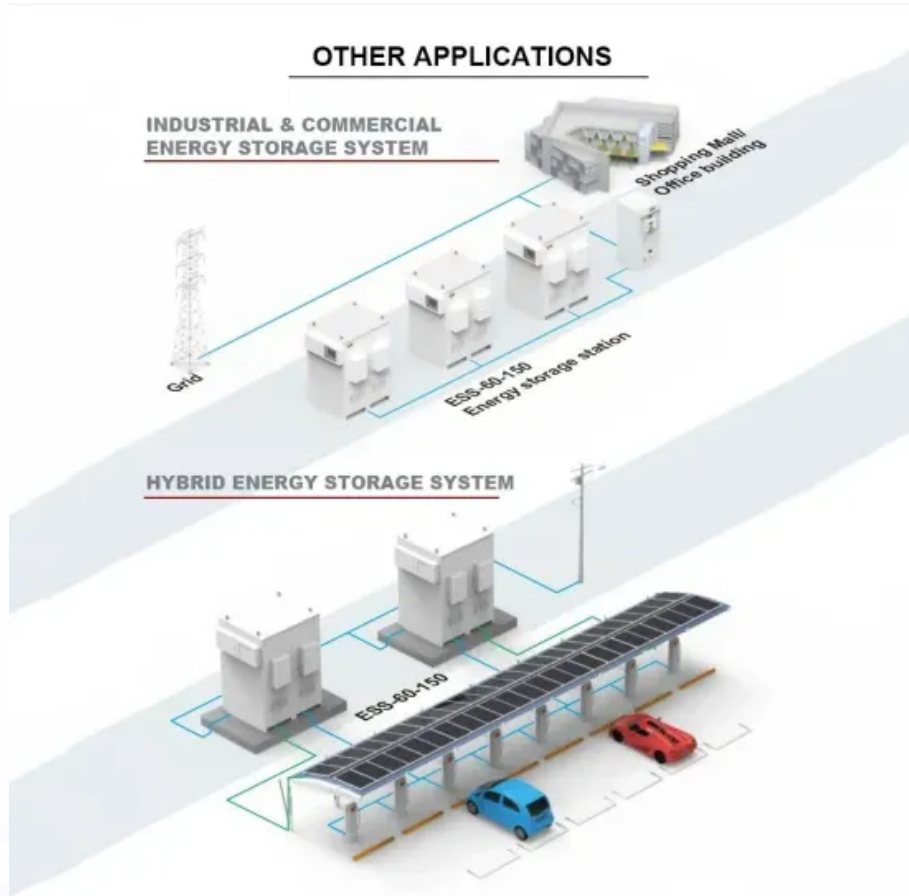


حاويات ديل كارمن

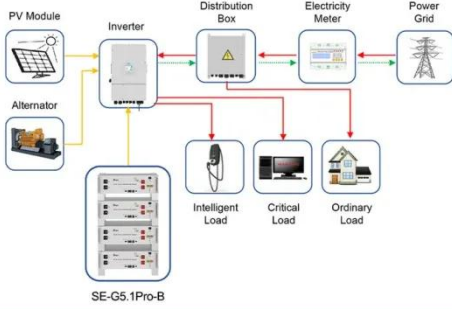
ما هي الشركة الأفضل لتخزين حاويات الطاقة النرويجية؟



نظرة عامة

بتوفير ملتزمة وهي، المتقدمة الطاقة تخزين تكنولوجيا مجال في تعمل عالية تقنية ذات عالمية مؤسسة هي BSES تكنولوجيا تنظيم شبكة تخزين الطاقة ذات الطاقة العالية للغاية للناضجة والموثوقة، مما يدعم بشكل كامل استراتيجيات ذروة الكربون وحياد الكربون، ويعزز تحسين تحسين الطاقة.

ما هي الشركة الأفضل لتخزين حاويات الطاقة النرويجية؟



Application scenarios of energy storage battery products

حاويات تخزين الطاقة: ابتكار حلول تخزين طاقة ...

حاويات في المدمجة السلامة ميزات هي ما 3. Sep 15, 2025 · ما هي المزايا تخزين الطاقة بالبطاريات الكبيرة الحديثة؟ 4. ما هي المزايا البيئية التي توفرها حاوية تخزين طاقة البطارية الكبيرة؟ 5.

EK

كم عدد محطات الطاقة الكهرومائية في النرويج؟ وهذا بدوره من المتوقع أن يوفر فرصا كبيرة لقطاع الطاقة في البلاد في المستقبل. تمثل الطاقة الكهرومائية معظم توليد الطاقة النرويجية. اعتبارا من عام 2021، يوجد في النرويج حوالي ...

 TAX FREE    

Product Model
HJ-ESS-215A(100KW/215KWh)
HJ-ESS-115A(50KW/115KWh)

Dimensions
1600*1280*2200mm
1600*1200*2000mm

Rated Battery Capacity
215KWH/115KWH

Battery Cooling Method
Air Cooled/Liquid Cooled



تخزين الطاقة ببساطة



زن By أبسط أصبح الطاقة تخزين/مصنفة غير / Apr 17, 2025 · موكس 17 نيسان 202517 نيسان 2025 جدول المحتويات تبديل حاوية تخزين بطاريات الليثيوم أيون: حل ثوري لتخزين الطاقة حاوية البطارية الشمسية: تسخير الطاقة الشمسية من خلال التخزين الفعال سعر ...

ما هي شركات حاويات تخزين الطاقة في الدوحة؟

ما هي طرق تخزين الطاقة الكهربائية وأنواعها ذكاء اصطناعي
استخدام يتضمن: الكهروكيميائي التخزين (1) Llama-2-13b
التفاعلات الكيميائية لتخزين الطاقة. (2) التخزين الميكانيكي:
يتم تخزين الطاقة على شكل أعمال ميكانيكية، مثل رفع وزن ...



Outdoor Cabinet BESS
50 kWh/500 kWh Battery Storage System
Industrial and Commercial Energy Storage



- All in One**
Integrating battery packs
- High-capacity**
50-500kWh
- Degree of Protection**
IP54
- Operating Temperature Range**
-20~60°C (Derating above 50 °C)
- Intelligent Integration**
integrated photovoltaic storage cabinet
- Rated AC Power**
50-100kW
- Altitude**
3000m(>3000m derating)

مصنع حاويات تخزين الطاقة عالية الجودة، الخدمة ...

نحن ، Sunrover Power Co., Ltd. شركة في . Sep 22, 2025
متخصصون في حاويات تخزين الطاقة عالية الجودة، والتي تم
تصنيعها بواسطة الشركات المصنعة الرائدة في مصنعنا لتلبية
احتياجاتك B2B عندما أفكر في حلول طاقة موثوقة وفعالة، تُعدّ
حاوية تخزين الطاقة ...

ما هي الشركات المصنعة لحاويات تخزين الطاقة ...

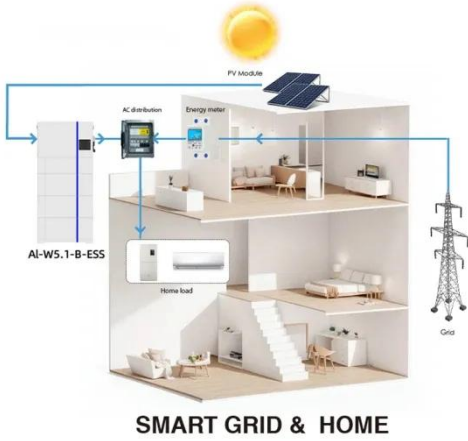
أفضل 10 شركات تصنيع حاويات تخزين الطاقة في أوروبا أفضل
الشركات المصنعة لحاويات تخزين الطاقة في أوروبا. أول ما نراه
في قائمتنا هو شركة Lovsun. تمتلك شركة Bluetop ترخيصاً
حصرياً لتصنيع حاويات تخزين الطاقة الأعلى جودة في أوروبا ...



حلول مبتكرة لتخزين الطاقة للمستقبل

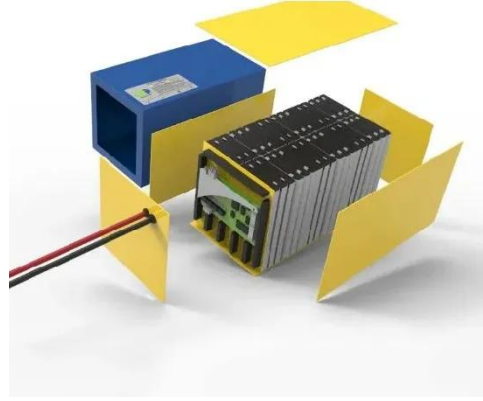
الطاقة لتخزين مبتكرة حلول /مصنف غير/ . Aug 8, 2025
للمستقبل By زن موكس 8 أغسطس 2025 8 أغسطس 2025 جدول
المحتويات تبديل حاويات شحن تخزين الطاقة - حل مرن وقابل
للتطوير حاوية تخزين بطاريات الليثيوم أيون - مستقبل تخزين

الطاقة بكفاءة حاوية نظام ...



أفضل 10 مصنعي حاويات تخزين الطاقة في أوروبا

تبحث عن أفضل شركات حاويات تخزين الطاقة في أوروبا. إذا كانت الإجابة نعم، فأنت في المكان الصحيح. لقد تولينا أمرنا وقمنا بإعداد قائمة مريحة تضم أفضل 10 ...



ما هي تكلفة حاوية تخزين الطاقة النرويجية؟

ما هي طرق تخزين الطاقة الكهربائية وأنواعها الطرق الأساسية المستخدمة لتخزين الطاقة الكهربائية في محطات توليد الطاقة هي: 1.



ما هي ماركات حاويات نظام تخزين الطاقة المتنقلة؟

ما هي استخدامات حاويات التبريد؟ إذا كنت تريد شحن مواد غذائية أو منتجات أخرى لها مدة صلاحية معينة، فعليك استخدام حاويات التبريد التي تحافظ على درجات حرارة ثابتة تصل إلى -40°C ... التبريد حاويات.



حاوية تخزين الطاقة فعّالة من حيث التكلفة

Sep 5, 2025 · نوع ما الأساسية؟ للطاقة ومصدر الاحتياطية للطاقة كمصدر MEOX-ZN-
الدعم ما بعد البيع الذي تقدمه شركة MEOX-ZN لتخزين
بطاريات حاويات الشحن الخاصة بها؟



ما هي الشركة الأفضل لتخزين الطاقة الطارئة في ...

ما هي المساحة المطلوبة لتخزين بطارية بقدرة 72 ميغاوات في
الساعة ... بشكل عام، يمكن تقدير المساحة المطلوبة لنظام
تخزين بطارية ليثيوم أيون بحوالي 0.5 إلى 1 فدان لكل
ميغاوات/ساعة من سعة التخزين.



أفضل 10 موردين لحاويات الوقود ISO في العالم 2025 ...

Nov 6, 2025 · 1. الطاقة لتكنولوجيا تينغكسينغ شاندونغ شركة
Energy New Tengxing Shandong المحدودة
Technology Co., Ltd. حاويات تصنيع مجال في رائدة شركة هي

الوقود ISO. تلتزم الشركة بتوفير حلول تخزين الوقود عالية الجودة

...



تخزين الطاقة في حاويات: ثورة في المرونة وقابلية ...

Nov 21, 2025 · متر 2,100 من يقرب ما تغطي, المحطة .
مربع, يشتمل على نظام تخزين طاقة مبرد بالسائل 630 كيلو واط /
618 كيلو واط في الساعة ونظام تخزين طاقة مبرد بالسائل 400
كيلو واط - 412 كيلو واط في الساعة.



أفضل 5 شركات مصنعة لحاويات تخزين الطاقة

حاويات تخزين الطاقة هي الأجهزة التي تقوم بتخزين الكهرباء في البطاريات لاستخدامها لاحقاً. يمكن استخدام هذه البطاريات في المنازل والأماكن التجارية لتخزين الطاقة الشمسية أو لتخزين الكهرباء خلال ساعات الذروة ...

أفضل 10 موردين لأنظمة تخزين الطاقة في الحاويات

...

منتجات حاويات تخزين طاقة عالية الجودة لحلولك المستدامة للطاقة في جيانغسو DHC، نحن نركز على أن نكون مزوداً رائداً لمنتجات عالية الجودة لتخزين الطاقة القائمة على الحاويات،

والتي تساعد في ...



تخزين الطاقة في حاويات المصنعون والموردون

تعد Energy United إحدى الشركات المصنعة والموردين الرائدة في تخزين الطاقة في حاويات. انقر هنا للحصول على عروض أسعار مجانية ، وحلول مجانية.



ما هي شركات حاويات تخزين الطاقة في ليبيا؟

ما هي حاويات الشحن الذكية؟ إن حاويات الشحن الذكية حاويات متكاملة مع مع تقنيات إنترنت الأشياء (IoT) وأجهزة الاستشعار وتتبع نظام تحديد المواقع العالمي، وتستخدم في الشحن والخدمات اللوجستية.



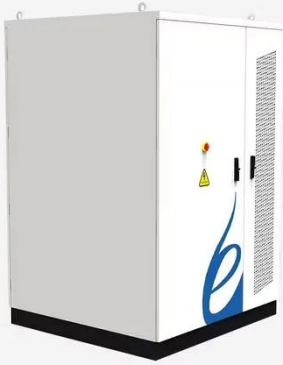
الشركة النرويجية لتخزين الطاقة

مجال في تعمل عالية تقنية ذات عالمية مؤسسة هي BSES تكنولوجيا تخزين الطاقة المتقدمة، وهي ملتزمة بتوفير تكنولوجيا تنظيم شبكة تخزين الطاقة ذات الطاقة العالية للغاية الناضجة والموثوقة، مما يدعم بشكل كامل استراتيجيات ذروة ...



ما هي الشركات المصنعة لتخزين الطاقة في ...

ما هي البطاريات الحرارية؟ ولماذا تمثل مستقبلاً متفائلاً لتخزين الطاقة؟ إم أي ... وت ع د شركة برينميلر إنيرجي (Brenmiller Energy) الطاقة تخزين مجال في خبرة الشركات أكثر من (Energy الحرارية. وتصنع هذه الشركة التي تأسست في 2011 أنظمة مكونة ...



ثورة في تخزين الطاقة باستخدام أنظمة الحاويات ...

الطاقة تخزين أنظمة حول الشائعة الأسئلة · Sep 2, 2025
البطاريات في حاويات ما هي استخدامات حاوية تخزين طاقة البطارية؟ A حاوية تخزين طاقة البطارية تُستخدم لتخزين الكهرباء بطريقة آمنة ومحمولة وفعالة.

ما الذي يحل فجوات الطاقة دون الوصول إلى الشبكة

...

حرجة تحديات ثلاثة العالمية الصناعات تواجه · Sep 11, 2025
في مجال الطاقة. أولاً، ارتفاع تكاليف الكهرباء بشكل حاد. فقد ارتفعت التعريفات الصناعية بنسبة 30% على أساس سنوي في

الأسواق الرئيسية. ثانيًا، لا يزال الوصول إلى الشبكة الكهربائية ...



18650 3.7V
Li-ion
RECHARGEABLE BATTERY
2000mAh



إدارة الطاقة باستخدام حاويات تخزين الطاقة ...

May 14, 2025 · ما بالبطاريات تخزين الطاقة اختيار فوائد هي ما Choosing؟ الحاوية؟ تخزين الطاقة في بطاريات الحاويات تقدم العديد من المزايا، بما في ذلك تصاميم قابلة للتخصيص، ومواد عالية الجودة، وبنية متينة.

ما هي الحاويات الأفضل لتخزين الطعام في الثلاجة؟

ما الذي يجب أن تحتوي عليه حاويات تخزين الطعام بالثلاجة؟ ختم ممتاز. هذا هو أهم شيء! يمكن أن يحبس الختم الممتاز الرطوبة بفعالية، ويمنع الطعام من الجفاف والانكماش، ويعزل الروائح عن العبور، ويؤخر نمو البكتيريا. تعتبر ...



ما هي ماركات حاويات تخزين الطاقة الشمسية ...

ما هي أجهزة تركيب حاويات تخزين الطاقة؟ حاوية تخزين الطاقة تخزين نظام يعد Jun 20, 2023· الطاقة لأنظمة الأفضل: BESS الطاقة في حاويات (BESS) حلا مثالي ا مصمم للمشاريع تخزين الطاقة واسعة النطاق لتوليد ...



ما هي الشركات المصنعة لتخزين طاقة الحاويات في

...

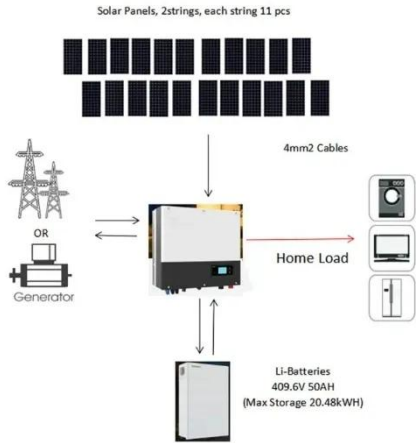
كيف تعمل حاويات البضائع المبردة وما هي أحجامها؟ ولكن بعض أحجام حاويات البضائع المبردة قد تختلف حسب الشركة المصنعة وعمر الحاوية نفسها، وفيما يلي أبرز أحجام حاويات البضائع المبردة وأبعادها: الطول الداخلي 17.9 قدم. العرض ...



مورد حاويات تخزين الطاقة OEM، قائمة الأسعار

Sep 5, 2025 حاويات في PILOT تتخصص، أرائد أدمور بصفتها .
تخزين الطاقة المصممة خصيصاً لتلبية احتياجاتك الفريدة. تواصل معنا للحصول على حلول تصنيع عالية الجودة. 5 نصائح لتحقيق أقصى قدر من الكفاءة مع أفضل أنظمة تخزين الطاقة في الشبكات

...



الشركة النرويجية المصنعة لحاويات تخزين طاقة ...

أفضل 5 شركات مصنعة لحاويات تخزين الطاقة ... حاويات تخزين الطاقة هي الأجهزة التي تقوم بتخزين الكهرباء في البطاريات لاستخدامها لاحقاً.



ما هي أنظمة إطفاء حاويات تخزين الطاقة؟

إذا كنت تريد شحن مواد غذائية أو منتجات أخرى لها مدة صلاحية معينة، فعليك استخدام حاويات التبريد التي تحافظ على درجات حرارة ثابتة تصل إلى -40 C. حاويات التبريد هي حاويات شحن مجهزة بأنظمة ...



اتصل بنا

لطلبات الكتالوج، الأسعار، أو الشراكات، يرجى زيارة:
<https://www.logopediavirgendelcarmen.es>