

حاويات ديل كارمن

ليبيا محطة اتصالات أساسية إنشاء عاكس توليد الطاقة



ليبيا محطة اتصالات أساسية إنشاء عاكس توليد الطاقة



تطور مشاريع الطاقة الشمسية في ليبيا

بأشعة غنية موارد ذات دولة بوصفها، ليبيا . May 26, 2023
الشمس، تشهد تطوراً ملحوظاً في مشاريع الطاقة الشمسية. تعتبر
الطاقة الشمسية خياراً استراتيجياً هاماً في تحقيق التنمية
المستدامة وتنويع مصادر الطاقة في ...

كيف تحسن حلول إنتاج الطاقة الحديثة عملية توليد ...

كيف تحسن حلول إنتاج الطاقة الحديثة عملية توليد الطاقة في
ليبيا future the Fuelling Libya PetroGas تاريخ النشر ٣
أغسطس ٢٠٢٤



كيف تحسن حلول إنتاج الطاقة الحديثة عملية توليد ...

معاً، يهدفون إلى تحويل إنتاج الطاقة في ليبيا، مع التشديد على
الكفاءة والموثوقية والاستدامة، وبالتالي وضع معيار جديد لتوليد
الطاقة في المنطقة. تقنيات بيكر هيوز المتقدمة في مجال توليد
الطاقة



الطاقات المتجددة في ليبيا. الجهود، التحديات ...

– المتجددة الطاقة مجال في ليبيا جهود: لأو · Jun 1, 2025
تمتلك الدولة الليبية واحدة من أعلى معدلات الإشعاع الشمسي
في العالم، بمتوسط يزيد عن 7 ساعات من الشمس يومياً.



أنظمة اتصالات محطات توليد الطاقة وتخزين الطاقة ...

مصادر نحو العالمي الطاقة مشهد تحول مع · Nov 11, 2025
الطاقة المتجددة، أصبحت أنظمة تخزين طاقة البطاريات (BESS)
بنية تحتية أساسية لاستقرار الشبكة وإدارة الطاقة. ويكمن أساس
كل نشر ناجح لأنظمة BESS في شبكة اتصالات متينة تربط
بسلاسة بين نظام ...

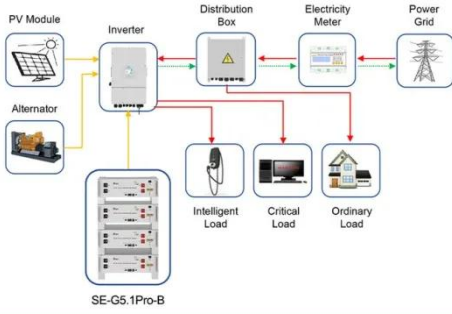
ليبيا تدشن 20 مشروعاً استراتيجياً للطاقة لتعزيز ...

تتماشى هذه المبادرة مع استراتيجية الحكومة لتعزيز قدرة توليد
الكهرباء في ليبيا من خلال مشاريع تحويل الغاز إلى طاقة والطاقة
المتجددة والربط الشبكي الإقليمي. أعلنت وزارة الكهرباء في ليبيا
عن إطلاق 20 مشروعاً استراتيجياً ...



محطة اتصالات جديدة تعمل بالطاقة الهجينة من ...

تم تنفيذ المشروع في محطة اتصالات تقع في منطقة نائية بولاية
كوينزلاند في شمال أستراليا، على بُعد حوالي ١٥٠ كيلومتراً من
أقرب نقطة اتصال بالشبكة الكهربائية، مع صعوبات كبيرة في
النقل. لم تكن أساليب إمداد الطاقة ...



Application scenarios of energy storage battery products

خيارات توليد الطاقة في ليبيا - مؤسسة الطاقة ...

في إطار قيام مؤسسة الطاقة الذرية بمهامها وفق ما ورد بقانون انشائها رقم 54 لسنة 1973، حيث اسند اليها القانون "القيام بالبحوث والدراسات العلمية المتعلقة بالطاقة الذرية والتطبيقات العملية لها وتنمية هذه الطاقة وصناعتها ...



مقالة علمية بعنوان (توليد الطاقة الكهربائية).

May 28, 2024 · هي الكهربائية الطاقة إنتاج أو توليد عملية إن في الحقيقة عملية تحويل الطاقة من شكل الى آخر حسب مصادر الطاقة المتوفرة في مراكز الطلب على الطاقة الكهربائية وحسب الكميات المطلوبة لهذه الطاقة ، ...



دراسة إمكانية توليد الطاقة الكهربائية من حرارة ...

Dec 30, 2024 · Abstract مصادر من بالعديد ليبيا تتمتع الطاقة المتجددة، من بينها الطاقة الجيوحرارية، المستمدة من حرارة جوف ...

ESS



تعتمد عليها في توليد الكهرباء بـ 0.03%.. مشكلات

...

المتجددة الطاقة ظهرت، الطاقة وحدة وبحسب · Sep 9, 2025
ممثلة في المصدر الشمسي للمرة الأولى بمزيج توليد الكهرباء في
ليبيا خلال 2010، لترتفع في العام 2011 إلى 0.04% ثم تراجعت
في العام التالي إلى ...



«أويل برايس»: تحديات رفع إنتاج النفط تدفع ليبيا ...

قيد المشاريع من عدد إلى الأميركي التقرير لفت · Oct 6, 2024
التنفيذ داخل ليبيا لاستثمار وتطوير طاقة الرياح والطاقة الشمسية،
مشيرا إلى أن 88% من أراضي ليبيا تتكون من الصحارى التي
يمكن أن توفر البيئة ...



الطاقة الشمسية في ليبيا.. إمكانات هائلة تؤهلها ...

الشمسية للطاقة غدامس محطة بيانات · Jan 7, 2025
الكهروضوئية في ليبيا من منصة "باور تكنولوجي". انطلاق مشروع
الإستراتيجية الوطنية للطاقة المتجددة في ليبيا 2020-2030 من
مركز بحوث ودراسات الطاقة الشمسية.



مسؤول: توطين الطاقة الشمسية في ليبيا يواجه ...

لاستغلال والجزائر ليبيا بين مرتقب تعاون · Mar 16, 2025
الصحراء في توليد الطاقة الشمسية أسعار ألواح الطاقة الشمسية في
ليبيا 2025 اقرأ أيضاً.. التبريد بالطاقة الشمسية.. تقنية عراقية
جديدة لتقليل استهلاك ...



انطلاق العمل بمشروع إنشاء محطة كهربائية بمنطقة ...

المبني 24 فبراير 2025 (الأنباء الليبية) -انطلق العمل رسميا في
مشروع إنشاء محطة (66/11 ك.ف) في منطقة المبني بساحل
بنغازي، بدعم كامل من وزارة الكهرباء والطاقت المتجددة، وتنفيذ
الشركة الوطنية لمشروعات ا



أهم 5 مشروعات طاقة شمسية في ليبيا.. خطط تدعم ...

في شمسية طاقة مشروعات 5 أهم من بدعم · Aug 18, 2025
ليبيا ، تستهدف البلاد الوصول إلى قدرة توليد من مصادر متجددة
تبلغ 4 غيغاواط بحلول عام 2035، عبر 3 مراحل رئيسة تبدأ بقدرة
7.1 غيغاواط في ...



ليبيا.. مشاريع ضخمة للطاقة المتجددة قيد الإنشاء

سولارايك- ليبيا- 1 فبراير 2025: تشهد ليبيا تشييد مشاريع عملاقة لإنتاج الكهرباء من الطاقة المتجددة ، تنفذها شركات عالمية، مستفيدة من تضاريس البلاد الصحراوية الشاسعة، بما فيها من إمكانات كبيرة ...

الطاقات المتجددة في ليبيا

بشكل هي المتجددة الطاقة مصادر إن ا PDF · Oct 12, 2021
أساس تلك المصادر التي لا تنضب في الطبيعة، المشتقة جوهرياً من الطاقة ...



تعتمد عليها في توليد الكهرباء بـ 0.03%.. مشكلات

...

العام أخرى شمسية محطة ليبيا لـ شغدت أن ويرجح · Sep 9, 2025
المقبل تضم 1.2 مليون لوح شمسي بقدرة إنتاجية 152
تيراواط/ساعة سنوياً، ما يعني زيادة حصة الطاقة المتجددة في

توليد الكهرباء.



اتصل بنا

لطلبات الكتالوج، الأسعار، أو الشراكات، يرجى زيارة:
<https://www.logopediavirgendelcarmen.es>