

حاويات ديل كارمن

كوبا جي إي مصدر طاقة غير منقطع



كوبا جي إي مصدر طاقة غير منقطع



مصدر طاقة غير منقطع

مصدر طاقة غير منقطع Online Systems UPS Modular
Transformerless UPS Online Transformer-Based UPS
Grid UPS Systems Monitoring Systems & Accessories
... Voltage AC مصدر طاقة خاص

تم إصدار مصدر طاقة غير منقطع جديد، مما يعزز ...

استكشف حلول شركة شانبو التكنولوجية الموثوقة لأنظمة الطاقة بدون انقطاع (UPS)، بما في ذلك المحولات الشمسية، والبطاريات الليثيومية، وأنظمة الـ UPS الصناعية. يتق بها أكثر من 35,000 عميل حول العالم. اكتشف المزيد.



كيف يعمل مصدر الطاقة غير المنقطع؟

4- اختلافات التردد - الأوقات التي تتأرجح فيها الطاقة عند شيء آخر غير 50/60 هرتز يوجد نظامان شائعان قيد الاستخدام اليوم: المستمر UPS ونظام الاحتياطية UPS.



ما هو مصدر الطاقة غير المنقطع؟

هو (UPS) للانقطاع قابل غير طاقة مصدر · Mar 17, 2025
 جهاز حماية طاقة يوفر دعماً مؤقتاً للطاقة عند انقطاع أو تعطل
 مصدر الطاقة الرئيسي. وظيفته الرئيسية هي ضمان عدم توقف
 الجهاز فوراً عند انقطاع التيار الكهربائي، مما يجنب فقدان البيانات
 ...



كيفية اختيار UPS: ما هو مصدر الطاقة غير المنقطع ...

اقرأ المقال للحصول على معلومات حول كيفية اختيار UPS المناسب. سوف تتعلم أي مصدر طاقة غير متقطع هو الأفضل للشراء. هذه النماذج هي الأبسط والأكثر شيوعاً بين الخيارات الممكنة. يتم استخدام معظمها لأجهزة الكمبيوتر ، ولكن يمكن ...

مصدر الطاقة غير المنقطعة: الجهاز، ما هو مطلوب ...

بالنسبة لبعض الأجهزة، من الضروري توفير مصدر طاقة غير منقطع بجهد 12 أو 24 أو 48 فولت. يتوفر أيضاً للبيع جهاز UPS من هذا النوع.



إنشاء مصدر طاقة غير منقطع مناسب لخاص VMware

الخاتمة يُعد دمج مصدر طاقة غير منقطع في بنية خاص VMware أمراً ضرورياً لضمان اتساق البيانات، وطول عمر الخاص، واستمرارية العمل.



ما هو مصدر الطاقة غير المنقطع (UPS)؟ | Gottog Power

نوع هو (المنقطع غير الطاقة مصدر) إس بي يو · Jan 15, 2025
 من مصادر الطاقة غير المنقطعة، يتضمن أجهزة تخزين الطاقة،
 ويتكون بشكل أساسي من عاكس، يوفر جهداً وترددًا ثابتين.
 يُستخدم بشكل رئيسي لتزويد جهاز كمبيوتر واحد، أو نظام شبكة
 حاسوبية ...



الصين مصدر طاقة غير منقطع الصانع ، مصدر طاقة ...

مخصص مصدر طاقة غير منقطع الشركات المصنعة هنا! احصل
 على أفضل حل على مصدر طاقة غير منقطع من com.Ekjch.



ما هو مصدر الطاقة UPS؟ ما هي الاحتياطات التي يجب ...

باستخدام منقطع غير جديد ذكي طاقة مصدر إنه · Jun 27, 2024
 التكنولوجيا الرقمية. يتعاون مصدر الطاقة غير المنقطع UPS مع
 مصدر الطاقة DC لتشكيل معدات إمداد طاقة كاملة.



ومصدر منقطع غير طاقة مصدر :الغاز لغلاية UPS طاقة ...

لتشغيل غلاية بمضخة واحدة ، يلزم وجود مصدر طاقة غير منقطع 300 واط. إذا كان النظام مزوداً بمضختين ، فيجب استخدام جهاز بقوة 400-500 واط.

مصدر طاقة غير منقطع في روسيا | شركة غوتوغ للطاقة

اتصل بنا +8618326071160; +8619746645428
+8618326071160; +8619746645428
مينغتشو طريق 198 رقم G5 المبنى info@gotogpower.com
مدينة خفي، مقاطعة أنهوي، الصين

 TAX FREE 

Product Model
HJ-ESS-215A(100KW/215KWh)
HJ-ESS-115A(50KW/115KWh)

Dimensions
1600*1280*2200mm
1600*1200*2000mm

Rated Battery Capacity
215KWH/115KWH

Battery Cooling Method
Air Cooled/Liquid Cooled



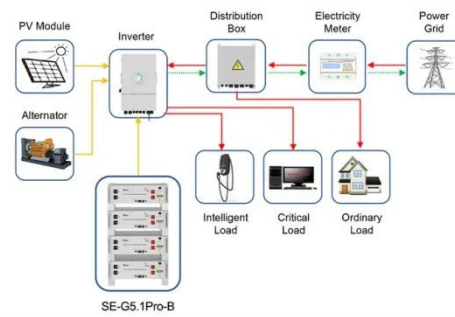
ما هو مصدر الطاقة غير المنقطع (UPS)؟

مصدر هو بالفارسية (المنقطع غير الطاقة مصدر) مخيف UPS طاقة غير منقطع ، مما يعني أن الطاقة التي تتطلبها الأجهزة المتصلة بها يتم توفيرها من خلال الطاقة المخزنة في البطارية ، والتي ، في حالة ...



منقطع غير طاقة مصدر الإنترنت عبر 10kVA UPS مع 1 ساعة ...

جودة عالية 10kVA UPS عبر الإنترنت مصدر طاقة غير منقطع مع 1 ساعة نسخ احتياطي من الصين, سوق المنتجات الرئيسية في الصين يو بي إس 10kva عبر الإنترنت المنتج, مزود طاقة غير منقطع على الإنترنت 10kva مصانع, انتاج جودة عالية 10KVA عبر ...



Application scenarios of energy storage battery products

ESS



مصدر طاقة غير منقطع عالي الكفاءة بتردد منخفض مع ...

جودة عالية مصدر طاقة غير منقطع عالي الكفاءة بتردد منخفض مع شاشة LCD بموجة جيبية نقية من الصين, سوق المنتجات الرئيسية في الصين شاشة LCD مصدر طاقة غير قابل للانقطاع, مصدر طاقة غير قابل للانقطاع منخفض التردد المنتج, Low Frequency ...

ما هي الفوائد الأساسية لاستخدام مصدر طاقة غير ...

منع فقدان البيانات باستخدام مورد تزويد الطاقة بدون انقطاع
النظم تبديل الطاقة الفوري أثناء الانقطاع تبدأ أنظمة التغذية غير المنقطعة (UPS) العمل خلال 2-4 مللي ثانية عندما ينقطع التيار الكهربائي، مما يربط الفجوة الزمنية ...

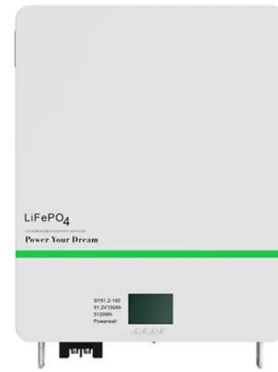


شرح مفصل لأساسيات مصدر الطاقة غير المنقطع ...

مصدر الطاقة غير المنقطع هو جهاز تخزين الطاقة مع مقوم وعاكس كمكونات رئيسية له. UPS A device conversion energy an is that uses chemical energy from batteries as backup energy to continuously provide (AC) ...

المكونات الرئيسية لجهاز إمداد طاقة غير منقطع ...

إن خدمة الشحن UPS لم يعد جهاز UPS أو مصدر الطاقة غير المنقطع رفاهية؛ بل أصبح جزءاً لا يتجزأ من نظام الشبكة الخاص بعملك وحياتك الشخصية! بالطبع، ليست جميع أنظمة UPS مصنوعة بنفس الطريقة.



اتصل بنا

لطلبات الكتالوج، الأسعار، أو الشراكات، يرجى زيارة:
<https://www.logopediavirgendelcarmen.es>