

حاويات ديل كارمن

كم كيلوات ساعة من الكهرباء يجب أن تولدها لوحة شمسية بقدرة 1 كيلوات في اليوم



## نظرة عامة

---

2.1 إلى 1.5 كيلو وات في الساعة يومياً في الظروف المثالية (اعتماداً على الموقع والطقس). 360 إلى 450 كيلو وات في الساعة سنوياً (مرة أخرى، اعتماداً على عوامل مثل الموقع والميل والتنظيل).

## كم كيلووات ساعة من الكهرباء يجب أن تولدها لوحة شمسية بقدرة 1 كيلووات في اليوم



### كيفية حساب توليد الطاقة من لوحة شمسية بقدرة 400 واط

Oct 26, 2025 · 400 بقدرة شمسي لوح من الطاقة توليد احسب .  
واط بضرب قدرته في ساعات الذروة الشمسية، مع مراعاة خسائر الكفاءة. تعرّف على المزيد هنا.

### كم عدد كيلووات ساعة من الكهرباء التي يمكن أن ...

كيفية حساب الألواح الكهروضوئية: الدليل الكامل خطوة بخطوة  
لتحديد عدد كيلووات ساعة التي يمكن أن تنتجها لوحة شمسية  
بقدرة 450 واط، عليك أن تأخذ عدة عوامل في الاعتبار. يمكن أن  
يختلف أداء اللوحة الشمسية اعتماداً على الموقع ...



### ما مقدار الكهرباء التي يمكن أن تولدها لوحة ...

Oct 24, 2025 · 4 بين ما واط 1000 بقدرة شمسية لوحة حوّلت .  
و6 كيلوواط/ساعة يومياً، حسب ضوء الشمس والموقع والكفاءة.  
تعرّف على كمية الطاقة التي يُمكنك توقعها في منطقتك.



### كم عدد الكيلوواط ساعة التي تنتجها الألواح ...

إنه رقم مهم. على سبيل المثال، فإن إنتاج الطاقة من لوحة شمسية في أريزونا مع 7.5 ساعات ذروة الشمس/يوم يختلف كثيراً عن إنديانا مع 3/يوم! كم عدد الألواح الشمسية اللازمة لإنتاج 30 كيلوواط ساعة في اليوم؟



## كم عدد الألواح الشمسية التي أحتاجها لمكيف الهواء

استخدام لوحة شمسية بقدرة 460 واط مع متوسط افتراضي يبلغ 5 ساعات من ضوء الشمس القوي يومياً ينتج عنه إنتاج يومي للطاقة لكل لوحة يبلغ 2.3 كيلو واط ساعة. وبالتالي، هناك حاجة إلى حوالي 6 ألواح شمسية لتشغيل مكيف هواء بقدرة 12 كيلو ...

## كم عدد الألواح الشمسية التي أحتاجها للخروج من ...

Nov 21, 2024 · This article will take you through solar system requirements and let you know how many solar panels are needed to take your home to go off-grid.

Our Lifepo4 batteries can be connected in parallels and in series for larger capacity and voltage.



## ما مقدار الطاقة التي تنتجها لوحة شمسية بقوة 100 ...

Nov 17, 2023 · بك الخاصة الشمسية الطاقة لوحة أن افترض · تنتج 400 واط في الساعة خلال اليوم، فسوف تكون بالكيلوواط في الساعة.  $0.4 = 400/1000$  كيلووات ساعة في اليوم.



## كم عدد الألواح الشمسية التي أحتاجها للمضخات ...

التوجيه: يلي ما الرئيسية الاستراتيجيات تشمل · Jul 21, 2025  
والإمالة الأمثل: يجب أن تواجه الألواح الجنوب (في نصف الكرة الشمالي) وتكون مائلة بحوالي 30-35 درجة لالتقاط أقصى قدر من ضوء الشمس على مدار العام.



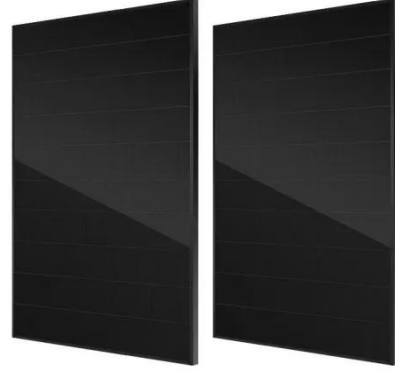
## كم تحتاج بيتك من ألواح شمسية؟

الكهرباء من الشهري استهلاكك احسب · Apr 29, 2025  
بالكيلووات ساعة (kWh). مثلاً، إذا كان استهلاكك الشهري 600 كيلووات ساعة. اختر قدرة الألواح الشمسية التي ستستخدمها.



## كم عدد كيلووات ساعة من الكهرباء التي يجب أن ...

الألواح الشمسية : ألواح شمسية 200 وات ا Panels-Solar ما  
العوامل التي تؤثر على عدد الأمبيرات التي يمكن أن تنتجها لوحة شمسية 200 واط؟ كما ذكرنا سابقاً ، من الصعب التنبؤ بعدد الأمبيرات التي يمكن أن تولدها الألواح الشمسية بقوة 200 واط ...



### كم واط من الطاقة الشمسية أحتاج؟

5 حوالي تستقبل منطقة في تعيش كنت إذا · Oct 18, 2025  
ساعات من ذروة ضوء الشمس يومياً، فستولد لوحة الواط 1.5-300  
كيلووات ساعة من الكهرباء يومياً (300 وات × 5 ساعات=1,500  
وات ساعة أو 1.5 كيلو واط ساعة).

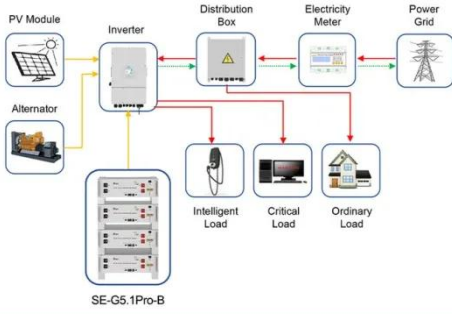
### ما هي كمية الكهرباء التي يمكن أن تولدها الألواح ...

واط 300 بقدرة شمسية لوحة بتركيب قمت إذا · Feb 22, 2024  
تنتج 1.65 كيلووات ساعة من الكهرباء يومياً، في المتوسط، يمكنك  
توفير 0.33 دولاراً يومياً، أو 120.45 دولاراً سنوياً، عن طريق توليد  
الطاقة الشمسية الخاصة بك.



### كم عدد الألواح الشمسية اللازمة لتشغيل المنزل؟

3. أخيراً، حدد تصنيف طاقة الألواح الشمسية. المتغير الأخير هو  
مقدار الكهرباء التي يمكن أن تولدها كل لوحة شمسية خلال ساعات  
الذروة للشمس. يتم قياس تصنيف الطاقة بالواط. تتراوح معدلات  
طاقة الألواح الشمسية من 250 إلى 450 واط ...



Application scenarios of energy storage battery products

## كم فولتاً تُنتج لوحة الطاقة الشمسية؟

واط؟ 300 بقوة شمسية لوحة تنتج فولت كم . Jan 22, 2024  
 عندما تتعرض لوحة شمسية بقوة 300 واط لأشعة الشمس الكاملة لمدة ساعة واحدة، فإنها تنتج طاقة هائلة 300 واط في الساعة (0.3 كيلو واط في الساعة).



SE-G5.1Pro-B Energy Storage Battery Unit



## كيفية حساب كيلوواط/ساعة للوحة الشمسية

الشمسية للوحة ساعة كيلووات حساب كيفية . Nov 17, 2023  
 للعثور على الطاقة بالكيلووات ساعة، ضع في اعتبارك حجم اللوحة وكفاءتها والإنتاج لكل متر مربع من الألواح. الطاقة الشمسية خياراً متنامياً للطاقة المتجددة، يوفر مزايا عديدة. لتحقيق ...

## كم كيلوواط ساعة من الكهرباء يمكن أن تولدها لوحة ...

ما مقدار الكهرباء التي يمكن أن تولدها الألواح الشمسية؟ دليل لأصحاب ... إذا قمت بتركيب لوحة شمسية بقدرة 300 واط تنتج 65.1 كيلووات ساعة من الكهرباء يومياً، في المتوسط، يمكنك ...



ما هو عدد كيلووات/ساعة من الكهرباء التي يمكن أن ...

هو اليوم في الفعال الضوء أن نحسب لذلك · Dec 5, 2024  
حوالي 4 ساعات، والتي يمكن التحقق منها من الإنترنت، ووقت  
الضوء الفعال في كل منطقة، لذلك 100 واط من الطاقة الكاملة  
مضروبة في 4 ساعات، إجمالي توليد الطاقة ...



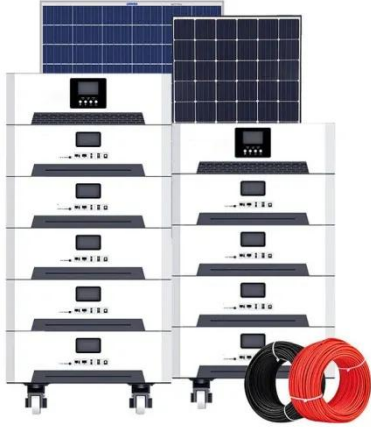
كم ينتج اللوح الشمسي من الكهرباء ا شرح طريقة ...

ماهي واط كيلو 1 لتوليد أحتاج شمسي لوح كم · 2 days ago  
كمية الكهرباء التي يولدها اللوح الشمسي في اليوم الواحد: هل  
تنقص كمية الكهرباء التي يولدها اللوح الشمسي في الشتاء:



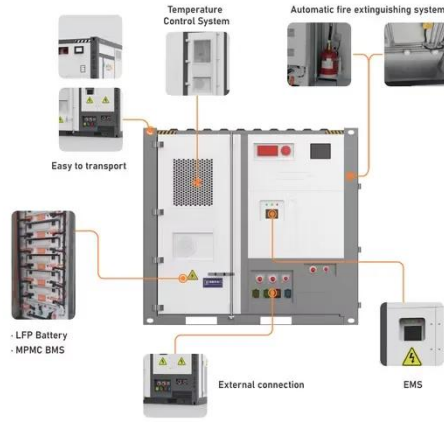
كم عدد الألواح الشمسية والبطاريات اللازمة ...

الشمسية الألواح عدد من المقصود فهمت هل · Nov 17, 2023  
والبطاريات اللازمة لتشغيل منزل؟ يبلغ متوسط حجم جميع الألواح  
الشمسية أكثر من 300 واط، أي ما يعادل مترين في متر واحد (2  
قدم في 1 قدم).



## كم كيلوواط ساعة من الكهرباء يمكن أن تحتويه ...

في المتوسط، يمكن لنظام الألواح الشمسية بقدرة 10 كيلوواط أن ينتج حوالي 12,000 كيلوواط/ساعة من الكهرباء في السنة. لحساب المدخرات، من الضروري النظر في تكلفة الكهرباء من الشبكة.



## كم عدد كيلووات ساعة من الكهرباء التي يمكن أن ...

ما هي كمية الكهرباء التي تنتجها الألواح الشمسية في اليوم؟ ما هي كمية الكهرباء التي تنتجها الألواح الشمسية في اليوم؟ في عام واحد، ترسل الشمس كمية هائلة من الطاقة إلى كوكبنا، حوالي 222.500.000 تيراواط/ ساعة، هذه طاقة أكثر مما ...



## كيفية حساب كيلووات/ساعة للوحة الشمسية (كيلووات

...

كيلو 1 بقدرة الألواح الشمسية نظام هو ما · Nov 17, 2023  
وات؟ نظام الألواح الشمسية بقدرة 1 كيلو وات عادةً يولد حوالي 750 إلى 850 كيلووات ساعة من الكهرباء سنويًا غالبًا ما يتكون

هذا النظام من عدة ألواح فردية.



ما مقدار الطاقة التي يمكن أن تنتجها لوحة شمسية ...



450 بقدرة الشمسي للوح يمكن ،المتوسط في · Dec 5, 2023  
واط أن ينتج حوالي 1.5 كيلووات/ساعة من الكهرباء يومياً. وهذا  
يعني أنه على مدار عام، يمكن للوح الشمسي بقدرة 450 واط أن  
ينتج حوالي 550 كيلووات في الساعة من ...

كم عدد مكيفات الهواء التي يمكن تشغيلها على نظام

...

شمسية لوحة تنتجها التي الوحدات عدد كم · Dec 18, 2023  
بقدرة 10 كيلو وات في اليوم؟ يتمتع نظام الطاقة الشمسية بقدرة  
10 كيلو وات بالقدرة على توليد حوالي وحدات 40 من الكهرباء  
يوميًا في الأيام المشمسة.



لوحة إمداد الطاقة الشمسية تولد الكهرباء يوميًا

ما هي كمية الكهرباء التي تنتجها الألواح الشمسية في اليوم؟ ما هي  
كمية الكهرباء التي تنتجها الألواح الشمسية في اليوم؟ في عام  
واحد، ترسل الشمس كمية هائلة من الطاقة إلى كوكبنا، حوالي  
222.500.000 تيراواط/ ساعة، هذه طاقة أكثر مما ...



## ما مقدار الكهرباء التي تولدها الألواح الشمسية؟

في المتوسط، يمكن لأنظمة الطاقة الشمسية السكنية توليد ما بين 3000 و10000 كيلووات ساعة من الكهرباء سنوياً، اعتماداً على هذه المتغيرات.



## لوحة شمسية ٢ كيلوواط، كم عدد الوحدات المنتجة ...

كم، وات كيلو 2 بقدرة شمسية لوحة باستخدام . Nov 17, 2023  
عدد الوحدات التي يمكن إنتاجها يومياً؟ يولد نظام الطاقة الشمسية بقدرة 2 كيلو وات حوالي 8 كيلووات ساعة أو 8 وحدات في اليوم الواحد في المتوسط.

## كم فولتاً تحتاج الخلية الشمسية لإنتاج 2 كيلووات ...

كم كيلوواط من الكهرباء تستهلك مكيفات الهواء في الساعة ، في الشهر يقدم الخبراء للمستهلكين الأرقام التالية: تستهلك مكيفات الهواء التي تتراوح سعتها من 2 إلى 3.5 كيلو وات من 0.5 إلى 1.5 كيلووات / ساعة.



## اتصل بنا

لطلبات الكتالوج، الأسعار، أو الشراكات، يرجى زيارة:  
<https://www.logopediavirgendelcarmen.es>