

حاويات ديل كارمن

صندوق تجميع الطاقة الشمسية بـ 4 مدخلات و1 مخرج في باستير



نظرة عامة

ال DC4-2-EXCB1 صُمم صندوق تجميع الطاقة الشمسية (4 مداخل ومخرجين) لأنظمة الطاقة الكهروضوئية التي تتطلب أربعة مداخل تيار مستمر ومخرجين مستقلين للتيار المستمر، ويُستخدم عادةً في عاكسات MPPT المزدوجة أو مشاريع الطاقة الشمسية المقسمة.

صندوق تجميع الطاقة الشمسية بـ 4 مدخلات و1 مخرج في باستير



**200kWh
Battery Cluster**

صندوق تجميع الطاقة الشمسية 1 مدخل 1 مخرج ا قاطع ...

1 في 1، المدمج الشمسية الطاقة تجميع صندوق · Sep 1, 2025
مخرج، مزود بقاطع من نوع DC1-1-EXCB1. مثالي لضمان سلامة دوائر التيار المستمر في أنظمة الطاقة الكهروضوئية.

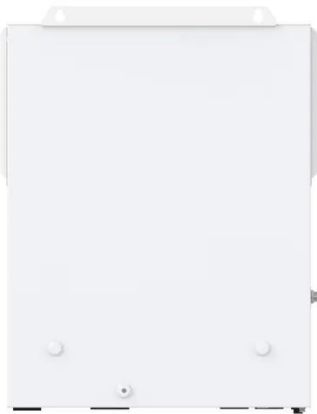
صندوق دمج PV الشمسي من CKMINE بـ 4 سلاسل و 4 مدخلات و 1 مخرج ...

صندوق دمج PV الشمسي من CKMINE بـ 4 سلاسل و 4 مدخلات و 1 مخرج، مقاوم للماء، منظم كسر التيار الكهربائي DC للأمان لأنظمة الطاقة - زهيجيانغ كايمين الكترين ك.و. لتد.



صندوق تجميع 1000 فولت تيار مستمر

Solar Panel Combiner Box 20 Input 1 Output 1000V
1000 إخراج سلسلة و1 إدخال سلسلة 18 تجميع صندوق DC
فولت تيار مستمر String Solar Box 16 Input 1 Output
... مخرج 1 مدخل 14 المستمر التيار تجميع صندوق 1000V DC



أداة اختيار صندوق تجميع الطاقة الكهروضوئية ...

Oct 28, 2025 · الطاقة تجميع صندوق اختيار أداة استخدم الكهروضوئية، المصممة من قبل خبراءنا، لتحديد صندوق تجميع التيار المستمر المناسب لنظامك الشمسي بسرعة. طابق سلاسل الإدخال، والجهد، وSPD، والقواطع، والمزيد - مدعومة بـ HUYU الكهربائية.



صندوق تجميع الطاقة الشمسية 4 مدخلات 1 مخرج 600 ...



الوصف صُممت سلسلة صناديق تجميع الطاقة الشمسية بغلاف بلاستيكي عالي القوة لضمان متانة المنتج وقوته. تتمتع هذه الصناديق بمستوى حماية IP65، مما يوفر حماية مثالية في ظل الظروف البيئية القاسية. هذه الصناديق مناسبة لأنظمة ...

الصين البلاستيك مربع الموحد DC 4 في و 1 خارج ...

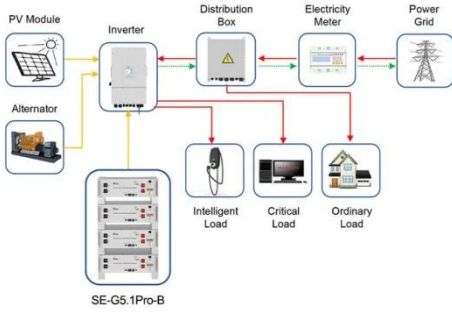
Oct 14, 2025 · 1 و داخل 4 بلاستيكي DC تجميع صندوق ال خارج من CNLonQcom يحتوي على تكوين 4-مدخل-1-مخرج مع هيكل مغلق، وحماية من التحميل الزائد، ومقاوم للغبار، ومقاوم للرطوبة، ووظائف ...



صندوق تجميع 3 في 1 مخرج | DC1-3-EXCB3 مع عازل

Oct 26, 2025 · الشمسية الطاقة تجميع صندوق دخل منافذ 1، بعازل مزود، وخرج دخل منافذ 3، EXCB3-DC3-1، مصمم لتوزيع تيار مستمر آمن وموثوق للطاقة

الشمسية.



Application scenarios of energy storage battery products

صندوق تجميع ٤ مداخل ومخرجين | DC2-1-EXCB4 مع قاطع

نوع من EXCB1-DC4-2 تجميعي صندوق · Sep 20, 2025
قاطع التيار، مزود بأربعة مداخل ومخرجين، مع أربعة مداخل ومخرجين. يوفر تحكماً آمناً وفعالاً بالتيار المستمر لأنظمة الطاقة الشمسية.

12.8V 100Ah



كيفية اختيار صندوق تجميع الطاقة الشمسية ...



الطاقة تجميع صندوق اختيار كيفية على فـتعر · Jul 18, 2025
الكهروضوئية المناسب لمشروعك الشمسي. شاهد كيف قامت شركة Abel-E بتركيب خمسة صناديق تجميع طاقة بثمانية أسلاك، بجهد 8 فولت، IP1000، في محطة معالجة مياه نيجيرية لضمان السلامة والكفاءة.

صندوق تجميع الطاقة الشمسية 6 مدخلات 1 مخرج 1000 ...

الصفحة الرئيسية < مركز المنتجات < صندوق تجميع الطاقة الشمسية الكهروضوئية < صندوق الموحد 1000 فولت تيار مستمر < صندوق تجميع الطاقة الشمسية 6 مدخلات 1 مخرج 1000 فولت

تيار مستمر



ما هو صندوق تجميع الطاقة الشمسية أسويتش 1 ...

ما هو صندوق تجميع الطاقة الشمسية أسويتش 1 مدخلات السلاسل 1 مخرج نظام الطاقة الشمسية IP66 2 السلاسل في 1 خارج صندوق التوصيل 1000V 32A 16A صندوق تجميع توزيع الطاقة الشمسية DC، 4P-EU-OCB، مصنعين وموردين على قناة الفيديو على in-Made ...



صندوق تجميع الطاقة الشمسية بـ ١٦ سلسلة

رباعي الشمسية الطاقة تجميع صندوق تفاصيل · Nov 14, 2025
السلاسل: يجمع صندوق تجميع الطاقة الشمسية رباعي السلاسل 4 قنوات من الألواح الشمسية في مخرج قناة واحدة، ويتضمن مصهراً، وواقياً من الصواعق، ومفتاحاً للدائرة. يحمي هذا الصندوق ...



صندوق تجميع الطاقة الشمسية الكهروضوئية 10 ...

أفضل 5 موردين لصندوق تجميع الطاقة الشمسية الكهروضوئية، وMCB DC، وFuse DC، وSPD DC، مع حلول حماية الطاقة الشمسية المدمجة وعالية الجودة والموفرة للتكلفة.



صندوق تجميع الطاقة الشمسية

صندوق تجميع الطاقة الشمسية able-E - هياكل صناعية - هياكل تجميع الطاقة الشمسية هو هيكل كهربائي يحتوي على عدة قواطع تيار مستمر. الغرض الرئيسي منه هو دمج مدخلات التيار المستمر من مجموعة الألواح الشمسية وتحويلها إلى مخرج تيار ...

SMART BMS PROTECTION



دليل اختيار صندوق التجميع: كيفية اختيار صندوق ...

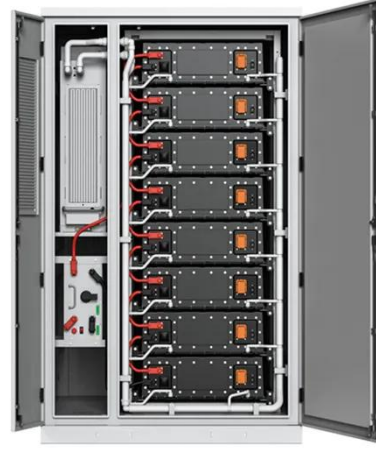
على سكني مشروع في تعمل كنت سواء . Aug 14, 2025
سطح مبنى أو مزرعة طاقة شمسية بقدرة 100 ميغاوات، سيساعدك هذا الدليل على اختيار صندوق التجميع المناسب بثقة وأمان. ما هو صندوق تجميع الطاقة الشمسية؟ (ملخص سريع)

صندوق تجميع التيار المستمر لأنظمة الشمسية 6 6 4

...

الطاقة لأنظمة التيار المستمر تجميع صندوق . Oct 10, 2025
الشمسية 6 6 4 10 8 6 6 4 في 1 مخرج 500 فولت تيار مستمر حتى 150 أمبير يوفر تكاملاً موثوقاً وأماناً لمصفوفات الطاقة الشمسية ذات

4 إلى 10 مدخلات. يضمن صندوق التجميع هذا أداءً طويل الأمد
في البيئات ...



صندوق تجميع الطاقة الشمسية DNHLX GRL PV12 / 1 DC

Nov 27, 2025 · DNHLX الشمسية الطاقة تجميع صندوق
الكفاءة تعظيم معدّي، الشمسية الطاقة عالم في
و ضمان موثوقية النظام أمراً بالغ الأهمية. ومن العناصر الأساسية
التي تُسهم في تحقيق هذين الهدفين صندوق تجميع الطاقة
الكهروضوئية.

صندوق تجميع الطاقة الشمسية 4 أوتار مدخل 1 مخرج ...

الرئيسية المنتجات الطاقة الجديدة صندوق التجميع الكهروضوئي
صندوق تجميع الطاقة الشمسية 4 أوتار مدخل 1 مخرج



صندوق تجميع الطاقة الشمسية الكهروضوئية GRL DC

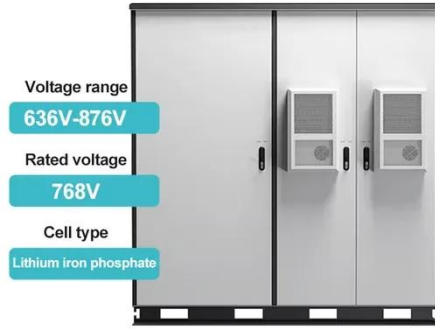
Nov 18, 2025 · الذكي الشمسية الطاقة تجميع صندوق
DNHLX-PV12 / 1 DC تعظيم معدّي، الشمسية الطاقة عالم في
الكفاءة و ضمان موثوقية النظام أمراً بالغ الأهمية. ومن العناصر
الأساسية التي تُسهم في تحقيق هذين الهدفين صندوق تجميع

الطاقة الكهروضوئية.



صندوق تجميع الطاقة الشمسية بـ ١٦ سلسلة

المكون الشمسية الطاقة تجميع صندوق تفاصيل · Nov 14, 2025
 من 4 سلسلة يمكن لصندوق التجميع الشمسي المكون من 4
 سلاسل أن يجمع 4 قنوات من الألواح الشمسية في مخرج قناة
 واحدة، ويشمل الصمامات، الحماية من الصواعق ...



صندوق تجميع الطاقة الشمسية 2 مدخل 1 مخرج 600 فولت ...

أفضل 5 موردين لصناديق التجميع الشمسية، و MCB DC، و DC، و
 المدمجة الشمسية الطاقة حماية حلول مع DC SPD، و Fuse، و
 وعالية الجودة والموفرة للتكلفة.

صندوق تجميع الطاقة الشمسية (2 مدخل 1 مخرج) ا EXCB1-DC2 ...

صندوق تجميع الطاقة الشمسية DC2-1-EXCB1، بمدخلين
 ومخرج واحد. مصمم لدمج التيار المستمر بأمان في أنظمة الطاقة
 الشمسية. تصميم مدمج ومتين.



كيفية توصيل عدة ألواح شمسية في صندوق تجميعي بأمان

Oct 10, 2025 · الطاقة نظام يعمل أن في ترغب أنت · الشمسية الخاص بك بأمان ويدوم لسنوات. السلامة هي الأهم عند توصيل عدة ألواح معاً باستخدام صندوق تجميع موثوق. عليك اتباع التعليمات الكهربائية واستخدام قطع غير عالية الجودة في كل خطوة. ONESTO ...



صندوق تجميع الطاقة الشمسية 4 في 2 مخرج

Jun 27, 2025 · (4 مداخل) الشمسية الطاقة تجميع صندوق · ومخارج)، مصنعون، موردون من الصين. نشجع العمل الجماعي على جميع المستويات من خلال حملات دورية. يُجري فريقنا البحثي تجارب على مختلف التطورات في الصناعة لتحسين الحلول.



صندوق تجميع الألواح الشمسية 4 مدخلات 1 مخرج ...

Jun 13, 2025 · عن تزيد بخبرة MARS Solar شركة تتمتع · 10 سنوات في تصنيع أنظمة الطاقة الشمسية، وتصنيع صندوق تجميع الألواح الشمسية. وقد تم تركيب أكثر من 3000 حالة ناجحة في أكثر من 130 دولة.



اتصل بنا

لطلبات الكتالوج، الأسعار، أو الشراكات، يرجى زيارة:
<https://www.logopediavirgendelcarmen.es>