

حاويات ديل كارمن

## صندوق تجميع الطاقة الشمسية العادي في سلوفاكيا



## نظرة عامة

ما هو صندوق تجميع الطاقة الشمسية؟ A صندوق تجميع الطاقة الشمسية يعد صندوق تجميع الطاقة الشمسية مكوناً أساسياً لنظام الطاقة الشمسية الذي يحتوي على أكثر من لوحة، فهو يدمج الناتج من مجموعات الألواح الشمسية في دائرة واحدة، مما يتيح لك توصيل جميعها بمحول الطاقة الخاص بك بسهولة.

ما هو صندوق تجميع الألواح الشمسية؟ إذا كان نظام الطاقة الشمسية لديك يتكون من عدد من سلاسل الألواح الشمسية، فستحتاج إلى صندوق تجميع الألواح الشمسية. فهو يجعل التوصيل أسهل للجميع ويجمع بين جميع مخرجات كل سلسلة من الألواح الشمسية في واحد لسهولة توصيلها بالعاكس.

ما هي مزايا صندوق التجميع الشمسي؟ المراقبة والرصد: تتضمن بعض صناديق التجميع المراقبة في الوقت الحقيقي لتتبع الجهد والتيار وصحة النظام. إمكانية إيقاف التشغيل عن بعد: ضروري للأنظمة التجارية للامتثال لقواعد السلامة والسماح بالإغلاق في حالات الطوارئ. يضمن اختيار صندوق التجميع الشمسي المناسب نظام طاقة شمسية آمناً وفعالاً وطويل الأمد.

ما هي مزايا صناديق تجميع الطاقة الشمسية؟ تحديث صناديق تجميع الطاقة الشمسية تعال مع ميزات المراقبة الذكية التي تسمح للمستخدمين بتتبع أداء النظام في الوقت الحقيقي. بعض النماذج تشمل أنظمة المراقبة اللاسلكية التي توفر تحديثات حول الجهد، وتدفق التيار، والأخطاء المحتملة. هذا يساعد مع الكشف المبكر عن المشاكل، تقليل وقت التوقف عن العمل وتحسين كفاءة النظام.

كيف يتم تجميع الطاقة الشمسية؟ اختيارك من صندوق تجميع الطاقة الشمسية يعتمد أيضاً على ما إذا كان نظامك خارج الشبكة أو مرتبط بالشبكة. صناديق التجميع المرتبطة بالشبكة مصممة للأنظمة المتصلة بشبكة المرافق غالباً ما تتضمن ميزات مثل إغلاق سريع والالتزام بقواعد السلامة. صناديق التجميع خارج الشبكة تستخدم في أماكن نائية حيث يتم تخزين الطاقة في البطاريات بدلاً من إرسالها إلى الشبكة.

هل تريد تحسين نظام الطاقة الشمسية لديك؟ هل تريد تحسين نظام الطاقة الشمسية لديك؟ حسنًا! إن فهم أهمية صندوق التجميع الكهروضوئي أمر حيوي لتحقيق أعلى كفاءة لنظامك. سواء كان تركيباً منزلياً صغيراً أو مجموعة كبيرة من المزارع الشمسية واسعة النطاق، فإن صناديق التجميع مفيدة في تبسيط الأنظمة وجعلها أكثر أماناً.

## صندوق تجميع الطاقة الشمسية العادي في سلوفاكيا



### صندوق تجميع التيار المتردد بالطاقة الشمسية

صندوق سوليس للتيار المتردد 800 فولت 630 أمبير هو مكون أساسي ومتمين مصمم لتجميع وحماية مخرجات التيار المتردد لعدة عاكسات شمسية في أنظمة الطاقة الشمسية الكهروضوئية واسعة النطاق. مصمم لـ 800 فولت و630 أمبير، وينقل الطاقة ...

### فهم صناديق تجميع الطاقة الشمسية الكهروضوئية ...

مستوى أعلى يمثل IP68 تجميع صندوق An · Nov 22, 2025 من الحماية للمنشآت، وهو أمر ضروري لتكبيات الطاقة الشمسية الخارجية.



### صناديق تجميع الطاقة الشمسية: تعظيم الكفاءة ...

يعد صندوق تجميع الطاقة الشمسية مكوناً رئيسياً في نظام توليد الطاقة الشمسية، ويلعب دوراً حاسماً داخل المجموعة الكهروضوئية. في الأساس، هو عبارة عن صندوق توصيل مصمم خصيصاً يربط عدة ألواح شمسية أو سلاسل من الألواح ...



### صناديق تجميع الألواح الشمسية الكهروضوئية ...

وذلك من خلال توفير أفضل صندوق PV Box Combiner في السوق. يمكن لـ GEYA توفير منتجات طاقة شمسية مجمعة عالية الجودة ، بما في ذلك صناديق تجميع الطاقة الشمسية ، ومحولات الطاقة الشمسية ، والألواح الشمسية.

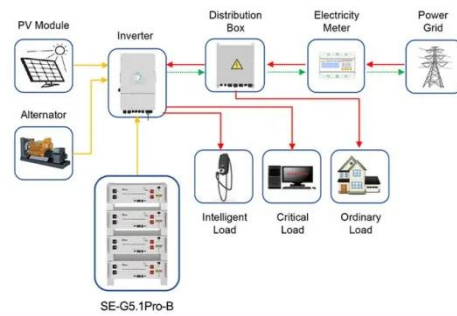


## كم عدد سلاسل الخلايا الكهروضوئية التي يمكن ...

الشمسية الطاقة تجميع صندوق يربط ما عادة · Oct 21, 2025  
المنزلية من 2 إلى 4 أسلاك. أما في المشاريع التجارية، فقد يربط من 6 إلى 24 سلكاً. أما مشاريع المرافق الكبيرة، فتستخدم صناديق تتسع من 16 إلى 48 سلكاً أو أكثر.

## كل ما تحتاج لمعرفته حول صندوق تجميع الطاقة ...

4 days ago · الطاقة تجميع صناديق عن شيه كل على تعرف  
الشمسية - كيفية عملها، والمكونات الرئيسية، ونصائح التثبيت، والأسئلة الشائعة لتحسين نظام الطاقة الشمسية الخاص بك بأمان وكفاءة. خاتمة ولإنهاء الأمر، صندوق ...



Application scenarios of energy storage battery products

## كيفية اختيار صندوق التجميع للألواح الشمسية

ما هو صندوق التجميع للألواح الشمسية؟ العوامل التي يجب مراعاتها عند اختيار صندوق تجميع الطاقة الشمسية المناسب 1. تعرف على دور صندوق التجميع في الألواح الشمسية 2. تحديد تطبيقات صندوق التجميع المحددة 3. السلامة والامتثال ...



### صندوق الموحد للطاقة الشمسية: ما هو

حاسم عنصر هو الشمسية الطاقة تجميع صندوق أ · 3 days ago  
 في نظام الطاقة الشمسية الذي - التي يجمع بين سلاسل متعددة  
 من الألواح الشمسية في مخرج واحد قبل إرسال الطاقة إلى  
 العاكس.

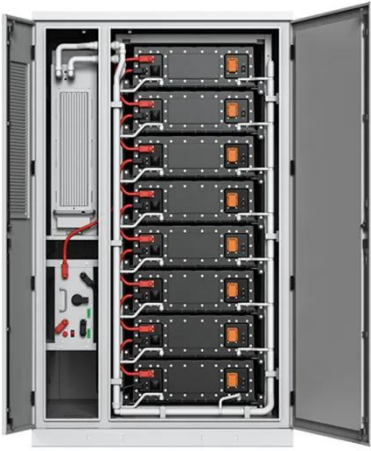


### مقدمة إلى صندوق تجميع الطاقة الشمسية

كيف تشتري صندوق تجميع الطاقة الشمسية المناسب؟ في الأساس، يعد صندوق Combiner Solar جهازاً أساسياً في أي منزل كبير. إن إكمال أي مشروع كبير للطاقة الشمسية إلزامي كما ذكره وعدده المؤلف. الآن، يجب على المؤلف سرد العوامل التي يجب ...

### البائعون في سلوفاكيا قائمة شركات الطاقة ...

قائمة بائعي المكونات الشمسية في سلوفاكيا. دليل الشركات الموزعة و البائعة للمكونات الشمسية في سلوفاكيا بما في ذلك الماركات المقدمة.تجار الجملة و موزعي الألواح الشمسية، المكونات و الأطقم الكهروضوئية الكاملة في ...



### مُصنِّع صندوق مُجمِّع الطاقة الشمسية ...

ليدر سولار شركة رائدة في تصنيع صناديق تجميع الطاقة الشمسية الكهروضوئية، وقواطع دوائر التيار المستمر (MCB DC)، وحاملات فيوزات التيار المستمر (SPD DC). نركز على الجودة والموثوقية. تواصل معنا الآن!

### لماذا يتطلب نظام الطاقة الشمسية الخاص بك ...

تجميع صندوق السكنية الشمسية الطاقة نظام · Sep 23, 2025  
الطاقة الشمسية هو أساس أنظمة الطاقة الشمسية المنزلية. فهو يربط مجموعات متعددة من الألواح الشمسية في مكان واحد، مما يحافظ على نظافة نظامك وسهولة إدارته. ومن خلال تنظيم الدائرة

...



### كل ما تحتاج إلى معرفته حول صناديق تجميع الطاقة

...

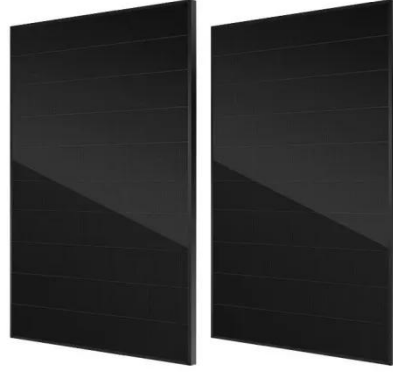
الطاقة تجميع صندوق يعد الشمسية الطاقة تجميع صندوق A الشمسية مكوناً أساسياً لنظام الطاقة الشمسية الذي يحتوي على أكثر من لوحة، فهو يدمج الناتج من مجموعات الألواح الشمسية

في دائرة واحدة، مما ...



### مصنعو وموردو صناديق تجميع الطاقة الشمسية في ...

مصنعون ،الشمسية الطاقة تجميع صناديق · Oct 14, 2025  
موردون من الصين. نعتد الجودة العالية كأساس لنجاحنا. لذلك،  
نركز على تصنيع منتجات عالية الجودة. وقد أنشئ نظام صارم  
لإدارة الجودة لضمان جودة منتجاتنا.ساندي 2022.08.28  
23:48:40 باعتبارنا ...



### كيفية توصيل عدة ألواح شمسية في صندوق تجميعي بأمان

الطاقة نظام يعمل أن في ترغب أنت · Oct 10, 2025  
الشمسية الخاص بك بأمان ويدوم لسنوات. السلامة هي الأهم عند  
توصيل عدة ألواح معاً باستخدام صندوق تجميع موثوق. عليك  
اتباع التعليمات الكهربائية واستخدام قطع غيار عالية الجودة في  
كل خطوة. ONESTO ...



### مصنعو وموردو صناديق تجميع الطاقة الشمسية في ...

التحكم مفاتيح: 2025 مايو في جديد · Aug 16, 2025  
والحماية CNC YCKB7 (CPS) تفخر شركة Electric CNC  
بتقديم وحدة التحكم والحماية YCKB7 (CPS)، وهي حل ذكي  
جديد لتوزيع الطاقة منخفضة الجهد وحماية التحكم في المحركات.

صُممت لتلبية احتياجات...

Test certification  
CE FC



## صندوق تجميع الطاقة الشمسية 1 مدخل 1 مخرج ا قاطع ...

1 في 1، المدمج الشمسية الطاقة تجميع صندوق · Sep 1, 2025  
مخرج، مزود بقاطع من نوع DC1-1-EXCB1. مثالي لضمان سلامة دوائر التيار المستمر في أنظمة الطاقة الكهروضوئية.

## كيفية تحديد حجم صندوق المجمع الشمسي

الطاقة تجميع صندوق والغرض التعريف · Oct 23, 2025  
الشمسية جزء أساسي من النظام الشمسي. فهو يجمع الطاقة من عدة ألواح شمسية في دائرة واحدة. هذا يُسهل عملية التوصيل ويساعد النظام على العمل بشكل أفضل. يُمكن اعتباره نقطة التقاء جميع ...



## صناديق تجميع الطاقة الشمسية: تحسين أداء نظام ...

أنا كونور، مؤلف في مجال الهندسة الكهربائية. أكرس نفسي لكتابة مقالات تقنية حول حلول صناديق التجميع المنزلية والخارجية، وحلول أنظمة الطاقة الكهروضوئية، وقواطع الدوائر الكهربائية المختلفة، والأجهزة الكهربائية الأخرى ...



## كيفية اختيار أفضل صندوق تجميع لمشروعك الشمسي

6 days ago · في رَفِكَ. نظامك حجم يناسب تجميع صندوق اختر · 6 days ago  
 نوع الحماية التي تريدها. صناديق التجميع الخيطية مناسبة للأنظمة  
 المنزلية الصغيرة. صناديق التجميع المصفوية أفضل للأنظمة  
 الكبيرة أو المختلطة. اختر الفيوزات إذا كنت ترغب في ...



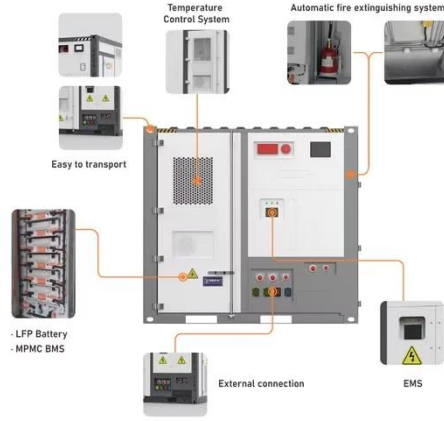
## صندوق تجميع الطاقة الشمسية DNHLX GRL - PV12 / 1 DC

Nov 27, 2025 · الكفاءة تعظيم عَدْي، الشمسية الطاقة عالم في DNHLX-  
 PV12 / 1 DC وضمان موثوقية النظام أمراً بالغ الأهمية. ومن العناصر الأساسية  
 التي تُسهم في تحقيق هذين الهدفين صندوق تجميع الطاقة  
 الكهروضوئية.

## كيفية اختيار صندوق تجميع الطاقة الشمسية ...

Jul 18, 2025 · الطاقة تجميع صندوق اختيار كيفية على فَتَعر · Jul 18, 2025  
 الكهروضوئية المناسب لمشروعك الشمسي. شاهد كيف قامت  
 شركة abel-E بتركيب خمسة صناديق تجميع طاقة بثمانية أسلاك،  
 بجهد 8 فولت، IP1000، في محطة معالجة مياه نيجيرية لضمان

السلامة والكفاءة.



## الشمسية للطاقة متردد تيار تجميع صندوق 400V

قم بتحسين نظام الطاقة الشمسية الخاص بك مع صندوق الجمع AC العاكسات لدمج احتراقي بشكل المصمم، فولت 400 بجهد PV بشكل فعال. يعمل هذا المكون الأساسي كحلقة وصل آمنة بين خرج العاكس AC واتصال الشبكة أو الحمل الخاص بك، مما يضمن أداء ...

## تحليل المكونات الرئيسية لصندوق تجميع الطاقة ...

مثل الشمسي الجمع صندوق مكونات تعمل · Oct 21, 2025 الصمامات والقواطع وأجهزة SPD على حماية نظام الطاقة الشمسية الكهروضوئية الخاص بك وتحسينه لإدارة الطاقة بشكل آمن وفعال.



## صندوق تجميع الطاقة الشمسية الكهروضوئية GRL DC

الذكي الشمسية الطاقة تجميع صندوق · Nov 18, 2025 تعظيم عددي، الشمسية الطاقة عالم في DNHLX-PV12 / 1 DC الكفاءة وضمان موثوقية النظام أمراً بالغ الأهمية. ومن العناصر الأساسية التي تُسهم في تحقيق هذين الهدفين صندوق تجميع



الطاقة الكهروضوئية.

## استكشاف مستقبل الطاقة الشمسية في عام 2025 كيف

...

قطاع أن الواضح فمن، 2025 عام إلى بالنظر · Sep 30, 2025  
الطاقة الشمسية يستعد لبعض التغييرات المثيرة، خاصة عندما  
يتعلق الأمر بدمج الميزات الرئيسية التي يجب البحث عنها عند  
اختيار مورد صندوق تجميع الطاقة الكهروضوئية بالنظر إلى عام  
٢٠٢٥ ...



## إرشادات السلامة من الحرائق لصناديق تجميع ...

نظام في الحرائق من الوقاية تقنية دمج إن · Nov 8, 2025  
توليد الطاقة الشمسية الخاص بك يُحسّن سلامة صندوق التجميع من  
الحرائق، ويُقلل بشكل كبير من خطر نشوب الحرائق. تُساعد هذه  
الأدوات على تحديد المشاكل المحتملة قبل تفاقمها. 1. الكشف  
عن ...



Display screen  
Linux operation system  
quad-core processors  
smooth and stable system



## اتصل بنا

لطلبات الكتالوج، الأسعار، أو الشراكات، يرجى زيارة:  
<https://www.logopediavirgendelcarmen.es>