

حاويات ديل كارمن

شركة مصنعة لخزانة محطة بطارية ليثيوم مقاومة للانفجار بدرجة حرارة ثابتة



شركة مصنعة لخزانة محطة بطارية ليثيوم مقاومة للانفجار بدرجة حرارة ثابتة

بطارية ليثيوم أيون أصلية قابلة لإعادة الشحن من ...



المواصفات الأساسية القابلة لإعادة الشحن قابلة للشحن للون الأسود نوع البطارية بطارية ليثيوم قابلة للشحن نوع بطاريات قابلة للشحن استعمال جهاز اتصال لاسلكي For Brand Compatible Motorola Products Status تخزين اسم التجارية العلامة اسم تخزين Motorola رقم ...

بطارية تخزين ليثيوم أيون مقاومة للانفجار ...

بطارية ليثيوم أيون لأبراج الاتصالات منتج وصف مقاومة للانفجار عالية الطاقة RS232 بطارية ليثيوم أيون قذيفة الألومنيوم مع محول التيار المستمر للنسخ الاحتياطي محطة قاعدة اتصالات سمات:



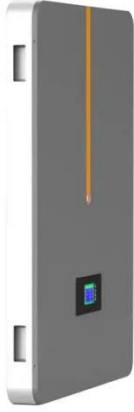
مجموعة بطاريات مقاومة لدرجات الحرارة العالية ...

الحرارة لدرجات مقاومة أيون ليثيوم بطارية · 2 days ago
العالية والمنخفضة، مقاومة للماء، مقاومة للانفجار. يقدم فريقنا الهندسي المتمرس حلولاً لبطاريات ليثيوم أيون، ليس فقط للتطبيقات العادية، بل أيضاً للتطبيقات الخاصة، مثل مقاومة ...



بطارية ليثيوم متينة 3.7V مصممة لسلامة تعدين الفحم

بطارية ليثيوم متينة 3.7V مصممة لسلامة تعدين الفحم - الصين
بطارية ليثيوم مقاومة للانفجار، بطارية تعدين الفحم تحت الأرض،
بطارية 7,3 فولت-1000 مللي أمبير/ساعة، بطارية آمنة جوهرياً،
مصدر طاقة البيئة ...



مصنعي بطاريات الليثيوم أيون المخصصة

لدينا منشأة تصنيع بطارية ليثيوم أيون مخصصة Battery Legend
هو مصنع محترف لبطاريات الليثيوم أيون مع تكنولوجيا التصنيع
المتقدمة. نحن نقدم مجموعات بطاريات ليثيوم أيون عالية
الجودة، بما في ذلك مجموعات بطاريات 18650 و21700
وLiFePO4. ونحن ...

خزانة تخزين بطارية الليثيوم الصناعية من النوع ...

تعتبر خزانة تخزين بطاريات الليثيوم الصناعية من Cytech عبارة
عن علبة قوية مقاومة للعوامل الجوية تحمي البطاريات من المطر
والغبار والظروف القسوى لتخزين الطاقة بشكل يمكن الاعتماد
عليه.خزانة تخزين بطارية الليثيوم الصناعية ...



بطارية ليثيوم تخزين الطاقة الشمسية مصنع ...

الشمسية الطاقة تخزين ليثيوم بطارية الصين نظام LiFePO4
الصانع, Liwei Tianjin New Energy Technology Co., Ltd.
هو بطارية ليثيوم 12 فولت مصنع يقدم منتجات عالية الجودة
بأسعار المصنع

GRADE A BATTERY

LiFePO4 battery will not burn when overcharged over discharged, overcurrent or short circuit and can withstand high temperatures without decomposition.



بطارية ليثيوم بوليمر مقاومة للانفجار 3.7 فولت 7200

...

الصفحة الرئيسية - بطارية ليثيوم بوليمر - بطارية ليثيوم بوليمر
مقاومة للانفجار 3.7 فولت 7200 مللي أمبير في الساعة



شركة تصنيع خزانة مقاومة للانفجار للبطارية في ...



توفر خزانة مقاومة للانفجار سعة 45 جالوناً yr05470 //
المواد مثل، الخطرة السوائل لتخزين أو آمن أقوي حلأ yr05470-2
القابلة للاشتعال تنشيط نجاحك: دليل لأفضل الشركات المصنعة
للبطاريات في الصين 2. ما هي العوامل التي يجب مراعاتها ...

الشركة المصنعة لبطاريات أيون الليثيوم

3 days ago · على تعتمد للبطاريات مصنعة شركة باعتبارها
التكنولوجيا، Batteries CM تقدم خدمات تصميم وهندسة
واختبار مجموعات البطاريات المخصصة.



بطارية ليثيوم بدرجة حرارة منخفضة ، بطارية ...



فئة المنتج من انخفاض درجة حرارة بطارية ليثيوم, ونحن المصنعين المتخصصة من الصين, انخفاض درجة حرارة بطارية ليثيوم, بطارية منخفضة الحرارة الموردين / مصنعًا بالجملة منتجات ذات جودة عالية من انخفاض ...

بطارية ليثيوم بوليمر بدرجة حرارة واسعة 3.7 فولت ...

شركة Energy Eastern Shenzhen المحدودة، مورد بطارية ليثيوم بوليمر بدرجة حرارة واسعة 3.7 فولت 104058-1500 مللي أمبير في الساعة، نقوم بتصنيع وتصدير بطارية ليثيوم بوليمر بدرجة حرارة واسعة 3.7 فولت 104058-1500 مللي أمبير في الساعة عالية ...



خزائن البطارية

خزائن البطارية. مزايا مصنعنا : 13 سنوات مصنع المهنية مع 3 البنائيات. ISO9001, أول, ال-021, اللجنة الانتخابية المستقلة, م, UN38.3, شهادات MSDS. خلايا بطارية جديدة بالكامل من الدرجة +A. البحث والتطوير المستقل لـ BMS



حقيبة بطارية ليثيوم مقاومة للحريق من شركة ...

ليبو بطارية كهربائية دراجة إلى تحتاج لماذا; X1F525 & #
بمجرد؟ من من من ، من المحتملة المخاطر تعرف هل-bag
تقليل مدة البطارية ، ستولد درجة حرارة عالية على الفور
وستشتعل تلقائياً ، مما يسبب خطراً لك ولعائلتك. إذا كنت تعرف
هذا ...



محطة طاقة ليثيوم عملية, محطة طاقة ليثيوم مقاومة ...

خلية بطارية ليثيوم أيون بطارية ليثيوم أيون للدراجات النارية
الرصاصة لحمض فولت 12.8 ليثيوم بطارية استبدال ، 200AH
بطاريات ، الشمسية للطاقة أيون ليثيوم بطارية 40AH 51.2V
شمسية متعددة الوظائف ليثيوم أيون



حقيبة حماية بطارية ليثيوم مقاومة للانفجار ...

شركة شنتشن ihuaxing للتكنولوجيا ، ltd تنتج وتبيع أكياس
مقاومة للحريق بشكل رئيسي ، تخزين السلامة من الحريق ،
مجلدات منظمة مضادة للحريق ، حوائط ، بطانيات حريق ، عبوة
مقاومة للحريق ، بالإضافة إلى حقائب ظهر ، حقائب أطفال ، حقائب

...



مصنع البطاريات المنزلية لأنظمة تخزين طاقة ...



✓ IP65/IP55 OUTDOOR CABINET

✓ OUTDOOR CABINET WITH AIR CONDITIONER

✓ OUTDOOR ENERGY STORAGE CABINET

✓ 19 INCH

للبطاريات أمتطور أ تخزيد GSL Energy توفر · Nov 19, 2025
المنزلية وأنظمة تخزين طاقة البطارية BESS. باعتبارنا شركة
مصنعة موثوقة، فإننا نقدم حلول تخزين طاقة عالية الأداء وموثوقة
ومعتمدة للتطبيقات السكنية والتجارية والصناعية

خزانة تخزين بطارية الليثيوم الكاميرونية ...

بطارية الرصاص الحمضية مقابل بطارية ليثيوم أيون: تحليل مقارن
يمكنها تخزين الشحنات الكهربائية لفترة طويلة جداً. يمكنك
استخدامها لما يصل إلى 85-90% من الشحن. يشير ذلك إلى أن
بطاريات الليثيوم لن تتطلب إعادة الشحن بسرعة. فهي ...



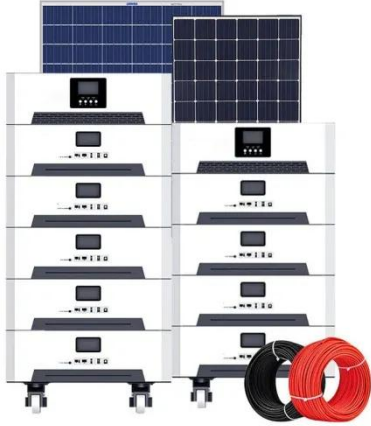
خزانات شحن وتخزين بطاريات ليثيوم أيون

خزائن شحن وتخزين بطاريات ليثيوم أيون مقاومة للانفجارات
بـ 20 محطة خزانة شحن بطارية مقاومة للانفجارات لـ 6 خلايا
شحن خزان خلايا بـ 4 للحريق مقاوم بطاريات شحن خزان OEM
بطاريات مقاوم للانفجار بـ 8 ...



بطارية Hytera الأصلية BL2508EX بطارية ليثيوم أيون ...

بطارية Hytera الأصلية BL2508EX بطارية ليثيوم أيون قابلة لإعادة الشحن مقاومة للانفجار لسلسلة PD7ex جهاز اتصال لاسلكي Hytera، يمكنك الحصول على مزيد من التفاصيل حول بطارية Hytera الأصلية BL2508EX بطارية ليثيوم أيون قابلة لإعادة الشحن ...

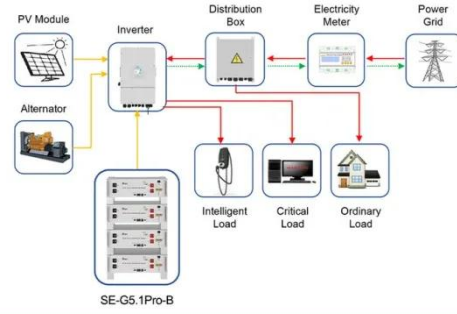


بطارية ليثيوم موتورولا nn8129ar قابلة لإعادة الشحن ...

المواصفات الأساسية القابلة لإعادة الشحن قابلة للشحن للون الأسود نوع البطارية بطارية ليثيوم قابلة للشحن نوع بطاريات قابلة للشحن استعمال for Brand Compatible Talkie Walkie MOTOROLA Products Status تخزين اسم العلامة Motorola ...

خزانة البطارية، خزانة تخزين بطارية الليثيوم ...

تأسست في عام 2006، شركة يانتاي غاوشينغدا للماكينات الدقيقة هي واحدة من الشركات الرائدة في تصنيع وتصدير معدات الكهرباء، مع أكثر من 18 عاماً من الخبرة في هذا المجال. نحن فخورون بامتلاكنا مصنعاً ومركز أبحاث وتطوير خاص بنا ...



Application scenarios of energy storage battery products



بطارية ليثيوم مقاومة للانفجار طاقة تحكم عن بعد ...

المنتج تفاصيل (MOQ) قطعة 1 US\$180.00-220.00
التخصيص: متاح نوع التثبيت: 1.5 × M20 Standard (أو)
مخصص)) الاستشعار عن نوع: درجة الحرارة اللاسلكية اتصل
بالمورد تحدث معنا Ltd., Co Technology Sentec Chengdu .Ltd.
الشركة ...

جودة محطة طاقة شمسية محمولة & بطارية الليثيوم EV ...

الصين الرائدة في مجال توفير محطة طاقة شمسية محمولة و
بطارية الليثيوم EV, Ltd., Co Technology Yongsheng .Ltd. هو
بطارية الليثيوم EV مصنع.



أفضل مصنع ومورد لبطاريات الليثيوم لأنظمة تخزين ...

الليثيوم حديد فوسفات بطاريات نظام يتميز . Apr 2, 2025
الفئة من أكلي جديدة LiFePO4 ببطارية الأداء عالي (LiFePO4)
من تتراوح مرنة سعة وخيارات، للتكديس قابل معياري وتصميم A،
6.9 كيلوواط/ساعة إلى 38.4 كيلوواط/ساعة. يتكامل نظام

البطاريات هذا ...



بطارية ليثيوم أيون منخفضة الحرارة للغاية ...

Sep 11, 2025 · درجة ذات أيون ليثيوم بطارية تختار لماذا · ما
الحرارة العالية والمنخفضة من LEGEND؟ أداء ممتاز لمقاومة
درجات الحرارة المنخفضة: التفريغ عند -70 درجة مئوية أداء
ممتاز لمقاومة درجات الحرارة العالية: تخزينه لأكثر من 8 ساعات
عند 85 ...



أفضل 10 شركات مصنعة لبطاريات الليثيوم: رواد ...

الرئيسية - بطارية ليثيوم - أفضل 10 شركات مصنعة لبطاريات
الليثيوم في عام 2024 جدول المحتويات



أفضل 15 مصنعاً لبطاريات الليثيوم أيون ادليل 2025

في هذه المقالة، نستكشف أفضل 15 مصنعاً لبطاريات الليثيوم
أيون، ونقدم نظرة ثاقبة لقدراتها الفريدة ومنتجاتها وتأثيرها في
السوق.المنتجات: بطارية المستهلك: بطارية الليثيوم الأساسية ...



اتصل بنا

لطلبات الكتالوج، الأسعار، أو الشراكات، يرجى زيارة:
<https://www.logopediavirgendelcarmen.es>