

حاويات ديل كارمن

زجاج شمسي ذو نفاذية 20



نظرة عامة

عادةً ما يكون هذا الزجاج مُقوّى ولديه نفاذية عالية وقليل من الحديد. صُمِّم لحماية الخلايا الشمسية من العوامل البيئية. فهو يسمح بمرور أقصى قدر من ضوء الشمس عبره للوصول إلى الخلايا الشمسية.

زجاج شمسي ذو نفاذية 20



زجاج شمسي متكامل بضوء غامينغ Cdte BIPV شفاف، يمكنك الحصول على مزيد من التفاصيل حول زجاج شمسي متكامل بضوء غامينغ Cdte BIPV شفاف من موقع الجوال على المتكاملة الشمسية الطاقة لوحة:الميزة ملامح أبرزAlibaba.com للمباني Cdte BIPV Gaoming ...

زجاج شمسي متكامل بضوء غامينغ Cdte BIPV شفاف، يمكنك الحصول على مزيد من التفاصيل حول زجاج شمسي متكامل بضوء غامينغ Cdte BIPV شفاف من موقع الجوال على المتكاملة الشمسية الطاقة لوحة:الميزة ملامح أبرزAlibaba.com للمباني Cdte BIPV Gaoming ...

فيلم تظليل النوافذ الفاخر بطول 10 أقدام 20% ...

20% - متر 3.05 بطول الفاخر النوافذ تظليل فيلم · Jul 9, 2024
نفاذية الضوء، حماية من الأشعة فوق البنفسجية وعزل حراري للسيارات والزجاج المنزلي والمكثبي

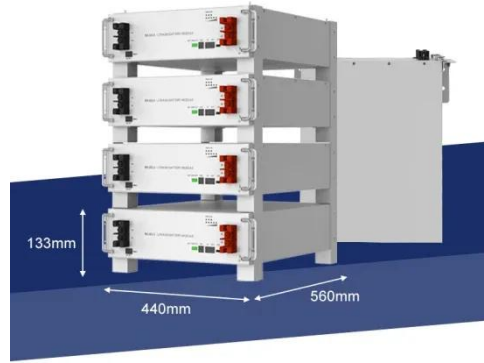


CHAPTER1

وعادة عالية نفاذية ذو زجاج استعمال ويفضل · Jul 16, 2019
يكون الزجاج ذو نفاذية عالية إذا كانت نسبة الحديد به قليلة.
ويوضح الشكل (32) تأثير نوع الزجاج على كفاءة اللاقط الشمسي
فنرى أن كفاءته تزداد إذا ...

الزجاج الكهروضوئي - وحدات الطاقة الشمسية BIPV

زجاج ضوئي ، والمعروفة أيضاً باسم " زجاج شمسي " أو " وحدات الطاقة الشمسية الكهروضوئية المتكاملة في المباني (BIPV) " ، هو نوع خاص من الزجاج قادر على تحويل الإشعاع الشمسي إلى كهرباء إنه مزود بخلايا شمسية ويتضمن أسلاكاً كهربائية ...

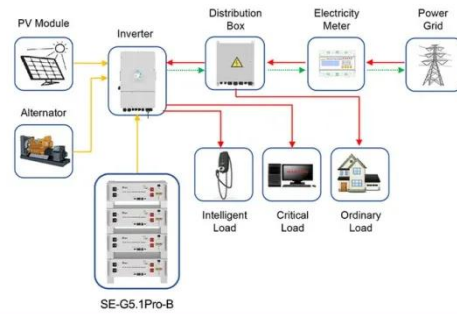


ساوث ليك ذا كلين لايت

ساوث ليك ذا كلين لايت - زجاج شمسي يستخدم كمصباح شمسي/فانوس/برطمان شمسي / مصباح حديقة للشرفة او الحديقة. بديل للضوء الشمسي العادي العلامة التجارية: Southlake بحث في هذه الصفحة ريال 15045

زجاج شمسي بأسعار تنافسية للموردين والمصنعين ...

سيعطيك زجاج شمسي بأسعار تنافسية شركة Shandong Wensheng Glass Technology Co. ، Ltd تفصيلية مقدمة لمحتوى زجاج شمسي بأسعار تنافسية ، بما في ذلك الغرض والنموذج والنطاق والصور والتعليقات وما إلى ذلك من زجاج شمسي بأسعار تنافسية. هنا ...



Application scenarios of energy storage battery products

لوح شمسي شفاف بتصميم مبتكر من زجاج BIPV مع ميزات ...

لوح شمسي شفاف بتصميم مبتكر من زجاج BIPV مع ميزات متطورة، يمكنك الحصول على مزيد من التفاصيل حول لوح شمسي شفاف بتصميم مبتكر من زجاج BIPV مع ميزات متطورة من

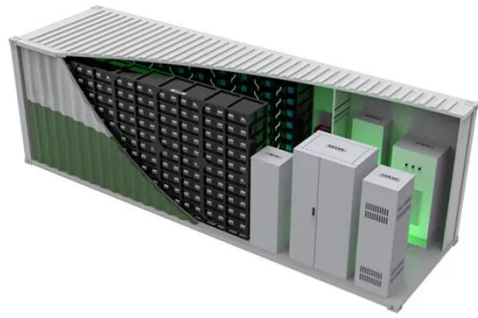


موقع الجوال على com.Alibaba

2 مم 3.2مم وحدة الخلايا فائقة الوضوح زجاج ضوئي

...

الصفحة الرئيسية للمورد منتجات زجاج شمسي 2 مم 3.2مم وحدة الخلايا فائقة الوضوح زجاج ضوئي زجاج مانع للانعكاس الشمسي موصى به من الموردين وتجار الجملة شاحن شمسي مصنعين الطاقة الشمسية مصنعين



تأثير الطلاء على تحسين نفاذية زجاج الياقوت ...

زجاج الياقوت هو مادة بلورية ذات صلابة وشفافية عالية، وتتميز بثبات حراري وكيميائي ممتاز، بالإضافة إلى القوة الميكانيكية. تناولت هذه المقالة تأثير الطلاء على نفاذية زجاج الياقوت. ويمكن توظيف تقنية الطلاء لتشكيل طبقة أو ...

غشاء ضوئي %VLT20-75% من السيراميك النانو 3 مل من TAOTT ...

غشاء ضوئي %VLT20-75% من السيراميك النانو 3 مل من TAOTT نانو مل 3 ضوئي فيلم %75 - %VLT20 تغييرها ذكي TAOTT سيراميك شمسي تيننت فيلم سيارة مكتب مكتب نافذة زجاج فيلم

ذاتي لاصق (الحجم: 1000x50 سم): اشترى اون لاين بأفضل ...



مصادر شركات تصنيع زجاج PV الشفاف وزجاج PV الشفاف ...

البحث عن شركات تصنيع زجاج PV الشفاف موردين زجاج PV الشفاف ومنتجات زجاج PV الشفاف بأفضل الأسعار في Alibaba.com

دليل 2025 لوحات الطاقة الشمسية ثنائية الزجاج ...

سمك الزجاج ونوعه: زجاج مقوى بسمك 2.0 مم على الأقل على كلا الجانبين جودة التغليف: يُفضل استخدام POE (مطاط البولي أوليفين) على EVA للزجاج المزدوج



زجاج شمسي أخضر مجيد 25 واط-W وحدة ٧ شفاة للمنزل ...

زجاج شمسي أخضر مجيد 25 واط-W وحدة ٧ شفاة للمنزل 35-55 واط 65 واط زجاج شبه شفاف"، يمكنك الحصول على مزيد من التفاصيل حول زجاج شمسي أخضر مجيد 25 واط-W

وحدة شفافة للمنزل 35-55 واط 65 واط زجاج شبه شفاف" من موقع الجوال على ...



زجاج مولد الطاقة: قوة صاعدة

Mar 31, 2023 · ¿Sabía que el vidrio puede generar electricidad? Vamos a conocer el poder emergente de la tecnología verde: ...



اشتر الشركة الرائدة والجودة في الصناعة زجاج ...

الإنتاج الحيواني ملحقات هاتف نظام الكهروضوئية التجارية على السطح نفاذية عالية-زجاج كفولت شمسي شفاف مقسى للوحة تحكم شمسية خارجية لدخول الحمام 3.37 د.إ.-8.23 د.إ. لمين: 20 قطعة

زجاج شمسي مقسى منخفض الحديد شديد الوضوح

زجاج شمسي مقسى منخفض الحديد شديد الوضوح، يبحث عن تفاصيل حول زجاج وحدة الخلية، زجاج مانع للانعكاس الشمسي المقسى، زجاج مخفف مقسى 3.2 مم، مقوى زجاج فلتاوي ضوئي، زجاج للطاقة الشمسية فائق الوضوح ...



دليل اختيار زجاج AG: اللمعان والخشونة والضبابية

...

ومع ذلك، مع زجاج AG ثنائي الجانب، يتم ملء سطح AG بمادة لاصقة بصرية OCA، مما يقلل من خصائصه المضادة للتوهج، ويترك فقط سطح AG الآخر للعمل، ويزداد اللمعان بمقدار 10% إلى 20%.

الألواح الشمسية الصينية الزجاج المصقول فائق ...

مواصفات الزجاج الشفاف للغاية: الزجاج الشفاف للغاية عبارة عن زجاج منخفض الحديد مع نفاذية عالية للضوء. إنه عالي الجودة ومتعدد .. حول الألواح الشمسية في الصين زجاج عائم فائق الوضوح زجاج منخفض الحديد سعر FOB والدفع ومعلومات ...



اتصل بنا

لطلبات الكتالوج، الأسعار، أو الشراكات، يرجى زيارة:
<https://www.logopediavirgendelcarmen.es>