

حاويات ديل كارمن

# خزانة تخزين الطاقة لمحطة الطاقة الشمسية الأساسية من مونتيفيديو للاتصالات



## خزانة تخزين الطاقة لمحطة الطاقة الشمسية الأساسية من مونتيفيديو للاتصالات

- LiFePO<sub>4</sub>, Battery, safety
- Wide temperature: -20~55°C
- Modular design, easy to expand
- The heating function is optional
- Intelligent BMS
- Cycle Life: > 6000
- Warranty: 10 years



### تقنية مونتيفيديو لتخزين الطاقة

تخزين الهيدروجين في قرص صلب.. تقنية فرنسية آمنة وفعالة طوّرت مجموعة فرنسية من 5 باحثين متعددي التخصصات تقنية آمنة وفعالة لتخزين الهيدروجين بالحالة الصلبة، ويرجّح المحللون أن تؤدي هذه التقنية دوراً حاسماً في الكفاح ...

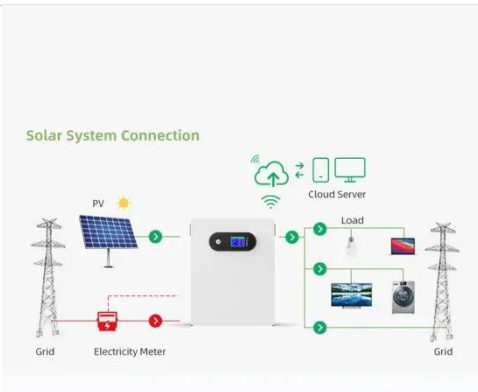
### تكوين معدات إمداد الطاقة الشمسية للمحطة الأساسية

تكوين معدات تخزين الطاقة لمحطة الطاقة المستقلة ... وإضافة إلى زيادة توليد الكهرباء من الطاقة الشمسية في ... نظام تخزين الطاقة الكهروضوئية والطاقة في محطة شحن ev . web1 . ساعات الذروة خلال اليوم.



### خزانة تخزين الطاقة الشمسية الكهروضوئية من ...

في شركة Thlinksolar ، عملنا مع العلامات التجارية OEM وEPCs في أكثر من 100 دولة لتطوير خزانات تخزين مصممة للظروف الواقعية - وليس فقط الامتثال لمواصفات المشروع. توفر كل خزانة تخزين PV من Thlinksolar ما يلي:



من الصفر إلى الطاقة الخضراء

الكهرباء فواتير في توفير: الاقتصادية الفوائد 1. · Apr 22, 2025  
 واستثمار ذكي تتيح لك خزانة تخزين الطاقة الشمسية الاستفادة  
 القصوى من الطاقة الشمسية المُولدة نهاراً، ليس فقط بتوفير كهرباء  
 موثوقة لمنزلك، بل أيضاً لتخزين الطاقة ...



### سيشهد سوق الطاقة الشمسية في أفريقيا نمواً ...

أنمو أفريقيا في الشمسية الطاقة سوق سيشهد · May 28, 2025  
 هائلاً قدره 42% بحلول عام 2025! تساعدك خزانة تخزين الطاقة  
 عالية الكفاءة من JNTech على استغلال السوق الأفريقية. وقت  
 الإصدار: 2025-05-28

### خزانة تخزين الطاقة الشمسية لتشغيل وصيانة محطة ...

محطة قاعدة للاتصالات الشمسية تقوم الخلايا الكهروضوئية لنظام  
 إمداد الطاقة الشمسية بتحويل الطاقة الشمسية مباشرة إلى طاقة  
 كهربائية، توفير الجهد -48 فولت الذي تتطلبه المحطة الأساسية من  
 خلال سلسلة الوحدات الكهروضوئية ...



### محطة تخزين الطاقة في محطة توليد الطاقة في ...

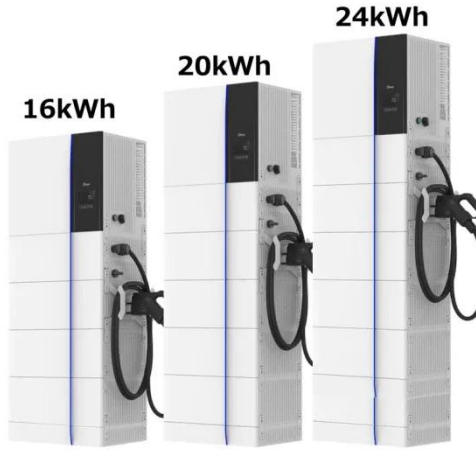
كيف تعمل محطات توليد الطاقة . web تم بناء أول محطة توليد  
 طاقة علمية عام 1882 على يد أديسون، وتعتبر محطات توليد  
 الطاقة من الأماكن غير الصحية لما تضره من الملوثات في الهواء  
 والماء والأرض، ولعل ...



## الصين نظام تخزين الطاقة بالحاويات & خزانة تخزين

...

الصين المزود الرائد ل نظام تخزين الطاقة بالحاويات و خزانة تخزين البطارية, Co Energy New Asgofit Guangdong, شركة ASGOFT قوانغدونغ.مصنع البطارية تخزين خزانة هو Ltd. الطاقة الجديدة، المحدودة هي الشركة المصنعة المهنية لتصميم وتصنيع وبيع ...



## خزانة تخزين الطاقة الشمسية وخزانة الطاقة العادية

جودة عالية خزانة تخزين الطاقة عالية السعة لتخزين البطارية الشمسية من الصين, الرائدة في الصين خزانة تخزين الطاقة البطاريات تخزين خزانة, BMS الطاقة تخزين خزانة, 100Ah الشمسية 1720 كيلوواط المنتج, Storage Power BMS, ... انتاج ,مصانع Cabinet

## تخزين الطاقة في المحطة الأساسية

خزانة طاقة الاتصالات الخارجية مع توربينات الرياح HJ-إس جي- للاتصالات فردية تخزين خزانة الموقع بطاريات تخزين خزانة D03 الخارجية مزيد من البيانات

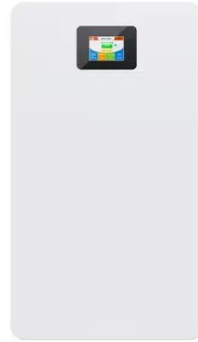


## الشمسية الطاقة تخزين خزانة IP55 32u 36u 42u للبطاريات ...

للبطاريات الشمسية الطاقة تخزين خزانة IP55 32u 36u 42u الخارجية للاتصالات، بحث عن تفاصيل حول خزانة الطاقة الشمسية، خزانة تخزين الطاقة، خزانة التخزين، خزانة خارجية، خزانة، حاوية خارجية من IP55 32u 36u 42u ...

## تخزين الطاقة المنزلية

تخزين الطاقة المنزلية تقدم مجموعة Huijue أنظمة تخزين طاقة سكنية فعّالة، تتراوح قوتها من 5 كيلو وات إلى 20 كيلو وات. جميع منتجاتنا معتمدة بالكامل ومدعومة بخدمة عالمية لضمان الموثوقية والعمر الطويل والأداء العالي لحلول ...



## موفر تخزين الطاقة للمحطة الأساسية للاتصالات ...

تخزين الطاقة في المحطة الأساسية للاتصالات ، الشركة المصنعة والموردة ... تخزين طاقة المحطة الأساسية 48100-3u-ess تركز فوسفات بطاريات وإنتاج ، والتطوير البحث على Jiangxi Anchi حديد الليثيوم المربعة، وأنظمة طاقة المركبات الكهربائية ...



## محطة قاعدة للاتصالات الشمسية

محطة قاعدة الاتصالات الشمسية أكثر من 2 مليار من العالم 6.6 مليار شخص حالياً بدون كهرباء كافية، أو حوالي ثلث إجمالي عدد السكان. تقع المناطق التي لا توجد بها كهرباء كافية بشكل رئيسي في إفريقيا، أمريكا الجنوبية، آسيا وجنوب ...

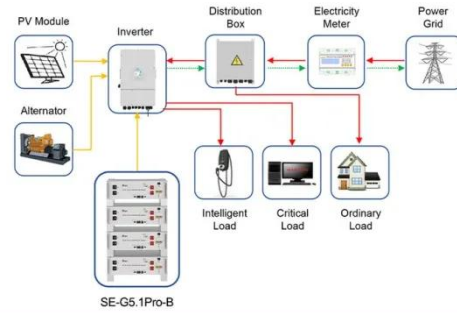


## تخزين الطاقة في المحطة الأساسية

تخزين الطاقة في المحطة الأساسية تقدم مجموعة Huijue منتجات تخزين طاقة المحطات الأساسية الاحترافية، والتي تضمن أن البنية التحتية للاتصالات ستتمتع بطاقة احتياطية موثوقة أثناء انقطاع التيار أو فترات الذروة.

## قائمة أسعار محول تخزين الطاقة الشمسية لمحطة ...

أنظمة تطوير اتفاقية توقيع مراسم من جانب 2. 18-02-2023 web  
تخزين الطاقة الشمسية - الصورة من صفحة وزارة الطاقة الجزائرية  
(18 فبراير 2023) ستخرج للنور قريباً أول بطارية لتخزين الطاقة  
الشمسية في الجزائر



Application scenarios of energy storage battery products



## خزانة الطاقة الكهروضوئية الداخلية، تخزين ...

طاقة "s" من الداخلية الكهروضوئية الطاقة خزانة توفر Highjoule سلسلة للبنية التحتية للاتصالات: الطاقة الكهروضوئية المتكاملة + التخزين - تسخير الطاقة الشمسية وتخزينها بذكاء تصميم داخلي فائق الصغر ...

## خزانة الطاقة للاتصالات الخارجية

للاتصالات الطاقة خزانة HJ-SG-D02 مجموعة Huijue الخارجية هي نظام متكامل لاتصالات الشبكة وتشغيل محطة الطاقة الأساسية وموقع المنطقة النائية، وهو مناسب لمحطة الاتصالات الأساسية وموقع الحقل وموقع الحوسبة الحافة وغيرها من ...



## مبدأ عمل خزانة تخزين الطاقة لمحطة الطاقة ...

أنظمة الطاقة الشمسية الكهروضوئية الزراعية (agriPV)، ما هي؟ ما أهميتها ... تصميم أنظمة الطاقة الشمسية الكهروضوئية الزراعية تصميم عند الاعتبار بعين أخذها يجب التي الأمور من (agriPV) أنظمة الطاقة الشمسية الكهروضوئية الزراعية ...



### استثمار محطة توليد الطاقة لتخزين الطاقة في ...

محطات الطاقة الشمسية في الفضاء يمكن أن تُلبي احتياجاتنا من الطاقة! انطباع توضيحي عن القرص الشمسي في الفضاء حقوق الصورة: NASA قد يبدو الأمر كأنه خيال علمي، ولكن محطات طاقة شمسية عملاقة تطفو في الفضاء وتنقل كميات ...



### تصنيف صناعة محطة الاتصالات الأساسية لتخزين ...



تصنيف تخزين الطاقة لمحطة الاتصالات الأساسية ... 200AH 48V / المنزل / الشمسية الطاقة لتخزين أيون ليثيوم بطارية LiFePO4 الاتصالات. ... بطارية احتياطية بقدرة 48 فولت بقدرة 100 أمبير في الساعة 4 لمحطة ...

### ما هي بطارية تخزين الطاقة لمحطة الاتصالات ...

على سبيل المثال ، يمكن لمحطة تخزين County Bath Pumped Storage ، تخزين ، العالم في محطة أكبر ثاني وهي ، جيجاواط / ساعة من الكهرباء وإرسال 3GW بينما يمكن للمرحلة الأولى من منشأة تخزين الطاقة Landing Moss التابعة



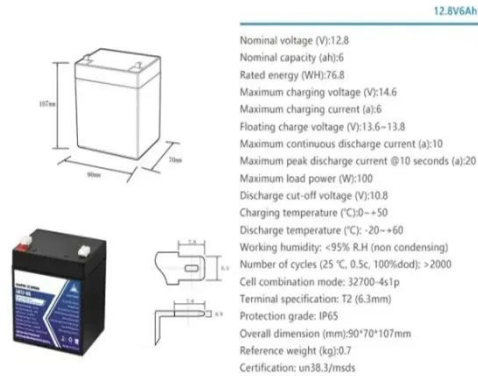
## EK Solar Energy

هناك العديد من طرق تخزين الطاقة وأنواعها، ومن بينها: 1- تخزين الطاقة في البطاريات والمكثفات: حيث تعتمد هذه الطريقة على تخزين الطاقة الكهربائية في شكل كيميائي أو كهروستاتيكي. 2- تخزين الطاقة في ...

## أنظمة تخزين بطاريات الطاقة الشمسية: احصل على

...

وحدة بطارية تخزين طاقة منزلية بجهد 51.2V وسعة بين تتراوح تخزين خزانة مع 5-15KWh نظام 102AH-500AH لطاقة البطاريات تخزين أنظمة رتوف 5.12KWH-15.36KWH الشمس مزايا عديدة جداً تجعل منها استثماراً لا غنى عنه لكل من المستخدمين السكنيين ...



## لتخزين الطاقة مصدر منتج شرح | BSNERGY الطاقة ...

كيفية بناء بطارية لتخزين الطاقة << Energy Basengreen 3. الطاقة الاحتياطية في حالات الطوارئ يمكن لأنظمة تخزين طاقة البطارية توفير مصدر طاقة احتياطي موثوق به أثناء انقطاع الشبكة أو

التوقف غير المتوقع لمصادر الطاقة المتجددة.



## تكنولوجيا تخزين الطاقة الشمسية: المبادئ ...

على الشمسية الطاقة تخزين تقنية تعتمد · Apr 16, 2025  
تحويل الطاقة الشمسية إلى طاقة كهربائية وتخزينها في أجهزة  
تخزين الطاقة للاستخدام عند الحاجة. تبدأ العملية بامتصاص الألواح  
الشمسية لأشعة الشمس وتحويلها إلى تيار مستمر (DC) من خلال  
...



## اتصل بنا

لطلبات الكتالوج، الأسعار، أو الشراكات، يرجى زيارة:  
<https://www.logopediavirgendelcarmen.es>