

حاويات ديل كارمن

حول مصدر الطاقة غير المتقطع المعياري UPS



نظرة عامة

نظام UPS (نظام إمداد الطاقة غير المنقطع) هو نظام بطارية متقدم يتم تنشيطه تلقائياً أثناء انقطاع التيار الكهربائي ، بمثابة مصدر الطاقة الأساسي حتى يتم إيقاف تشغيل الأجهزة الإلكترونية بأمان أو يتولى مولد الطوارئ المهمة. ما هي مزايا وحدات مصدر الطاقة غير المنقطع (UPS)؟ تدعم وحدات مصدر الطاقة غير المنقطع (UPS) لدينا الفصول الدراسية الرقمية والمختبرات والعمليات الإدارية دون انقطاع. احم الخوادم ومعدات الشبكات من انقطاع التيار الكهربائي أو ارتفاعه المفاجئ. توفر أنظمة مصدر الطاقة غير المنقطع (UPS) لدينا طاقة نظيفة ومتواصلة للحفاظ على إمكانية الوصول إلى البيانات وأمانها على مدار الساعة.

ما هي وحدة مصدر الطاقة غير المنقطع (UPS) المثبتة على الرف؟ وحدة مصدر الطاقة غير المنقطع (UPS) مثبتة على الرف تُعد أنظمة مصدر الطاقة غير المنقطع المثبتة على الرف، المدمجة والفعّالة، مثالية لغرف الخوادم وخزائن الشبكات، حيث توفر نسخاً احتياطية موثوقاً دون استهلاك مساحة أرضية كبيرة.

ما هو مصدر الطاقة غير المنقطع؟ إن مصدر الطاقة غير المنقطع (UPS) مفيد بشكل كبير للمنازل والمكاتب والشركات. فهو يضمن إمداداً مستمراً بالطاقة، حتى أثناء انقطاع التيار الكهربائي أو تقلباته. وهذا أمر بالغ الأهمية للأجهزة الإلكترونية الحساسة مثل أجهزة الكمبيوتر وأجهزة توجيه Fi-Wi ومعدات نقاط البيع (POS).

حول مصدر الطاقة غير المنقطع المعياري UPS

سلسلة RM من إمداد الطاقة غير القابل للانقطاع (UPS ...)



سلسلة RM من إمداد الطاقة غير القابل للانقطاع (UPS) عبر الإنترنت المعياري من الفئة 90k-10 فولت أمبير (380 فولت/400 فولت/415 فولت)، باحث عن تفاصيل حول UPS، إمداد الطاقة عبر الإنترنت، إمداد UPS المعياري، مصدر الطاقة، مصدر الطاقة غير المنقطع ...

ما هو نظام UPS؟

Nov 17, 2023 · (المنقطع غير الطاقة إمداد نظام) UPS نظام . هو نظام بطارية متقدم يتم تنشيطه تلقائياً أثناء انقطاع التيار الكهربائي.



مستقبل أنظمة UPS المعيارية: كيفية تلبية احتياجات ...

Oct 10, 2025 · UPS وحدة المعياري؟ UPS هو ما هي حل طاقة مرن وقابل للتوسع، يتيح للمؤسسات إضافة أو إزالة وحدات بناءً على احتياجاتها الفعلية من الطاقة. بخلاف أنظمة أنظمة تتيح، ثابتة لسعة أغلب المصممة، المتجانسة التقليدية UPS ...



ما هو نظام UPS المعياري؟ كل ما تحتاج لمعرفته ا

Mingch

Sep 20, 2025 · UPS وحدات والموثوقية التكرار تعزيز
التقليدية مزودة بنقطة عطل واحدة. يضمن مصدر الطاقة غير المنقطع المعياري استمرار عمل الوحدات الأخرى حتى في حال تعطل إحدى الوحدات، مما يحافظ على استمرارية عمل ...



دور مصدر الطاقة غير المنقطع

تتميز أنظمة إمداد الطاقة غير المنقطعة (UPS) بوظيفة تثبيت الجهد، والتي تُمكنها من ضبط جهد الدخل إلى نطاق الجهد الثابت الذي تتطلبه المعدات، لمنع تقلبات الجهد من إتلاف المعدات الحساسة. وفي الوقت نفسه، يمكنها أيضاً تصفية ...



كفاءة عالية 20kVA مزود طاقة UPS ثلاثي الطور متوافق ...

كفاءة عالية 20kVA مزود طاقة UPS ثلاثي الطور متوافق مع مولد الطاقة، ابحث عن تفاصيل حول إمداد UPS الصناعي، طاقة UPS إمداد، المعياري UPS إمداد، الإنترنت عبر UPS إمداد، UPS المكتبي، مصدر طاقة غير متصل، مصدر طاقة الكمبيوتر، مجموعة ...



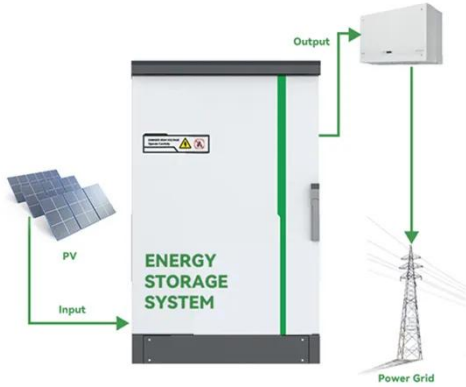
دليل حلول وصيانة أنظمة إمداد الطاقة غير المنقطعة

2 days ago · غير الطاقة مصدر لصيانة الشامل دليلك: موارد
المنقطع (UPS) (1) الدليل الشامل لصيانة UPS: لماذا تعد صيانة
لحلول الكامل دليلك (2) الأعمال لاستمرارية ضرورية UPS
وصيانة أنظمة الطاقة ...



المكونات التي لا غنى عنها لاستخدام إمدادات ...

المكونات التي لا غنى عنها لاستخدام إمدادات الطاقة غير المنقطعة UPS مصدر الطاقة غير المنقطع UPS هو جهاز نظام يقوم بتوصيل البطارية بجهاز مركزي ويحول طاقة التيار المستمر إلى طاقة المدينة من خلال الدوائر المعيارية لعكس ...



مزود طاقة غير منقطع صغير عبر الإنترنت 9V 5V 12V ...

مزود طاقة غير منقطع صغير عبر الإنترنت 12V 9V 5V مزود طاقة مصغر متوافق، يبحث عن تفاصيل حول مصدر طاقة غير منقطع إمداد UPS منقطع غير طاقة مصدر، UPS طاقة مصدر، الطاقة غير القابل للانقطاع UPS ثلاثي ...

فهم سعة الحمل وتصنيفات الطاقة في أنظمة التغذية

...

اختيار مصدر الطاقة غير المنقطع (UPS) المناسب يُعد خطوة مهمة لحماية معداتك. إن من بين أكثر المجالات شيوعاً في سوء الفهم هي تصنيفات الطاقة وقدرة الحمل.



كيف يمكن للمستخدمين اختيار مصدر الطاقة غير ...

مصدر استخدام أثناء الزائد الاستخدام منع 5 · Jul 22, 2024
 طاقة UPS، من المهم تجنب حالات التحميل الزائد. بشكل عام،
 يجب أن تكون سعة تحميل مصدر طاقة UPS أكبر قليلاً من
 إجمالي الطاقة للمعدات، من أجل حجز هامش معين.

مزود الطاقة غير المنقطع القابل للتبديل الساخن ...

مزود الطاقة غير المنقطع القابل للتبديل الساخن من نوع OEM
 لمراكز البيانات المتوسطة إلى الكبيرة مع كل وحدة 20
 وحدة، منقطع غير طاقة مصدر حول تفاصيل عن ابحاث، 30kVA
 ... غير الطاقة إمداد، المعيارية UPS



مصدر الطاقة غير المنقطع (UPS): مصدر طاقة الطوارئ

تعمل إلى يؤدي قد الكهربائي التيار انقطاع · 6 days ago
 الأعمال. يوفر نظام الطاقة غير المنقطعة (UPS) خط دفاع أساسي
 في البنية التحتية لتكنولوجيا المعلومات.



استخدام مركز البيانات ... مدخلات 3 380VAC/400VAC/415VAC

استخدام مركز البيانات 3 415VAC/400VAC/380VAC
مدخلات ومخرجات المرحلة 600kVA مصدر طاقة UPS
المعياريا يبحث عن تفاصيل حول إمداد UPS ثلاثي الأطوار، إمداد
المنقطع غير بالطاقة المحول UPS إمداد، الإنترنت عبر UPS
إمداد UPS الخارجي ...



نظام الطاقة غير المنقطع القابل للتعديل 20-600kVA ...



نظام الطاقة غير المنقطع القابل للتعديل 20-600kVA مصدر
الطاقة القابل للتبديل الساخن، يبحث عن تفاصيل حول إمداد UPS
المعيارى، إمداد UPS عبر الإنترنت، إمداد UPS بشاشة LCD،
إمداد UPS ثلاثي الأطوار من نظام الطاقة غير المنقطع القابل ...

ظهور وحدات UPS عبر الإنترنت: تشكيل مستقبل ...

للتطبيقات الأهمية بالغ أمر الموثوقية هذه تعد · May 21, 2024
المهمة حيث يكون مصدر الطاقة غير المنقطع غير قابل للتفاوض.
الفعالية من حيث التكلفة: غالباً ما تتطلب أنظمة UPS التقليدية
استثماراً مقدماً كبيراً.



نظام الطاقة غير المنقطع ثلاثي الطور 220/230/240V

...

نظام الطاقة غير المنقطع ثلاثي الطور 220/230/240V مصدر الطاقة غير المنقطع (UPS) نظام 125kVA UPS المودولاري على الإنترنت، بحث عن تفاصيل حول UPS الصناعي، UPS، إمداد ... غير الطاقة نظام من الإنترنت عبر المعياري UPS



نظام إمداد الطاقة غير القابل للانقطاع (UPS) ثلاثي

...

نظام إمداد الطاقة غير القابل للانقطاع (UPS) ثلاثي الأطوار منخفض التردد بقدرة 30 كيلو فولت أمبير مع محول العزل، بحث عن تفاصيل حول إمداد UPS الصناعي، طاقة UPS، إمداد UPS عبر الإنترنت، إمداد UPS المعياري، إمداد UPS المكتبي، مصدر ...



نظام إمداد الطاقة غير القابل للانقطاع (UPS) عالي

...

نظام إمداد الطاقة غير القابل للانقطاع (UPS) عالي التردد ثلاثي الأطوار عبر الإنترنت بقدرة 200 كيلو فولت أمبير لمركز البيانات، بحث عن تفاصيل حول النسخ الاحتياطي للطاقة من مصدر الطاقة غير

المنقطع ...



وحدة الطاقة غير المنقطعة عالية التردد لمراكز ...

وحدة الطاقة غير المنقطعة عالية التردد لمراكز البيانات المتوسطة والكبيرة، ابحاث عن تفاصيل حول UPS، إمداد UPS عبر الإنترنت، إمداد UPS بمركز البيانات، حل الطاقة، بطارية UPS، مصدر طاقة UPS، محول موجة ...



نظام UPS | أنظمة الطاقة غير المنقطعة المباني ...

مكونات نظام UPS و أنظمة الطاقة غير المنقطعة لفهم أنواع أنظمة العالي التصميم على عامة نظرة أولاً لديك يكون أن يجب UPS المستوى لنظام إمداد الطاقة غير المنقطع.



سلسلة بطارية مضمنة قابلة للانقطاع (UPS عبر ...

سلسلة بطارية مضمنة قابلة للانقطاع (UPS عبر الإنترنت قابلة لإضافة وحدات أخرى) من الفئة 20-60 كيلو فولت أمبير (380 فولت/400 فولت/415 فولت)، ابحاث عن تفاصيل حول UPS، إمداد مصدر، الطاقة مصدر، المعياري UPS إمداد، الإنترنت عبر UPS

الطاقة غير ...



ما هي الفوائد الأساسية لاستخدام مصدر طاقة غير ...

اكتشف الدور الحيوي الذي تلعبه أنظمة مصدر الطاقة غير المنقطع وضمان المعدات وحماية البيانات فقدان منع في (UPS) استمرارية العمليات عبر مختلف الصناعات. تعرف على فوائدها في القطاعات الصحية والتجزئة والإعدادية، بما في ذلك ...



200 كيلو فولت أمبير (380 فولت / 400 فولت / 415 فولت)

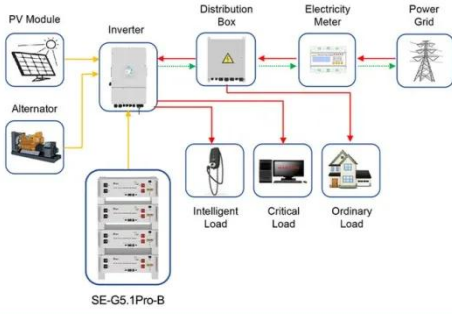
...

200 كيلو فولت أمبير (380 فولت / 400 فولت / 415 فولت) سلسلة UPS. حول تفاصيل عن ابحاث, RM Modular Online UPS, إمداد UPS عبر الإنترنت, إمداد UPS المعياري, مصدر الطاقة, مصدر الطاقة غير المنقطع, إمداد الطاقة غير القابل للانقطاع ... الأطوار ثلاثي (UPS)



وحدة توزيع الطاقة (PDU) مقابل وحدة الطاقة غير ...

الأسئلة أكثر من UPS تشغيل وقت اعتبارات · Nov 14, 2025 شيوغاً حول مصدر الطاقة غير المنقطع هو مدة قدرته على تشغيل الأنظمة. وقت النسخ الاحتياطي يُطلق عليه اسم وقت تشغيل UPS أو مدة البطارية. الجواب ...



Application scenarios of energy storage battery products

أنظمة مصدر الطاقة غير المنقطع (UPS) الموثوقة ...

90% من الشركات التي تفتقر إلى خطط مصدر الطاقة غير المنقطع حلول البيانات فقدان من واحد عام عضون في تفشل (UPS) مصدر الطاقة غير المنقطع (UPS) المصممة خصيصاً لاحتياجات الطاقة الحرجة



أفضل نظام الطاقة غير المنقطع المعياري لقوة ...

اختر نظام الطاقة غير المنقطع المعياري من بين العديد من العروض على Alibaba.com واحصل على القوة حتى في حالة انقطاع التيار الكهربائي. تفضل بالزيارة الآن للحصول على أفضل نظام الطاقة غير المنقطع المعياري بأسعار منخفضة للغاية.

نظام إمداد الطاقة غير القابل للانقطاع (UPS) ...

نظام إمداد الطاقة غير القابل للانقطاع (UPS) المعياري ثلاثي المراحل عبر الإنترنت بقدرة 10-500 كيلوفولت أمبير، نظام إمداد الطاقة غير القابل للانقطاع (UPS) بقدرة 380 فولت/400 فولت/415 فولت، ساخن مصدر طاقة قابل للتبديل/لابحث عن

تفاصيل ...

To Strive forward No Energy Waste



- ✓ All in one
- ✓ 100~215kWh High-capacity
- ✓ Intelligent Integration



ما هو مصدر الطاقة غير المنقطع (UPS)؟ | Gottog Power

نوع هو (المنقطع غير الطاقة مصدر) إس بي يو · Jan 15, 2025
من مصادر الطاقة غير المنقطعة، يتضمن أجهزة تخزين الطاقة،
ويتكون بشكل أساسي من عاكس، يوفر جهداً وترددًا ثابتين.
يستخدم بشكل رئيسي لتزويد جهاز كمبيوتر واحد، أو نظام شبكة
حاسوبية ...

تطور إمدادات الطاقة غير المنقطعة في حقبة الطاقة المتجددة

التطورات في تقنية أنظمة التغذية غير المنقطعة لقد فتحت
التحسينات في تقنيات مصدر الطاقة الاحتياطي (UPS) آفاقاً
جديدة يمكن أن تؤدي إلى حلول طاقة أكثر استدامة.



اتصل بنا

لطلبات الكتالوج، الأسعار، أو الشراكات، يرجى زيارة:
<https://www.logopediavirgendelcarmen.es>