

حاويات ديل كارمن

## حزمة بطارية ليثيوم للرافعة الشوكية في بنغلاديش



## نظرة عامة

ما هي الرافعة الشوكية التي تعمل ببطاريات الليثيوم؟ تُعد الرافعة الشوكية التي تعمل ببطاريات الليثيوم من المعدات المهمة في إدارة المستودعات والخدمات اللوجستية الحديثة. وتكمن ميزتها الأساسية في استخدام بطاريات الليثيوم أيون كمصدر للطاقة. يتكون نظام الطاقة لرافعة شوكية تعمل ببطارية الليثيوم من بطاريات ليثيوم أيون ووحدات تحكم ومحركات كهربائية.

كيف تعمل بطارية الليثيوم؟ يتكون نظام الطاقة لرافعة شوكية تعمل ببطارية الليثيوم من بطاريات ليثيوم أيون ووحدات تحكم ومحركات كهربائية. تولد بطاريات الليثيوم أيون الكهرباء من خلال تفاعلات كيميائية لتزويد المحركات الكهربائية. وبالمقارنة مع بطاريات الرصاص الحمضية التقليدية، تتمتع بطاريات الليثيوم بكثافة طاقة أعلى وعمر خدمة أطول ووقت شحن أقصر.

ما هي مزايا الرافعات الشوكية بطارية الليثيوم؟ في ملخص، الرافعات الشوكية بطارية الليثيوم أصبحت معدات التخزين الحديثة وإدارة الخدمات اللوجستية من المعدات التي لا غنى عنها بفضل كفاءتها العالية وحمايتها للبيئة وصيانتها المنخفضة. ومع التقدم المستمر للتكنولوجيا، ستصبح مجالات تطبيقها أكثر شمولاً، مما يؤدي إلى كفاءة تشغيل أعلى وتجربة تشغيل أفضل.

هل بطارية ليثيوم قابلة للشحن؟ هي واحدة من الأنواع الثلاثة لبطاريات الليثيوم، وهي بخلاف البطاريات الأولية قابلة للشحن، ومن الأمثلة المهمة عليها والتي يتم استخدامها في كثير من المجالات في يومنا الحاضر بطاريات ليثيوم أيون، فهذه البطاريات تستعمل مركبات الليثيوم كقطب لها بدلاً من فلز الليثيوم، ولها عدة ميزات كما يلي: تفريغها من الشحن بطيء عند الاستخدام.

ما هو عمر بطارية الليثيوم في لوحة المفاتيح الهادئة؟ تدوم بطارية الليثيوم القابلة لإعادة الشحن إلى الأبد – إذا كنت تستخدمها لمدة ساعتين بدون توقف كل يوم، ستستمر لمدة ستة أشهر بين الشحنات. مزودة بتقنية البلوتوث. كما أنها تأتي مع سبعة خيارات مختلفة – أزرق داكن ، أزرق ناعم ، أخضر ساطع ، أخضر ناعم ، أحمر ، بنفسجي ، سماوي. تتضمن لوحة المفاتيح الهادئة أيضاً عناصر تحكم الوسائط ومعظم الوظائف.

ما هي مشاكل بطارية الليثيوم بوليمر؟ معدل التفريغ الذاتي: عند عدم استخدام بطارية الليثيوم بوليمر لفترة طويلة من الزمن، فإن معدل تفريغها الذاتي أقل من معدلات التفريغ للأنواع الأخرى من البطاريات مثل بطاريات النيكل كادميوم، وبطاريات النيكل هيدريد معدني. معدل التفريغ فيها بطيء. أكثر أمان من بطارية الليثيوم أيون. من أبرز وأهم مشاكل بطاريات الليثيوم بوليمر ما يلي:

## حزمة بطارية ليثيوم للرافعة الشوكية في بنغلاديش



### 60V 760Ah Forklift Lithium-ion Battery ، ... دورة الحياة < 3000

مواصفات بطارية الرافعة الشوكية LIFEP04 · السعة الاسمية: 760Ah · الذاتي التفريغ · 63.6V: المفتوحة الدائرة جهد · (يساوي EqPb · (DoD 100% ، 10 درجات مئوية ، عند تفريغ 10 درجات مئوية ، ... · 808Ah: (بطارية الرصاص الحمضية)

### ... كيفية اختيار حزمة بطارية الرافعة الشوكية ...

التي الإجراءات اتباع إن البطاريات اختيار · Nov 15, 2024  
تلبي هذه المعايير من شأنه أن يساعد في منع الحوادث وضمان  
بيئة عمل آمنة. كيف تتم مقارنة أنواع بطاريات الرافعات الشوكية  
المختلفة من حيث الأداء وطول العمر؟ تقدم بطاريات ليثيوم ...



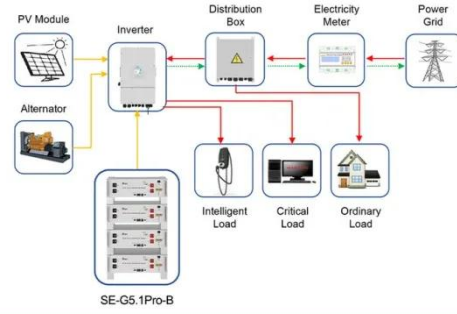
### ... مبدأ عمل الرافعة الشوكية التي تعمل ببطارية ...

ببطاريات تعمل التي الشوكية الرافعة عدت · Sep 25, 2024  
الليثيوم من المعدات المهمة في إدارة المستودعات والخدمات  
اللوجستية الحديثة. وتكمن ميزتها الأساسية في استخدام بطاريات  
الليثيوم أيون تُعد الرافعة الشوكية التي تعمل ببطاريات ...



### ... الشركات المصنعة لبطاريات الليثيوم أيون ...

JB Battery Factory OEM & ODM Industrial LifePo4  
 Lithium Ion Battery Packs ، بطاريات مصنعي كشركات ،  
 الليثيوم أيون للرافعة الشوكية وموردي بطارية الرافعة الشوكية  
 LifePo4 AGV ، أيون الليثيوم بطاريات من مختلفة أنواع إنتاج ،  
 الشوكية ...



Application scenarios of energy storage battery products



## حزمة بطارية ليثيوم أيون مخصصة للرافعة الشوكية ...

مزايا استخدام بطارية رافعة شوكية ليثيوم أيون 80 فولت في  
 الرافعات الشوكية الكهربائية مقابل بطارية الرصاص الحمضية  
 عندما يكون لديك رافعة شوكية ، هناك دائماً سؤال في ذهنك حول  
 أفضل حل للطاقة يمكنك استخدامه. هل يجب أن تختار ...

## مزايا بطارية رافعة شوكية ليثيوم أيون من الشركة ...

أيون ليثيوم شوكية رافعة شاحنة بطارية مزايا · May 18, 2022  
 من الشركة المصنعة لبطارية الجر للرافعة الشوكية يدرك أي شخص  
 في صناعة مناولة المواد مدى أهمية الكفاءة والإنتاجية. بغض النظر  
 عن المعدات التي تستخدمها.



## دليل محدد بطارية الرافعة الشوكية

كم تكلفة حزمة بطارية ليثيوم أيون LifePo4 للرافعات الشوكية؟  
 في جميع الصناعات تقريباً، تعد الإنتاجية والكفاءة عاملين  
 حاسمين يؤثران على معدل النجاح.



## بطاريات الليثيوم للرافعات الشوكية: مستقبل ...

3 days ago · الليثيوم الشوكية الرافعة بطاريات تدوم:العمر طول . وهو ما يعادل تقريباً عادة ما بين دورات شحن 2,000 و3,000 ، ومقارنة عمر الخدمة من 8 إلى 10 سنوات وهذا يعد تحسناً كبيراً مقارنة ببطاريات الرصاص الحمضية، والتي تقدم عموماً حوالي 1,000 إلى 1,500 ...



## لماذا يجب عليك استخدام بطارية رافعة شوكية ...

Jun 2, 2022 · شوكية رافعة بطارية استخدام عليك يجب لماذا . ليثيوم أيون 120 فولت من مصنعي بطاريات الليثيوم ذات الرافعة الشوكية الكهربائية AGV بتكلفة منخفضة كان هناك الكثير من النقاشات حول بطاريات أيون الليثيوم 120 فولت وبطاريات حمض الرصاص ...

## بطارية الليثيوم للرافعة الشوكية

تتميز بطارية رافعة شوكية من الليثيوم من Energy Yibai من شركة Yibai للطاقة ببطارية ليثيوم للرافعات الشوكية مزودة بنظام إدارة الأحمال الذكي مع ميزات أمان متعددة مثل الحماية من الشحن الزائد، والتفريغ الزائد، والسخونة الزائدة ...



### بطارية رافعة شوكية ليثيوم أيون 80 فولت



- فولت 80 أيون ليثيوم شوكية رافعة بطارية · Jun 14, 2022  
أفضل بطارية رافعة شوكية LifePo4 للرافعة الشوكية الثقيلة والرافعة الشوكية الهوائية عالية السعة بالنسبة لمعظم الناس ، لا حرج في عدم استخدام بطارية أيون الليثيوم 80 فولت. وهم يرون أن ...

### أفضل حلول بطاريات الليثيوم للرافعات الشوكية ...

لرافعات الليثيوم بطاريات حلول استكشف · Nov 13, 2025  
الشوكية من BSLBATT، من ١٢ فولت إلى ٦١٤ فولت. بصفتنا من أكبر أربعة موردين صينيين، نوفر أكثر من ١٧٢٠٠ بطارية موزعة في أكثر من ١٠٠ دولة، ...



### ما هي بطاريات الرافعة الشوكية الليثيوم أيون ...

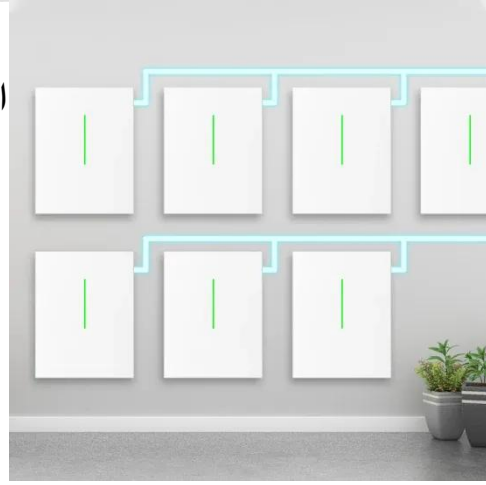
ما هي العوامل التي يجب مراعاتها عند اختيار مورد بطارية الرافعة الشوكية ليثيوم أيون؟ اختر موردين يتمتعون بخبرة تصنيع مثبتة، وشهادات، وخدمات تخصيص. موردين مثل Redway تقدم البطاريات إنتاجاً حاصلاً على شهادة ISO 9001:2015 ...



## الصين بطارية ليثيوم أيون رافعة شوكية حزمة Lifepo4

...

بطاريات وتوريد تصنيع في متخصصون نحن · Nov 17, 2025  
الليثيوم أيون للرافعة الشوكية lifepo4 في الصين ، متخصصون في  
توفير بطاريات الليثيوم أيون. نرحب ترحيبا حارا بشراء حزمة  
بطارية رافعة شوكية ...



## حزمة بطارية ليثيوم 60 فولت

أفضل شركة مصنعة لبطاريات الليثيوم أيون 60 فولت 100 أمبير  
في الصين تأسست شركة Battery JB في عام 2008، وهي شركة  
رائدة في توفير وتصنيع حلول البطاريات المخصصة والقياسية في  
الصين.

## حزمة بطارية ليثيوم للرافعة الشوكية 25.6V210Ah |

حزمة ...

اتصل بنا! حزمة بطارية الليثيوم للرافعة الشوكية 25.6V210Ah  
تفاصيل حول حزمة بطارية الرافعة الشوكية Please fill the out form below to request a quote or to request more

information about us. Please be sure to upload ...



✓ IP65/IP55 OUTDOOR CABINET

✓ OUTDOOR CABINET WITH AIR CONDITIONER

✓ OUTDOOR ENERGY STORAGE CABINET

✓ 19 INCH

## بطاريات الليثيوم الصناعية BSLBATT

الشوكية الرافعة بطارية مواصفات تحديد يتم · Jul 26, 1997  
(بما في ذلك الجهد والحجم والوزن) بواسطة السيارة المضيفة،  
ولكن سعة البطارية (Ah) لبطاريات الليثيوم يمكن أن تكون أقل  
بنسبة 30-40% من سعة بطاريات الرصاص ...

## بطارية ليثيوم للرافعة الشوكية

Oct 18, 2025 · BSLBATT تستخدم ليثيوم بطارية كلاركات  
تقنية LiFePO4 المتطورة لتوفير 950 طرازًا من بطاريات الليثيوم  
للرافعات الشوكية (12 فولت - 614 فولت)، متوافقة مع جميع  
العلامات التجارية الرئيسية.



## الدليل النهائي لاختيار بطارية الرافعة الشوكية

كل فئة جهد لها عيبه مقابل. على سبيل المثال ، يعمل نظام 80 فولت بشكل جيد للخدمات اللوجستية الثقيلة أو عمليات الموانئ ، في حين أن بطارية رافعة شوكية ليثيوم أيون 48 فولت قد توفر طاقة كافية لغالبية مهام المستودعات. يحافظ نظام ...



## بطارية حمض الرصاص وبطارية ليثيوم للرافعة ...

بطارية حمض الرصاص وبطارية ليثيوم للرافعة الشوكية ، ما هو الأفضل ؟ - Co Storage Lithium Ltd. لنا عبر الإنترنت المنزل الموارد والخدمات مدونة



## ما هي أفضل بطارية للرافعة الشوكية؟ Redway Power™

الشوكية للرافعة بطارية أفضل تكون ما عادة . Oct 26, 2024  
عبارة عن بطارية حمض الرصاص أو بطارية ليثيوم أيون، وذلك اعتماداً على الاحتياجات المحددة للعملية. بطاريات حمض الرصاص كيف يؤثر حجم البطارية والجهد على أداء الرافعة الشوكية ...

## حزمة بطارية ليثيوم LiFePO4 300AH 48 فولت بطارية ليثيوم ...

جودة عالية حزمة بطارية ليثيوم LiFePO4 300AH 48 فولت  
بطارية ليثيوم أيون للرافعة الشوكية 1.2C بطارية LiFePO4  
سكوتر "China ,China from leading product market 48

فولت بطارية ليثيوم أيون رافعة شوكية 1.2C المنتج, 48 فولت  
بطارية ...



## لرافعة أيون ليثيوم بطارية 72 Volt LifePo4 الشوكية ...

Jun 9, 2022 · 72 Volt LifePo4 بطارية ليثيوم لرافعة أيون ليثيوم بطارية 72 Volt LifePo4 الشوكية - أفضل بطارية رافعة شوكية لشاحنات الرافعة الشوكية الكهربائية ذات 4 عجلات من المدهش جداً معرفة أن الناس لا يزالون يستخدمون بطاريات الرصاص الحمضية في الرافعات الشوكية الخاصة ...

## موردي حزمة البطاريات

أيون ليثيوم بطاريات لتوريد شركة أفضل : JB Battery China  
أمتفوقاً خيار أيون الليثيوم بطاريات تعتبر الصين في lifepo4  
يوفر الخدمات والحلول في جميع أنحاء سلسلة قيمة الطاقة.



## أفضل 10 مجموعة 27 والمجموعة 31 حزمة بطارية ليثيوم ...

Oct 24, 2022 · بطاريات عبوات لتصنيع شركات 10 أفضل  
الليثيوم أيون ذات الدورة العميقة للمجموعة 27 والمجموعة 31  
بالنظر إلى بيانات شحن أيونات الليثيوم العالمية ، كانت هناك

زيادة كبيرة على مر السنين. يوضح هذا مدى شعبية هذه التكنولوجيا ...



### الدليل النهائي لاختيار بطارية رافعة شوكية ...

تخيل مستودعاً تتعطل فيه الرافعات الشوكية بسبب بطء شحن لبطاريات أو الصيانة المستمرة. تتراكم التأخيرات، وتتأخر الشحنات عن المواعيد النهائية، وترتفع التكاليف. A بطارية رافعة شوكية ليثيوم تعالج هذه التحديات من خلال ...



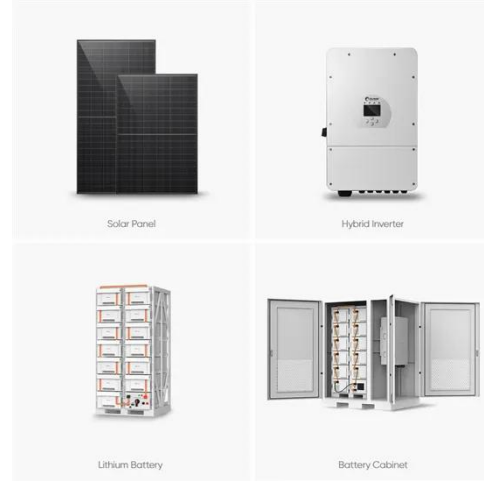
### ، ليثيوم شوكية رافعة بطارية 24V 260-390Ah ، مواصفات ...

لمعدات مواصفات ، ليثيوم شوكية رافعة بطارية 24V 260-390Ah ، حزمة بطارية ليثيوم أيون عالية مناولة المواد ، بناء في BMS ، الشركة المصنعة لبطارية ليثيوم أيون للرافعة الشوكية الأداء -

### أفضل 10 مصنعي حزمة بطارية ليثيوم أيون الصناعية

...

أفضل 10 شركات مصنعة لبطاريات الليثيوم أيون الصناعية في الصين أصبحت بطاريات الليثيوم أيون مشهورة للغاية مع نمو وتطور العالم في التكنولوجيا والعلوم.



## اتصل بنا

لطلبات الكتالوج، الأسعار، أو الشراكات، يرجى زيارة:  
<https://www.logopediavirgendelcarmen.es>