

حاويات ديل كارمن

حزمة بطارية ليثيوم سوكري



نظرة عامة

ما هي بطارية ليثيوم أيون؟ بطارية ليثيوم أيون هي نوع من أنواع البطاريات القابلة لإعادة الشحن المستخدمة في العديد من التطبيقات الإلكترونية. وهي تتكون من خلايا ليثيوم أيون ، ونظام إدارة البطارية ، ومختلف المكونات الداعمة الموجودة داخل العلبة.

ما هي مكونات حزمة بطارية الليثيوم أيون؟ تتكون حزمة بطارية الليثيوم أيون من المكونات الرئيسية التالية: خلايا ليثيوم أيون - الوحدة الكهروكيميائية الأساسية التي توفر سعة التخزين الكهربائية. يتم الجمع بين خلايا متعددة لتحقيق الجهد والقدرة المطلوبة. نظام إدارة البطارية (BMS) - مراقبة "الدماع" مراقبة ظروف الخلية والسيطرة على السلامة والأداء.

ما هي شهادة بطارية الليثيوم lifepo4؟ لقد زدنا العديد من العملاء بالنظام الشمسي والخدمة في أكثر من 138 دولة منذ ذلك الحين 2006 * الخبرة - أكثر من 16 عاماً متخصصاً في بطارية الليثيوم، قادة بطارية الليثيوم lifepo4 * شهادة--UL فحص على الموافقة تمت و الجودة لمراقبة الوطني المركز من IEC و ISO 9540, UL 1973, CE, MSDS, UN38.3, منتجات البطاريات. * ضمان الجودة--حياة المنتج مع أ ضمان 10-15 سنة.

حزمة بطارية ليثيوم سوكري



مورد حزمة بطارية الليثيوم هنري

تم تصميم حزمة بطارية الليثيوم من Henry للعمل بكفاءة في مجموعة واسعة من درجات الحرارة ، مما يجعلها مناسبة للاستخدام في بيئات مختلفة. سواء في البرودة الشديدة أو الحرارة ، يظل أداء حزمة البطارية مستقرا وموثوقا به ، مما يضمن ...

الشركة المصنعة لحزمة بطارية الليثيوم ا سموكسي

تصفح الكتالوج الخاص بنا عبر الإنترنت لحزمة بطارية الليثيوم. Buy Welcome to the SMUXI online store, where you can find a wide selection of high-quality Lithium Battery Packs. Our Lithium ...



مصنعي بطاريات الليثيوم أيون المخصصة

لدينا منشأة تصنيع بطارية ليثيوم أيون مخصصة Battery Legend هو مصنع محترف لبطاريات الليثيوم أيون مع تكنولوجيا التصنيع المتقدمة. نحن نقدم مجموعات بطاريات ليثيوم أيون عالية الجودة، بما في ذلك مجموعات بطاريات 18650 و 21700 وLiFePO4. ونحن ...



بطارية ليثيوم ايون 48 فولت 10 امبير في الساعة مع

...

عن هذه السلعة المعايير: بطارية ليثيوم الجهد: 48 فولت السعة:
10 أمبير في الساعة (10000 مللي أمبير) الخلية: 18650 مع
شاحن 54.6 فولت ونظام إدارة المباني. حجم حزمة بطارية
الليثيوم: 2457070 ملم (9.62.752.75 سم) الوزن: حوالي 2 كغم
... قوة المحرك: 250 واط ...



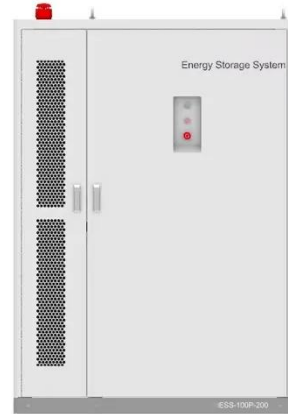
ليثيوم بطارية GSL Energy IP65 28.8KWH سكنية 48 فولت ...



★ التثبيت السريع، معيار الوحدة المصممة المدمجة مقاس 19 بوصة مريح للتركيب والصيانة السريعة. ★ الصف أ تتميز الخلايا بدورة حياة تزيد عن 6500 مرة وتوفر ضماناً ممتداً لمدة 15 عاماً لزيادة عائد الاستثمار.

حزمة بطارية LiFePo4 بقوة 12.8 فولت و 12 أمبير في ...

حزمة بطارية LiFePo4 عالية الأداء 4S2P مع أكثر من 2000 دورة، سعة 12.8 فولت و 12 أمبير في الساعة. مثالية للمركبات الكهربائية وتخزين الطاقة الشمسية وأجهزة التنقل. ضمان لمدة 12 شهراً.



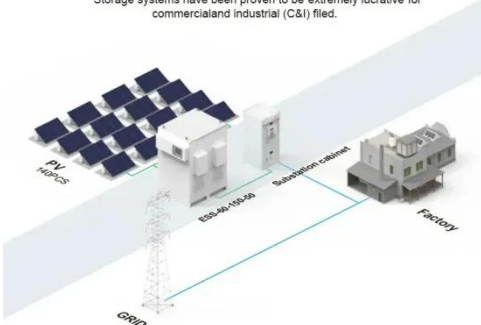
full automatic battery pack assembly line

مهمة وظائف full automatic battery pack assembly line لنظام إدارة حزمة بطارية فوسفات الحديد سيسمح نظام إدارة بطارية ليثيوم أيون الليثيوم بفوسفات الحديد بمجموعة من الخلايا "الغبية" في حزمة بطارية ليثيوم أيون ذكية ، ويمكن تقسيم

الإدارة إلى ...

BASIC APPLICATION

Storage systems have been proven to be "extremely lucrative" for commercial and industrial (C&I) filed.



بطاريات الليثيوم | شركة النصر سولار

تتمتع بطاريات الليثيوم بكثافة طاقة أعلى بكثير من البطاريات العادية، مما يعني أنها يمكن أن تخزن المزيد من الطاقة في حزمة صغر وأخف وزناً. بطاريات الليثيوم لها عمر أطول من البطاريات ...



LPR Series 19' Rack Mounted



طاقة بي اس ان | حزمة بطارية ليثيوم أيون عالية ...

تركز Energy PSN على حزمة بطاريات الليثيوم أيون عالية الجودة ومعدات الاختبار، ومحطة تبديل البطاريات للتطبيقات الخاصة، منذ عام 2019. اسأل عبر الإنترنت!

مخصص موردو معدات تصنيع البطاريات وموردو معدات

...

علبة بطاريات يشير بشكل أساسي إلى معالجة وتجميع وتعبئة ل إيثيوم حزم البطاريات . عملية التجميع خلايا بطارية الليثيوم إلى تسمى المجموعات PACK ، والتي يمكن أن تكون بطارية مفردة

أو حزمة بطارية ليثيوم متصلة في سلسلة و متوازية ...



حزمة بطارية ليثيوم هنري

تُشير حزمة بطارية الليثيوم إلى مجموعة واحدة أو أكثر من خلايا الليثيوم الفردية أو البطاريات حيث يتم دمجها لتقديم الطاقة الكهربائية. من المتوقع أن تكون هذه الحزمات البطارية ذات كثافة طاقة أعلى، ودورات حياة أطول وأوقات شحن أقصر مقارنة بتقنيات البطارية التقليدية.

الشركة المصنعة لحزمة بطارية ليثيوم أيون | حزمة ...

حزم تعد مخصصة أيون ليثيوم بطارية حزمة · Oct 3, 2025
بطاريات الليثيوم أيون المصنعة بخلايا بطارية الليثيوم الأسطوانية
أكثر أنواع البطاريات فعالية من حيث التكلفة. وذلك لأن خلايا أيون
الليثيوم الأسطوانية منتشرة على نطاق واسع. وتشمل ...



نقاط عملية تصنيع حزمة بطارية الليثيوم

الليثيوم 1 بطارية حزمة تصنيع عملية نقاط · Jul 1, 2025
مجموعة المهام الأساسية الخطوة الأولى هي أنه يجب ضبط
مجموعة اختيار وحدة البطارية على معلمة المجموعة: (البطارية
الأسطوانية وبطارية ليثيوم فوسفات الحديد) فرق الجهد هو 5 مللي

فولت ...



طاقة بي اس ان ا حزمة بطارية ليثيوم أيون عالية ...

شركة شنتشن PSN للطاقة المحدودة تلتزم بتصميم وتطوير حزمة بطارية ليثيوم أيون، ومعدات اختبار بطارية ليثيوم أيون، ومحطة تبديل البطارية وغيرها من المنتجات ذات الصلة.

- LiFePO₄
- Wide temp: -20°C to 55°C
- Easy to expand
- Floor mount&wall mount
- Intelligent BMS
- Cycle Life:≥6000
- Warranty :10 years



الدليل الشامل لمكونات حزم بطاريات الليثيوم أيون

في هذا الدليل ، سنلقي نظرة فاحصة على الجوانب الفنية لكل مكون حزمة بطارية ليثيوم أيون الأساسية.



اطلب واشتر حزمة بطارية 18650 ليثيوم أيون 18650

...

حزمة بطارية 18650 ليثيوم أيون 18650 نظراً لكوننا أفضل مزود لحلول الإضاءة في حالات الطوارئ، فإننا في Sanforce نقدم - حزم بطاريات إضاءة الطوارئ الممتازة. صُممت بطاريات الليثيوم

أيون خصيصاً لكوابح الطوارئ التي تعمل بالليثيوم ...



- TELECOM CABINET
- BRAND NEW ORIGINAL
- HIGH-EFFICIENCY



حزمة بطارية ليثيوم المحمولة هنري

تأسست شركة شينزن هنري للطاقة في عام 2016. نحن مصنعون لبطاريات LifePo4 ومنتجات البطاريات مع أكثر من 8 سنوات من الخبرة. نحن شريك استراتيجي لـ "غوتيون"، أحد الشركات الرائدة في صناعة خلايا البطارية في الصين. مع أسعار خلايا ...

الدليل الكامل لتخصيص حزمة بطارية 18650 | كيهينج

يمكن أن توضح لك هذه المقالة ما تحتاج إلى مراعاته عند تخصيص حزمة بطارية 18650، مما يسهل عليك تصميم حزمة بطارية 18650 الخاصة بك بنفسك.



- LIQUID/AIR COOLING
- PROTECTION IP54/IP55
- PCS EMS
- BATTERY /6000 CYCLES

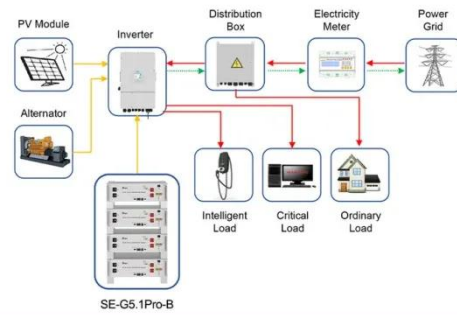
حزمة بطارية ليثيوم هنري: صديقة للبيئة وتعيش ...

تم تصميم حزم بطاريات هينري ليثيوم بشكل يتيح لأي من أجهزتك الإلكترونية والأجهزة المنزلية أن تعمل لفترة أطول دون الحاجة إلى الشحن في فترات منتظمة.



متجر - بطارية ليجنند

4 days ago · Legend Battery تعد للبطاريات ليجنند شركة واحدة من أفضل الشركات المصنعة لبطاريات الليثيوم أيون المخصصة في الصين. نحن متخصصون في تصميم وتصنيع وتسويق حزم بطاريات الليثيوم أيون. لقد قمنا بتوزيع خلايا بطارية Samsung و LG ...



Application scenarios of energy storage battery products



ما هي حزمة بطارية الليثيوم؟ لماذا نحتاجها؟

البطارية خلية 1. الليثيوم بطارية حزمة نتائج · Aug 29, 2025
مكونة من عدة بطارية ليثيوم الخلايا، والتي عادة ما تشمل القطب الموجب والقطب السالب والإلكتروني والفاصل. 2. نظام إدارة البطارية (BMS):

كيفية إصلاح حزم بطارية ليثيوم أيون؟

ننهم أن قبل أيون ليثيوم بطارية حزم فهم · Sep 18, 2025
كيفية إصلاح البطاريات، دعونا نتعلم المعنى الفعلي. تُعرف حزم بطاريات الليثيوم أيون أيضاً بحزم بطاريات ion-Li. يتم استخدامها في الأجهزة الإلكترونية، مثل الهواتف الذكية وأجهزة ...



حزمة بطارية ليثيوم من فيليسييتي سولار FLA24300 7.5kwh ...

بطارية فيليسييتي FLA24300 بسعة 7.5kWh و24 فولت و300Ah مع دورة حياة تتجاوز 6000 مرة. متوافق مع أنظمة الطاقة الهجينة، وتضمن لك أداء موثوق لمدة 7 سنوات.

50KW modular power converter



- | | | |
|--------------------------------------------------------------------------------------------------------------------------------------------------------------------------------------------------------------------------------------------------------------------------------------------------------|-----------------------------------------------------------------------------------------------------------------------------------------------------------------------------------------------------------------------------------------------------------------------------------------|-----------------------------------------------------------------------------------------------------------------------------------------------------------------------------------------------------------------------------------------------------|
|  <p>Flexible Configuration</p> <ul style="list-style-type: none"> • Modular Design, Expanding as Required • Small/Light, Wall Mounted • Installed in Parallel for Expansion |  <p>Powerful Function</p> <ul style="list-style-type: none"> • Support PV+ESS • Grid Support, Equipped with SVG Technology • On-Grid and Off-Grid Operation |  <p>Reliable Protection</p> <ul style="list-style-type: none"> • Outdoor IP65 Design • Sufficient Protection Functions Equipped |
|--------------------------------------------------------------------------------------------------------------------------------------------------------------------------------------------------------------------------------------------------------------------------------------------------------|-----------------------------------------------------------------------------------------------------------------------------------------------------------------------------------------------------------------------------------------------------------------------------------------|-----------------------------------------------------------------------------------------------------------------------------------------------------------------------------------------------------------------------------------------------------|

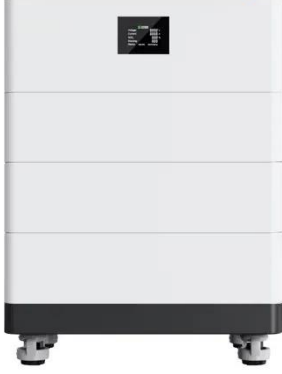
battery explosion proof test chamber

خلايا تصنيع من battery explosion proof test chamber بطارية ليثيوم أيون إلى تجميع حزمة البطارية ، اللحام هو عملية تصنيع مهمة للغاية.الموصلية والقوة وضيق الهواء والتعب المعدني ومقاومة التآكل لبطاريات الليثيوم أيون هي جودة لحام ...

مصنع بطاريات ليثيوم بوليمر ا حزمة بطارية ليبو

يمكن أن تقدم Legend حل بطارية Po-Li الأكثر أمانًا مع كثافة طاقة عالية ومعدل تفريغ عالي للغاية ونطاق درجة حرارة واسع (-40 درجة مئوية إلى 80 درجة مئوية).حزمة بطارية ليثيوم بوليمر مخصصة تتمتع بطارية ليثيوم بوليمر بأعلى كثافة طاقة ...

High Voltage Solar Battery



اتصل بنا

لطلبات الكتالوج، الأسعار، أو الشراكات، يرجى زيارة:
<https://www.logopediavirgendelcarmen.es>