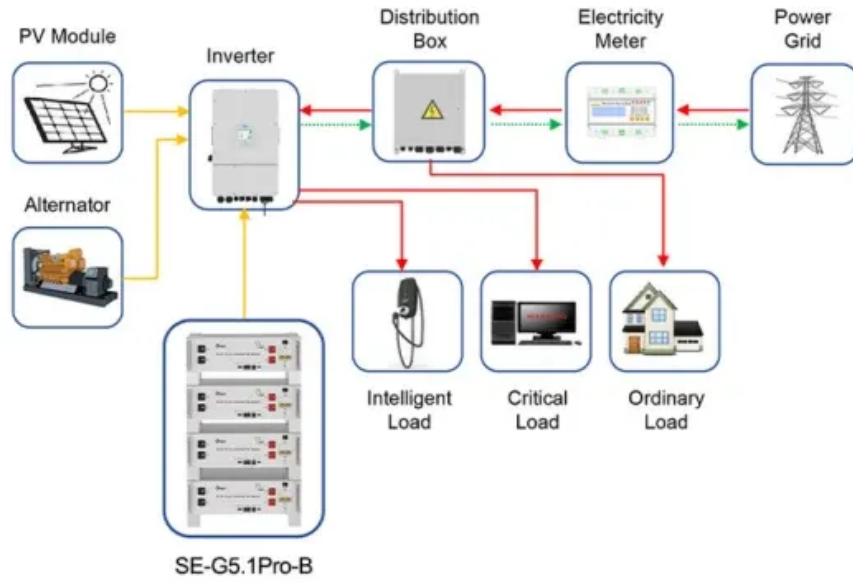


حاويات ديل كارمن

## حاوية تخزين الطاقة الموثوقة في موزمبيق



Application scenarios of energy storage battery products



## حاوية تخزين الطاقة الموثوقة في موزمبيق



### شركة موزمبيق لإنتاج أنظمة تخزين الطاقة ...

2023515 · تعمل محطة تخزين كهرباء الطاقة المتجددة الوحيدة في المغرب منذ عام 2005، ومن المتوقع إضافة محطة تخزين أخرى، وتشغيلها خلال العام الجاري 2023، بقدرة 350 ميغاواط، بالقرب من سد "عبدالمومن".

### وتطبيق مقدمة حاوية الطاقة تخزين نظام 5MWH

مقصورة تخزين الطاقة 5MWH هي مقصورة بطارية موحدة وعزيزة على نطاق واسع مع طاقة واحدة مصنفة مقصورة تبلغ 5 ميغاوات في الساعة).

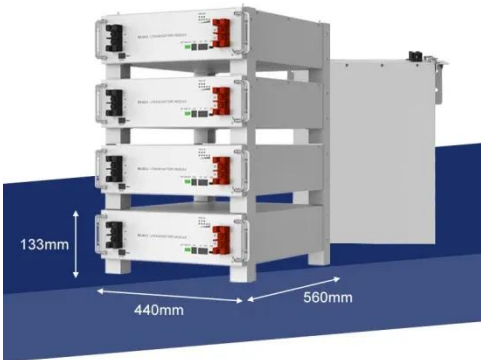


51.2V 300AH

### عزز أعمالك بحلول حاويات شحن المولدات الموثوقة

...

Sep 4, 2025 · حاويات حلول باستخدام أعمالك عزز/مصنف غير /  
شحن المولدات الموثوقة By زن موكس 4 سبتمبر 2025  
سبتمبر 2025 جدول المحتويات تبديل حاوية مولدات الديزل  
تحدث ثورة في حلول الطاقة الصناعية مولدات كهربائية صغيرة  
الحجم ومتعددة ...



### تطوير تخزين الطاقة في موزمبيق

تطوير تقنيات تخزين البطاريات باستخدام الطاقة المتجددة. 1.  
البحث والتطوير (D&R): تتمثل الخطوة الأولى في تطوير تقنيات  
تخزين البطاريات في الاستثمار في البحث والتطوير المكثف. يجب  
على الحكومات ...



## حاوية تخزين موقع العمل | حاوية موقع العمل في ...



تعتبر حاويات الموقع مثالية لمختلف التطبيقات في مواقع البناء  
ويمكنها التكيف مع الظروف البيئية المختلفة. HOME-K تحتوي  
على حاويات تخزين لموقع البناء، ويبلغ قياس كل وحدة 3 م × 6  
م.

## أول محطة مدمجة لتوليد وتخزين الطاقة الشمسية من ...

2023 نوفمبر 2، موزمبيق، ومابوتو لندن · Nov 2, 2023  
الشركات أكبر إحدى، Globeleq شركة — /PRNewswire/  
الرائدة في مجال الطاقة المستقلة في قارة أفريقيا، بالتعاون مع  
شركة Energia Source، إحدى شركات الطاقة التي توفر خدماتها  
لدول القارة السمراء ...



## ترتيب الشركات المصنعة لتخزين الطاقة في موزمبيق

أفضل شركات تخزين الطاقة: قائمة يجب معرفتها وهيمنت شركة  
شكلت والتي، بها الخاصة الطاقة تخزين أنظمة على Megapack  
10% من الشحنات العالمية في النصف الأول من عام 2023،  
والتي استحوذت على حوالي 30% من حصة السوق العالمية

## لتخزين طاقة ...



## موزمبيق شينيى لتخزين الطاقة

شينيى 550 ميغاواط الطاقة الضوئية المشروع بدأ في منطقة تشيلين Qujing ، ويوننان--Seetao بعد تشغيل محطة توليد الكهرباء ، يمكن أن تهمة والتفريغ أكثر من 300 مرة في السنة ، يمكن تخزين 100 ، 000 كيلواط / ساعة من الطاقة الكهربائية في تهمة ...



## الشركة المصنعة لتخصيص حاوية تخزين الطاقة في ...

ثورة في تخزين الطاقة المتجددة .WEBPressReader .Catalog; المتجددة الطاقة تخزين في ثورة (Qatar) For You; Al-Watan - 2024-02-19 . ويعتمد تخزين الطاقة الكهربائية المنتجة من الموارد المتجددة بشكل رئيسي على حزم من البطاريات الكيميائية الضخمة، ...

## حاويات تخزين الطاقة للشبكات الصغيرة: تعزيز ...

للشبكات الطاقة تخزين حاويات/مصنف غير/ Aug 18, 2025  
الصغيرة: تعزيز المستقبل بالابتكار By زن موكس 18 أغسطس  
202518 أغسطس 2025 جدول المحتويات تبديل تخزين بطاريات  
حاويات الشحن: العمود الفقري للشبكات الكهربائية الصغيرة

الحديثة حاويات نظام ...



## FLEXIBLE SETTING OF MULTIPLE WORKING MODES

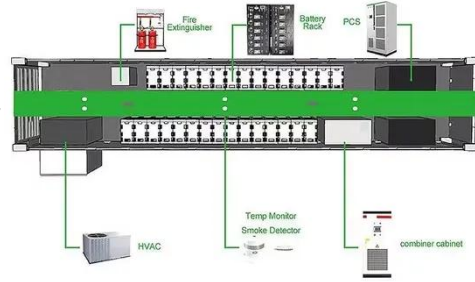


## موزمبيق مصنع تخزين الطاقة بالكهرباء

موزمبيق تستعين بخبرات الجزائر في النفط والغاز والكهرباء (صور)  
بخبيرات الاستعانة، أرسميد، موزمبيق دولة طلبت Oct 16, 2023  
الجزائر في قطاع الطاقة، وخاصة النفط والغاز والكهرباء، وذلك من  
خلال شراكة ثنائية بين الطرفين. أسهم 4 ...

## تعزيز مستقبل الطاقة باستخدام حاويات تخزين الطاقة

باستخدام الطاقة مستقبل تعزيز/مصنف غير / Jun 4, 2025  
حاويات تخزين الطاقة By زن موكس 4 يونيو، 20254 يونيو، 2025  
جدول المحتويات تبديل لماذا تُحدث حاوية تخزين الطاقة ثورة  
في دعم الشبكة داخل حاوية تخزين بطارية أيون الليثيوم: السلامة  
والسعة ...



## حاوية شحن لتخزين الطاقة

فهي، فعالة لتكون الحاويات هذه تصميم تم Feb 14, 2025  
تحتوي على بطاريات ليثيوم أيون، تشتهر بمتانتها وكثافة الطاقة  
العالية. يعمل هذا التصميم على تحسين سعة التخزين مع الحفاظ  
على الشكل المضغوط من خلال دمج أنظمة إدارة البطاريات ...

## 12.8V 100Ah



### تخصيص حاوية تخزين الطاقة في موريتانيا

تخصيص حاوية تخزين الطاقة في مينسك تخصص حاوية رقائق معدنية لتوريد تغليف المواد الغذائية . يمكن استخدام حاوية الرقائق التي تستخدم لمرة واحدة في الفرن بدرجة حرارة 180-250 درجة مئوية لأكثر من ساعة ويمكن تسخينها بالهيب ...



### موزمبيق تكنولوجيا نانيوان لتخزين الطاقة

يمكنها تخزين الطاقة لأشهر.. مادة جديدة تحل أكبر معضلة للطاقت المتجددة ... وأظهرت الاختبارات أن المادة كانت قادرة على تخزين الطاقة لمدة 4 أشهر على الأقل، وهي مدة طويلة جدا بالمقارنة مع تلك التي تستغرقها المواد التي تمت ...

### موزمبيق تايمر لتخزين الطاقة

32 مليون دولار لإنشاء محطة إنتاج الطاقة الشمسية وتخزينها في موزمبيق ... وسيزيد المشروع إمدادات الطاقة غير الكافية في موزمبيق عن طريق إضافة طاقة نظيفة إلى الشبكة الشمالية.



## مشروع تخزين الطاقة الجديدة في موزمبيق

مابوتو، موزمبيق، 15 يونيو/حزيران 2021 /PRNewswire/ — في خطوة مهمة نحو مستقبل الطاقة النظيفة، احتفلت شركة جلوبيليك، وهي شركة طاقة مستقلة رائدة في إفريقيا وشركاؤها في المشروع مؤسسة سورس انرجيا وشركة ...



## مستقبل تخزين الطاقة: استكشاف حاويات تخزين ...

استكشاف: الطاقة تخزين مستقبل/مصنف غير / Jun 3, 2025 · حاويات تخزين الطاقة من أجل حلول مستدامة By زن موكس 3 يونيو، 20253 يونيو، 2025 جدول المحتويات تبديل فهم الحاجة إلى حاويات تخزين الطاقة كيف تعمل بطاريات تخزين الطاقة في الحاويات فوائد ...



## حاويات تخزين الطاقة الشبكية الصغيرة: حلول ...

مربي قام، 2024 عام في: الفعلية الحالة · Jul 22, 2025 الماشية في تكساس جون بتثبيت اثنين HighJoule شبكة كهربائية صغيرة بطول 20 قدمًا حاويات تخزين الطاقة بسعة إجمالية تبلغ 430 كيلوواط/ساعة. بعد انقطاعات متكررة للشبكة،

يوفر النظام 80% من احتياجات ...



## تخزين الطاقة في حاويات: ثورة في المرونة وقابلية ...

لحل حاويات في الطاقة تخزين تقدم CNTE · Nov 21, 2025  
طاقة مرنة وقابل للتطوير. إعادة تعريف إدارة الطاقة من خلال حلولنا.



## كيف تُستخدم حاويات تخزين طاقة البطاريات في ...

البطاريات طاقة تخزين حاويات اكتشف · Aug 18, 2025  
المتطورة لدينا، المصممة لتخزين طاقة موثوق وقابل للتطوير وفعال. مثالية لدمج الطاقة المتجددة، واستقرار الشبكة، وتوفير الطاقة الاحتياطية. حسن إدارة طاقتك ...



## معدات تخزين الطاقة ذات دولاب الموازنة في موزمبيق

ستطور موزمبيق مشاريع الطاقة المتجددة--Seetao وفقاً للاتفاقية ، حددت Development Africa GridX سبعة مشاريع محتملة قيد التطوير. تبلغ سعتها المركبة من الخلايا الكهروضوئية 2.8

ميجاوات في الساعة وسعة تخزين البطارية 4.5 ميجاوات في الساعة.

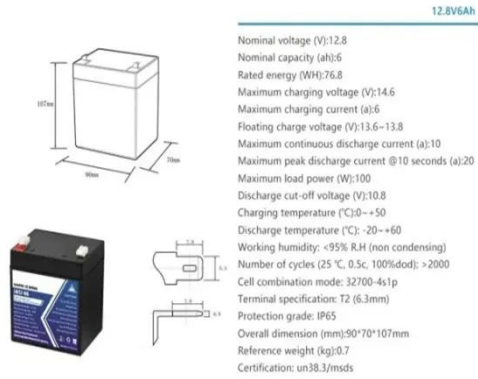


## مؤسسة إنتاج تخزين الطاقة الحرارية في موزمبيق

ستطور موزمبيق مشاريع الطاقة المتجددة--Seetao لتطوير مشروع للطاقة المتجددة بقيمة 5.5 مليون دولار أمريكي في موزمبيق ، بما في ذلك مشاريع تخزين الطاقة الشمسية والبطارية في القطاعين التجاري والصناعي.

## حاوية تخزين الطاقة: مستقبل حلول الطاقة ...

حلول مستقبل: الطاقة تخزين حاوية/مصنف غير / · Feb 25, 2025  
الطاقة الموثوقة والقابلة للتطوير By زن موكس ٥ فبراير، ٢٠٢٤  
أذار، 2025 جدول المحتويات تبديل



## موزمبيق تتجه إلى نظام تخزين الطاقة بالبطاريات ...

في للطاقة التحتية للبنية الرئيسية الخطة وتحدد · Jul 5, 2024  
البلاد هدفًا يتمثل في توليد 50% من الطاقة من مصادر الطاقة المتجددة بحلول عام 2043. رومانيا تفرض نظام تخزين الطاقة الشمسية على المستهلكين المحترفين



## اتصل بنا

لطلبات الكتالوج، الأسعار، أو الشراكات، يرجى زيارة:  
<https://www.logopediavirgendelcarmen.es>