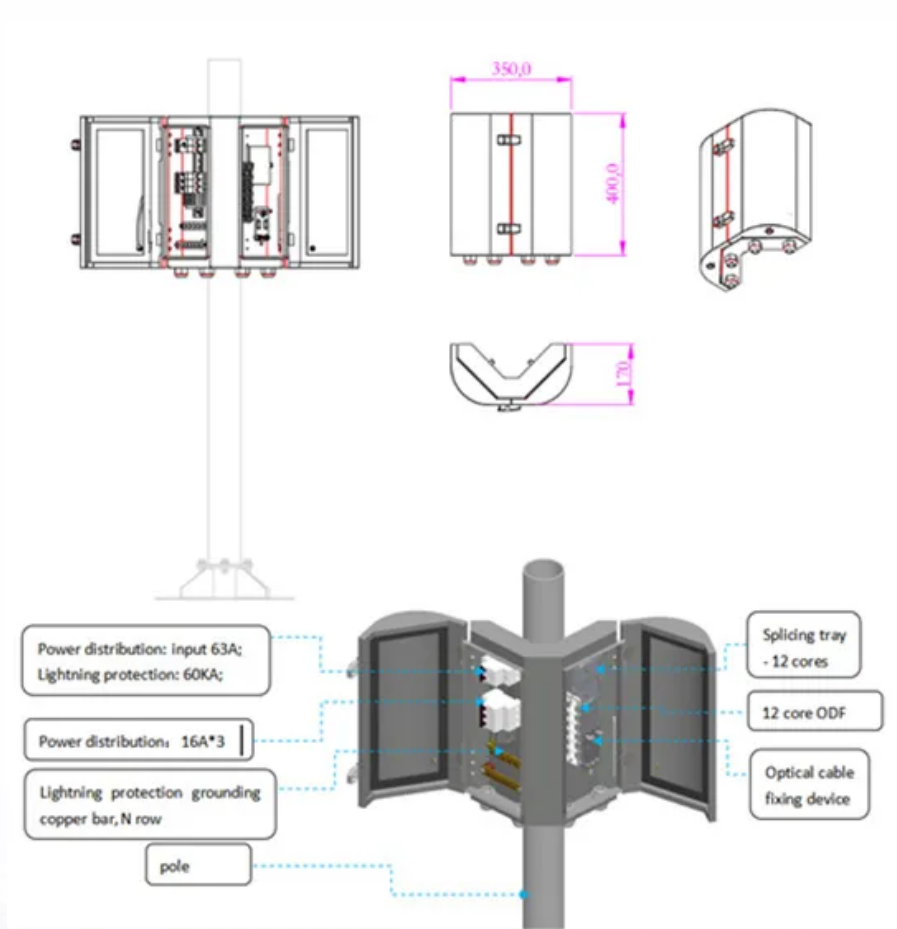


# حاليًا، جميع بطاريات الفاناديوم تحتوي على مقياس لتخزين الطاقة



## حاليًا، جميع بطاريات الفاناديوم تحتوي على مقياس لتخزين الطاقة

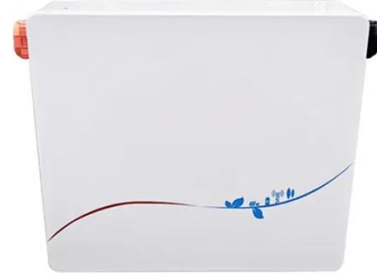


### ما هي بطارية تدفق الأكسدة الفاناديوم؟ | الطبيب ...

May 23, 2025 · الفاناديوم في الأكسدة تدفق بطاريات تعتبر . لأنظمة مثالي التالي الجيل من الطاقة لتخزين لأحـ (VRFBs) الطاقة المتجددة. تعرف على كيفية عملها وفوائدها وكيف يمكن للطاقة البيطرية أن تدعم احتياجات التخزين الخاصة بك.

### مقدمة لجميع بطاريات تدفق الفاناديوم

ظرة عامة على سوق بطاريات تدفق الفاناديوم من المتوقع أن يؤدي حجم سوق بطاريات تدفق الفاناديوم إلى تطوير الإيرادات ونمو السوق الآسي بمعدل نمو سنوي مركب ملحوظ خلال الفترة المتوقعة من 2023-2030.



### تقنية تخزين طاقة بطارية التدفق السائل بالكامل ...

Jul 18, 2024 · هناك، داليان في الرئيسية الحضرية المنطقة في . أكثر من 700 خزانات سائل الفاناديوم مرتبة بدقة وحاويات أكبر للبطاريات، والتي تشكل أول محطة طاقة لتخزين الطاقة ببطارية تدفق سائل بقدرة 100 ميجاوات في ...



### تدفق سائل الفاناديوم لتخزين الطاقة على المدى ...

حقيقية فرصة التدفق بطاريات أن ويرى WEBJun 21, 2022. عند البحث عن حلول لتخزين الطاقة منخفضة التكلفة والقابلة لإعادة الاستخدام، قائلًا: "أعتقد أنها ربما تكون الحل الأفضل على المدى الطويل للتخزين".



### بطارية الفاناديوم الاجنبية

أفضل 10 بطاريات فاناديوم سائلة ذات دورة ... يمكن أن يتواجد الفاناديوم في أربع حالات أكسدة مختلفة في المحلول. يتم استخدام هذه الخاصية للفاناديوم في بطاريات الفاناديوم السائلة لإنتاج بطارية تحتوي على عنصر كهربائي واحد بدلاً ...

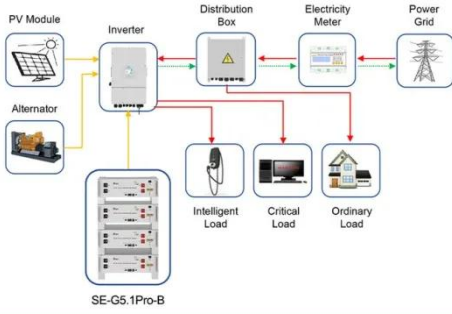
### أفضل 10 مصنعين لـ VRFB في الصين

اكتشف أفضل 10 مصنعي بطاريات التدفق والاختزال الفاناديوم في الصين مع حلول VRFB المتقدمة والأمنة وطويلة العمر.



### آفاق تطوير تخزين طاقة بطاريات الفاناديوم

نظام تخزين طاقة البطارية: التطور المستقبلي والطلب مع استمرار تطور صناعة الطاقة العالمية، تكتسب أنظمة تخزين طاقة البطارية (BESS) أهمية متزايدة باعتبارها تقنية بالغة الأهمية. 1. القوى الدافعة لتحول الطاقة ...



Application scenarios of energy storage battery products

## نظرة عامة على مشروع تخزين طاقة بطاريات ...

تصنيع معدات بطاريات تخزين طاقة الفاناديوم والتيتانيوم أفضل 10 شركات تصنيع خلايا بطاريات تخزين الطاقة الشمسية الليثيوم lifepo4 .



## مجال تخزين الطاقة سيكون المسار التالي من ...

بطارية الفاناديوم إذا كانت ممتازة في جميع الجوانب، لا توجد بطارية ليثيوم أيون أي شيء. بطاريات التدفق السائل الفاناديوم تكلف 2-3 أضعاف أكثر تكلفة من بطاريات الليثيوم و 4-6 أضعاف أكثر من بطاريات ...



## هل تعتبر بطارية تدفق الفاناديوم بالكامل مخزناً ...

الانتهاء من ربط أكبر محطة لتخزين الطاقة باستطاعة 100 ميغاواط تعتمد على بطاريات تدفق الفاناديوم مع الشبكة الكهربائية الصينية



### جميع معلومات بطارية تدفق الأكسدة والاختزال ...

بطاريات الأكسدة والاختزال الفاناديوم VRb جميع بطاريات تدفق الأكسدة والاختزال الفاناديوم من المتوقع أن يرتفع حجم السوق والتوقعات بمعدل نمو سنوي مركب يتراوح من 3 إلى 5 بالمائة، من تقييمها ...



### ما وراء الليثيوم: الفاناديوم يقود عصر ...

نقطة مع، الغرفة حرارة درجة عند أصلب ويظل · May 11, 2024  
انصهار تبلغ 1910 درجة مئوية ونقطة غليان تبلغ 3407 درجة مئوية. يتم استخراج الفاناديوم الموجود في بطاريات الفاناديوم من خام الفاناديوم.



### المنطقة الصناعية لتخزين طاقة بطاريات الفاناديوم

بطاريات الجرافين ذات الجهد العالي: تحويل تخزين الطاقة Nov 1, 2023. لا يمكن إنكار قوة وإمكانات بطاريات الجرافين ذات الجهد العالي. توفر هذه البطاريات المبتكرة حلاً لتخزين الطاقة صديق للبيئة وعالي الأداء يعمل على تغيير ...



### بطارية الفاناديوم تدفق درجة الصفر

الانتهاه من ربط أكبر محطة لتخزين الطاقة باستطاعة 100 ميغاواط  
تعتمد على بطاريات تدفق الفاناديوم مع الشبكة الكهربائية الصينية.



### بطارية تدفق الفاناديوم بالكامل

أسئلة على أبالكاملرد الفاناديوم تدفق بطارية · Dec 27, 2024  
المستثمرين، ذكرت Yingda Grid State أن Nari Grid State  
شاركت في مشروع الطاقة الشامل (بما في ذلك تخزين طاقة  
بطاريات الفاناديوم) لبرج الشحن الجديد على الجانب الغربي من  
محطة هانكو للسكك ...



### شركة إنتاج بطاريات الفاناديوم لصناعة تخزين ...

ولفتت ذات الشركة الكندية إلى أنه يتم إنتاج نسبة تتراوح بين 50  
و60% من الفاناديوم من خام الحديد المنصهر، الذي يحتوي فقط  
على حوالي 0.25% من الفاناديوم، وتضيف المؤسسة الكندية أن  
التكلفة المحتملة ...



## بدأ مشروع تكامل نظام بطاريات الفاناديوم لتخزين ...

[بدأ مشروع تكامل نظام بطاريات الفاناديوم لتخزين الطاقة في جيلين تونجيو] في الآونة الأخيرة ، بدأ مشروع تكامل نظام بطاريات الفاناديوم لتخزين الطاقة بقدرة 500 ميغاوات في مقاطعة تونجيو ...

## تحليل قيمة مخرجات تخزين طاقة بطارية الفاناديوم

حصة السوق وشرائح جميع بطاريات الفاناديوم والاختزال حتى عام 2031 ويقدم لمحة عامة وتوقعات لسوق جميع بطاريات الأكسدة والاختزال الفاناديوم العالمية بناءً على مختلف القطاعات.



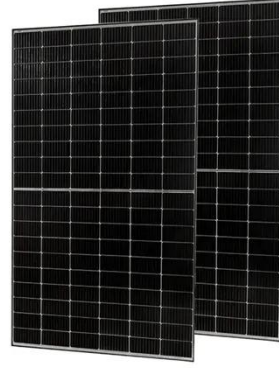
## EK Solar Energy

تخطيط مشروع تخزين طاقة بطاريات الفاناديوم تمثل التطورات في تكنولوجيا بطاريات تدفق الفاناديوم، والتي تجسدت في إنشاء مجموعة عالية الكثافة من الطاقة تبلغ 70 كيلووات، لحظة محورية في تخزين الطاقة على نطاق واسع. يعالج هذا ...



## مؤسسة اختبار بطارية الفاناديوم لتخزين الطاقة ...

دور وأهمية محطة توليد الطاقة لتخزين طاقة بطاريات الفاناديوم تمثل التطورات في تكنولوجيا بطاريات تدفق الفاناديوم، والتي تجسدت في إنشاء مجموعة عالية الكثافة من الطاقة تبلغ 70 كيلوات، لحظة ...



## توضيح لسيناريوهات تطبيق بطارية الفاناديوم ...

ما هي بطارية الليثيوم الأفضل لتخزين الطاقة؟ 24 Jan, 2024. في النهاية، سيعتمد أفضل نوع من بطاريات الليثيوم أيون لتخزين الطاقة على التطبيق والمتطلبات المحددة.



## بطارية الفاناديوم أحدث مخطط نظرة عامة على ...

مشروع تخزين طاقة تدفق الفاناديوم بالكامل لاستثمارات الطاقة الحكومية بدأت Energy VRB Canada رسمياً في إنشاء مشروع تخزين طاقة بطارية الفاناديوم 500MWh / 100MW في مقاطعة Hubei ، الصين.



## بطارية الفاناديوم لتخزين الطاقة بشكل كبير

أفضل سعر 1 ميغاواط الفاناديوم نظام تخزين السائل الأكسدة  
 بطارية الفاناديوم لتخزين الطاقة, Details Complete Find  
 السائل تخزين نظام الفاناديوم ميغاواط 1 سعر أفضل  
 about السائل تخزين نظام الفاناديوم ميغاواط 1  
 الأكسدة بطارية الفاناديوم ...



## هل بطارية الفاناديوم مناسبة لتخزين الطاقة على ...

بطارية تخزين الطاقة المخصصة على نطاق واسع من بطارية  
 تخزين الطاقة على نطاق واسع 69.1 كيلو وات في الساعة ، نظام  
 تخزين طاقة البطارية ، مزود الطاقة في حالات الطوارئ ، BESS ،  
 مصدر ، الساعة في وات كيلو 69.1 طاقة مصدر ، EPS ، UPS ،  
 طاقة ...



## ما هي الشركات التي تُستخدم فيها بطاريات ...

في الوقت الحاضر، يتجاوز عمر دورة بطاريات فوسفات الحديد  
 الليثيوم عادةً 2000 مرة، في حين أن بعض الأنواع الجديدة من  
 بطاريات الليثيوم (مثل جميع بطاريات تدفق الفاناديوم) يمكن أن  
 تصل إلى أكثر من 10000 ...



## جميع أبعاد بطارية تدفق الفاناديوم

بطاريات الفاناديوم الأكسدة والاختزال (vrb) (جميع بطاريات تدفق الأكسدة والاختزال الفاناديوم) من المتوقع أن يصل حجم السوق إلى 5.8 مليار دولار أمريكي بحلول عام 2030، من عام 2024 إلى عام 2030.



## قاعدة لتخزين طاقة بطارية الفاناديوم



طرق تخزين الطاقة الشمسية: أفضل الطرق لتخزين الطاقة الشمسية بشكل عام، مع 3 أو 6 أو 12 خلية، من الممكن الحصول على حزم بطارية من 6 فولت و 12 فولت و 24 فولت على التوالي [2]. الآن بعد أن أصبحت لديك فكرة عن المبدأ الأساسي لكيفية ...

## اتصل بنا

لطلبات الكتالوج، الأسعار، أو الشراكات، يرجى زيارة:  
<https://www.logopediavirgendelcarmen.es>