

توصيل شبكة العاكس لمحطة قاعدة الاتصالات الشمسية كورلا



**Efficient
Higher Revenue**

- Max. Efficiency 97.5%
- Max. PV Input Voltage 600V
- 150% Peak Output Power
- 2 MPP Trackers, 150% DC Input Oversizing
- Max. PV Input Current 16A, Compatible with High Power Modules



**Intelligent
Simple O&M**

- IP66 Protection Degree: support outdoor installation
- Smart I-V Curve Diagnosis Function: locate PV string faults accurately and automatically detect faults
- DC & AC Type II SPD: prevent lightning damage
- Battery Reverse Connection Protection



**Flexible
Abundant Configuration**

- Plug & Play, EPS Switching Under 10ms
- Compatible with Lead-acid and Lithium Batteries
- Max. 6 units Inverters Parallel
- AFCI Function (Optional): when an arc-fault is detected the inverter immediately stops operation

توصيل شبكة العاكس لمحطة قاعدة الاتصالات الشمسية كورلا



ما هي عملية توصيل الشبكة للعاكس المركزي؟

بالألواح أتدريج العاكس توصيل يتم، ذلك بعد · Nov 27, 2025 الشمسية، ويتم مراقبة مدخلات الطاقة DC. يجب أن يكون العاكس قادرًا على تحويل طاقة التيار المستمر إلى طاقة تيار متردد عالية الجودة بالتردد والجهد ...

مصدر طاقة لمحطة قاعدة الاتصالات الشمسية المكدسة

يقوم Overlay-PV بدمج نظام كهروضوئي إضافي في بنية الطاقة الحالية لمحطة قاعدة الاتصالات، مما يتيح إمداد الطاقة الهجين "PV + Utility Grid".



الرياح والطاقة الشمسية الهجين نظام الطاقة ...

اشتر الرياح والطاقة الشمسية الهجين نظام الطاقة لمحطة قاعدة الاتصالات من Alibaba.com لإثارة رغبتك. تسوق الرياح والطاقة الشمسية الهجين نظام الطاقة لمحطة قاعدة الاتصالات بتكتم وسهولة باستخدام مجموعة من الأسعار والميزات ...



ورشة إنتاج ألواح توليد الطاقة الشمسية لمحطة ...

يتكون نظام إمداد الطاقة الشمسية لمحطة قاعدة الاتصالات من وحدات كهروضوئية، بين قوسين الصفي، صناديق بالوعة، أجهزة التحكم في الشحن والتفريغ، حزم البطاريات، محولات، إلخ، كما هو موضح في كـن لنا 2



EK Solar Energy

لذا يتم توصيل أعداد كبيرة منها معاً، كما هو الحال في الألواح الشمسية، وهي مجموعة من العشرات أو حتى المئات من الخلايا الشمسية بهدف توليد مئات أو حتى آلاف الكيلوواط من الطاقة الكهربائية لتخديم تجمع المنازل. 3 - الطاقة ...

اختبار بروتوكولات توصيل العاكس بالشبكة

تلعب بروتوكولات توصيل العاكسات بالشبكة (IGCPs) دوراً حيوياً في تسهيل الاتصال السلس بين العاكسات والشبكة. ولكن كيف يمكن للشركات ضمان جودة بروتوكولاتها؟ نقدم لكم خدمة مختبرات يورولاب: اختبار بروتوكولات توصيل العاكسات ...



تصنيف العاكس الكهروضوئية المتصلة بالشبكة ...

تصنيف العاكس الكهروضوئية المتصل بالشبكة 1. تصنيف طرق العزل بما في ذلك عزل وغير معزولة نوعين، وفيه يتم تقسيم معزولة محول الشبكة العاكس تردد في وقت مبكر، وارتفاع وتيرة عزل عزل المحول وضع تجسيد، جهاز الضوئية العاكس عن ...



كيفية تثبيت الألواح الشمسية؟

هناك اتصالات أخرى مثل اتصال سلك البطارية واتصال سلك الإخراج مع العاكس. وبشكل عام ، يتم توصيل الألواح الشمسية والبطاريات الشمسية وإدخال الشبكة مع العاكس الشمسي لإنتاج الكهرباء. يتم توصيل إخراج سلسلة سلسلة من الوحدات ...



Smart Terminal-SIMPOWER ENERGROWTH ...

محطة قاعدة الاتصالات يعد الحل الذكي لمحطة قاعدة الاتصالات بمثابة دمج للتقنيات المتقدمة لتحسين الأداء وكفاءة الطاقة والموثوقية.

شبكة توصيل العاكس الألواح الشمسية

البحث عن شركات تصنيع شبكة توصيل العاكس الألواح الشمسية موردين شبكة توصيل العاكس الألواح الشمسية ومنتجات شبكة توصيل العاكس الألواح الشمسية بأفضل الأسعار في Alibaba.com تيار إلى مستمر تيار من شمسية طاقة ألواح محول

متناوب ...



تصميم نظام توليد الطاقة الشمسية لمحطة الاتصالات



كيف يتم تصميم نظام الطاقة الشمسية؟ تتمثل الخطوة الأولى في تصميم نظام الطاقة الشمسية في معرفة إجمالي استهلاك الطاقة لجميع الأحمال التي يحتاجها النظام الشمسي على النحو التالي:
1.1. احسب إجمالي ال ساعات وات Hours-Watt في اليوم ...

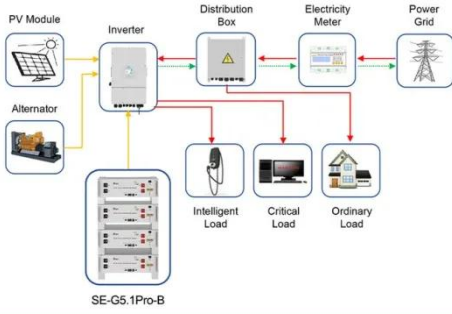
فهم مزامنة الشبكة العاكسة للطاقة الشمسية

لعاكس يكمن الشمسية للطاقة نظام أي قلب في · Apr 17, 2024
للطاقة الشمسية وهو مكون حاسم مسؤول عن تحويل التيار المباشر (DC) الناتج عن طقم الألواح الشمسية إلى التيار المتردد (AC) ،فإن ،ذلك ومع .وشركاتنا منازلنا في استخدامه يمكن الذي (AC) التكامل ...



كيفية توصيل الألواح الشمسية بالعاكس

الشمسية الألواح توصيل كيفية على تعرف · Oct 10, 2025
بعاكس في 8 خطوات سهلة. اكتشف أنواع العاكس، وطرق توصيل الأسلاك، ونصائح السلامة، وطرق تحسين نظام الطاقة الشمسية الخاص بك.

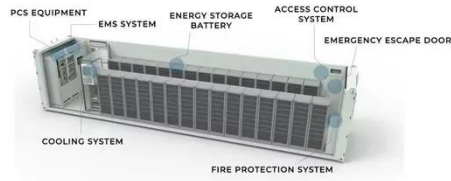


Application scenarios of energy storage battery products

كيفية توصيل الألواح الشمسية بالعاكس: دليل شامل

...

Mar 8, 2024 · والتوازي التوالي على الشمسية الألواح توصيل
إنه مزيج من التوصيلات التسلسلية والمتوازية، حيث تُصنع سلاسل
من الألواح على التوالي وتُوصلها على التوازي. هذا يسمح لك
بتغيير الجهد والتيار للعاكس. ولكن هذا ...



✓ IP65/IP55 OUTDOOR CABINET

✓ IP54/55

✓ OUTDOOR ENERGY STORAGE CABINET

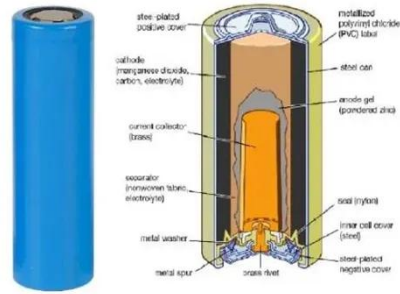
✓ OUTDOOR MODULE CABINET

مقدمة عن عواكس الطاقة الشمسية المتصلة بالشبكة

عندما يعتمد العاكس وضع التحكم في التيار، فإنه يحتاج فقط إلى التحكم في تيار الخرج الخاص به لتتبع جهد الشبكة، والتحكم في تيار الخرج ليكون له نفس التردد والطور مع جهد الشبكة، بحيث يكون عامل ...

نظام توليد الطاقة الشمسية الكهروضوئية لمحطة ...

2. نظام إمدادات الطاقة الكهروضوئية محطة قاعدة الاتصالات. يتكون نظام إمداد الطاقة الشمسية لمحطة قاعدة الاتصالات من وحدات كهروضوئية، بين قوسين الصفيح، صناديق بالوعة، أجهزة التحكم في الشحن ...



مجمع الطاقة الشمسية لمحطة الاتصالات



ما هو مكيف الهواء الشمسي لمحطة قاعدة الاتصالات؟ مشروع نظام الطاقة ... نظراً لأن محطة الاتصالات الأساسية تتطلب عادةً نظام توليد طاقة شمسية 48 فولت تيار مستمر، يمكن توصيل مكيف الهواء DC بحزمة بطارية أو وحدة تحكم في الشحن ...

كيفية توصيل العاكس الشمسي للمنازل الشمسية ...

It is important for one to learn how to connect an inverter system so that your solar-powered home provides you results that you desire.



ما هو حل الطاقة الشمسية لمحطة قاعدة الاتصالات ...

ما هو حل الطاقة الشمسية لمحطة قاعدة الاتصالات مركز بيانات إمداد الطاقة الاحتياطي بطارية ليثيوم أيون قابلة لإعادة الشحن 48V 51.2V100 Ah 5kwh10kwh, KEBE 48V5G Telecom Base Station Backup Power Supply على وموردين مصنعين

قناة ...



حل الطاقة الشمسية للمحطة الأساسية الخلوية

القاعدة لمحطات الطاقة حلول · Mar 14, 2025
 الخلوية: خفض التكاليف، وزيادة وقت التشغيل. ثق في HT
 نظام يتيح الطاقة من احتياجاتك لتلبية SOLAR POWER
 إنترنت الأشياء الذكي تحقيق التوازن الفعال في توليد الطاقة
 وتنظيم تخزين الطاقة، مع ...



Lithium battery parameters

Product capacity: 100Ah

Product size: 135*197*35mm

Product weight: 1.82kg 197mm /7.7in

Product voltage: 3.2V

internal resistance: within 0.5



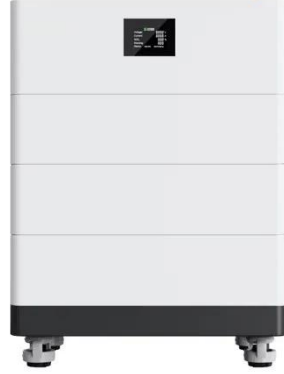
حل طاقة شمسية عالية التكلفة وعمر طويل وأداء ...

حل طاقة شمسية عالية التكلفة وعمر طويل وأداء موثوق لبطارية
 احتياطية لمحطة قاعدة الاتصالات 51.2V200ah 48V100ah
 الطاقة تخزين بطارية الصين - ليثيوم بطارية 5kwh10kwh
 الشمسية، بطارية LFePO4، بطارية احتياطية ...

نظام إمدادات الطاقة الشمسية لمحطات قاعدة ...

الألواح الشمسية ، جوهر النظام بأكمله ، مسؤولة عن تحويل
 الفوتونات الشمسية بكفاءة إلى طاقة كهربائية ، وبالتالي تقود
 التشغيل العادي لمحطات قاعدة الاتصالات . تحظى بخلايا
 السيليكون أحادية البلورة ، وخلايا السيليكون ...

High Voltage Solar Battery



إعدادات العاكس الشمسي



✓ IP65/IP55 OUTDOOR CABINET

✓ OUTDOOR MODULE CABINET

✓ OUTDOOR 5G BASE STATION CABINET

✓ WATERPROOF

Aug 15, 2024 · سوى تعرف لا قد، شمسي عاكس تركيب عند
أن وظيفته هي تحويل التيار المستمر إلى تيار متردد، وقد لا تكون
على دراية بتكوينه. لكن هذا لا يهم. في هذه المقالة، سنشرح لك
كيفية توصيل العاكس وأموراً أخرى متعلقة به. 1. كيفية توصيل
عاكس ...

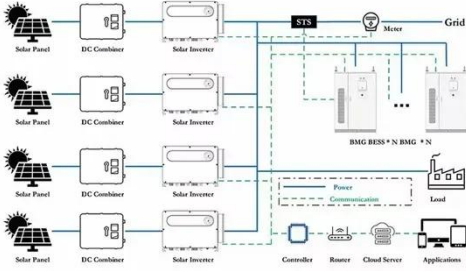
محطة قاعدة للاتصالات الشمسية

محطة قاعدة الاتصالات الشمسية أكثر من 2 مليار من العالم 6.6
مليار شخص حالياً بدون كهرباء كافية، أو حوالي ثلث إجمالي عدد
السكان. تقع المناطق التي لا توجد بها كهرباء كافية بشكل رئيسي
في إفريقيا، أمريكا الجنوبية، آسيا وجنوب ...



محطة قاعدة للاتصالات خزانة الطاقة الكهروضوئية ...

حلول الطاقة الشمسية المتكاملة يدمج مدخلات الطاقة الشمسية
وتخزين البطارية ومخرجات التيار المتردد في خزانة واحدة
مدمجة. النسخ الاحتياطي على مدار الساعة طوال أيام الأسبوع
للاتصالات توفر إمداداً مستمراً بالطاقة لمحطات ...



الصين 48VDC 3000W 2000W نظام الطاقة الشمسية DC لمحطة ...

حول الصين نظام الطاقة الشمسية 48VDC 3000W 2000W DC لمحطة قاعدة الاتصالات سعر FOB ، الدفع ، معلومات OEM ، نظام الطاقة الشمسية بالجملة من مصانع الشركات الصينية على topchinasupplier.com .



ذكية شبكة فاي واي العاكس الشمسية الطاقة 2400w

...

جودة عالية 2400w الطاقة الشمسية العاكس واي فاي شبكة ذكية متصلة العاكس من الصين, الرائدة في الصين محول طاقة شمسية بقوة 2400 وات المنتج, عاكس طاقة شمسية بقوة 750 وات مصانع, انتاج جودة عالية عاكس متصل بشبكة Wifi الذكية المنتجات.

اتصل بنا

لطلبات الكتالوج، الأسعار، أو الشراكات، يرجى زيارة:
<https://www.logopediavirgendelcarmen.es>