

حاويات ديل كارمن

# تمتلك هواوي الآن مكونات شمسية من السيليكون أحادي البلورة



## تمتلك هواوي الآن مكونات شمسية من السيليكون أحادي البلورة



### ألواح شمسية ثنائية الوجه عالية القدرة 535-560 واط

...

ألواح شمسية ثنائية الوجه عالية القدرة 535-560 واط بتقنية طبقة مع N النوع من البلورة أحادي السيليكون من HPBC خلفية بيضاء وكفاءة 25%

### ما هو لوحة شمسية من السيليكون أحادي البلورة ...

ما هو لوحة شمسية من السيليكون أحادي البلورة معتمدة من CB قناة على وموردين مصنعين -longi، إكسيلورر 6 مو-ها 580W الفيديو على .com.China-in-Made



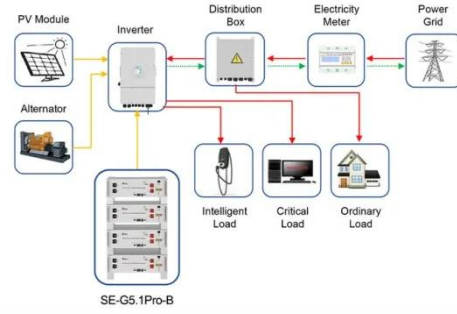
### ألواح شمسية تجارية ثنائية الوجه من السيليكون ...

ألواح شمسية تجارية ثنائية الوجه من السيليكون أحادي البلورة -Hi مع 23.1% وكفاءة واط 595-625 بقدرة MO7 LR8-66HGD زجاج مزدوج، يمكنك الحصول على مزيد من التفاصيل حول ألواح شمسية تجارية ثنائية الوجه من ...



### طاقة شمسية من السيليكون أحادي البلورة القياسية

يأخذك عبر الألواح الشمسية المصنوعة من السيليكون أحادي البلورية يمكن للألواح أحادية البلورة من النوع n تحقيق كفاءات أعلى من 24.4%.



Application scenarios of energy storage battery products



## الصين لوحة شمسية قابلة للطبي من السيليكون أحادي

...

الصين لوحة شمسية قابلة للطبي من السيليكون أحادي البلورية في الهواء الطلق 300W مع جودة عالية بالجملة، الرائدة لوحة شمسية قابلة للطبي من السيليكون أحادي البلورية في الهواء الطلق 300W المصنعين ...

## يأخذك عبر الألواح الشمسية المصنوعة من ...

من المصنوعة الشمسية الألواح عبر يأخذك · Mar 14, 2024  
السيليكون أحادي البلورية تاريخ النشر: 14 آذار، 2024 - اخر  
تاريخ تحديث: 23 كانون الثاني 2025



## الصين 72cells Suntech أحادي البلورة السيليكون ... لوحة 380W

الصين 72cells Suntech أحادي البلورة السيليكون 380W لوحة الطاقة الشمسية مع جودة عالية بالجملة، الرائدة Suntech الشمسية الطاقة لوحة 380W السيليكون البلورة أحادي 72cells



المصنعين والموردين، والعثور على Suntech ...

### لوحة توليد الطاقة الكهروضوئية 4 واط لوحة شمسية ...

300 واط أحادية البلورة لوحة شمسية. 12 سنة للمنتجات عيوب في المواد والصنعة 12 سنة لـ 90.7% من الحد الأدنى من الطاقة الناتجة ما يبررها 25 سنة لـ 80.2% من الحد الأدنى من الطاقة الناتجة ما يبررها.



### تبسيط إنتاج الخلايا الشمسية المصنوعة من ...

1. المقدمة شهدت صناعة الطاقة الكهروضوئية نمواً ملحوظاً في السنوات الأخيرة، مدفوعاً بالطلب العالمي على حلول الطاقة المتجددة. وفي قلب هذه الصناعة يكمن إنتاج الخلايا والوحدات الشمسية المصنوعة من السليكون البلوري (Si-c) ...



### ألواح شمسية من السيليكون الأحادي Manufacturer & Supplier ...

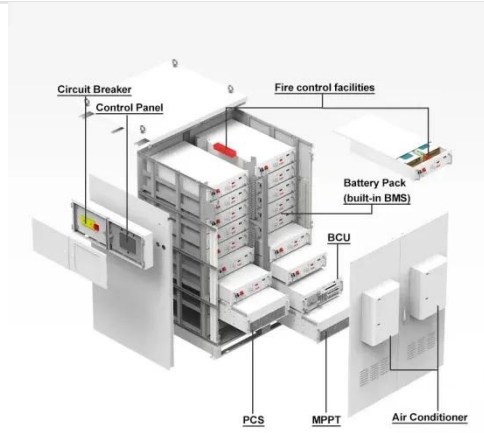
تكنولوجيا متقدمة كفاءة تسليم الطاقة لدينا مرتفعة لأننا نستخدم أحدث التقنيات والبنية التحتية. يتكون فريق عمل Inki من متخصصين في الطاقة المتجددة. ويشملون خبراء في ألواح

السيليكون الأحادي، وكذلك باحثين مكرسين لتطوير أحدث ...



### ترينا سولار 380 واط قطع ألواح شمسية من ...

البلورة،ابحث عن تفاصيل حول [سلر بنل]، [سلر بوور بنل] من ترينا سولار 380 واط قطع ألواح شمسية من السيليكون أحادي البلورة - Hefei Pinergy Solar Technology Co., Ltd.



### ألواح الطاقة الشمسية من السيليكون أحادي ...

وحدة طاقة شمسية عالية الكفاءة ب جهد ٧ مخزنة من الزجاج الصلب أحادي البلورية ألواح السيليكون الكهروضوئية W مستودع الاتحاد الأوروبي الولايات المتحدة 247.72-185.80 د.إ. لمين: 1 مجموعة



### مصادر شركات تصنيع حقيبة شمسية من السيليكون ...

البحث عن شركات تصنيع حقيبة شمسية من السيليكون أحادي البلورة موردين حقيبة شمسية من السيليكون أحادي البلورة ومنتجات حقيبة شمسية من السيليكون أحادي البلورة بأفضل الأسعار في com.Alibaba



## ما هو السيليكون أحادي البلورة؟

من نوع هو: البلورة أحادي السيليكون هو ما · Nov 17, 2023  
السيليكون ذو بنية بلورية منظمة جيداً تتكون من بلورة واحدة.



**1mwh** (500kw/1mw)

AIR COOLING  
ENERGY STORAGE CONTAINER



## ما هي الألواح الشمسية أحادية البلورة: دليل شامل ...

السيليكون من المصنوعة الشمسية الألواح قوة · Mar 23, 2024  
أحادي البلورة تنتج الألواح أحادية البلورية في الغالب ما بين 250  
و400 واط. وتنتج الألواح أحادية البلورية ذات 60 خلية ما بين 310  
و350 واط في المتوسط.

## 5 نقاط تحتاج إلى معرفتها عند استخدام ألواح ...

مزايا تكنولوجيا الألواح الشمسية أحادية البلور تحسن كفاءة التوليد  
وتستمر لفترة أطول من أي شكل آخر لإنتاج الطاقة الكهروضوئية.  
تعد تقنية PERC التطور الحديث في هذا المجال، حيث تضيف  
طبقة عاكسة إلى الجزء الخلفي من الخلية ...



## الصين أحادي البلورة السيليكون المصنّعين ...



Oct 24, 2025 · شمسية ألواح المنتج تصنيف التحقيق إرسال  
السيليكون أحادية البلورة أنظمة تخزين طاقة البطارية (BESS) كل  
نظام بطارية شمسي واحد شمسية الكهروضوئية العاكس Hybrid  
Solar لوحات اكتب - n الطاقة تخزين عاكس PV dutterters  
IBC المزيد عرض ...

## & Manufacturer سيليكون أحادي البلورة Supplier in China ...

ألواح الطاقة الشمسية من السيليكون أحادي البلورة: استكشاف  
المزايا فيما يتعلق بألواح الطاقة الشمسية، هناك العديد من الأنواع  
المتاحة في السوق، وكل منها يذكر عدة مزايا وعيوب. واحدة من  
الخيارات الأكثر فعالية ومتانة هي ...



## لوحة طاقة شمسية أحادية البلورة من السيليكون ...

Sep 5, 2025 · الطاقة ألواح وتوريد لتصنيع صيني مصنع  
الشمسية الكهروضوئية المصنوعة من السيليكون أحادي البلورة  
بقدره ٥٥٠ واط ا شينتونغ



## الأخبار

Apr 30, 2025 · Monocrystalline silicon refers to the overall crystallization of silicon material into a single crystal form, is currently widely used photovoltaic power generation materials, ...



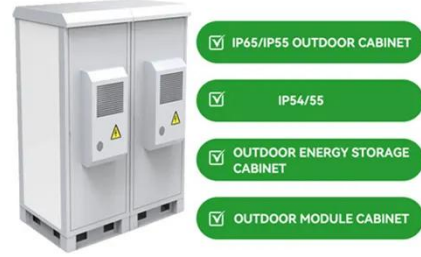
## أنواع الألواح الشمسية والاختلافات بينها ..

Nov 21, 2025 · الأنواع. متساوية الشمسية الألواح جميع ليست . الرئيسية الثلاثة هي: السيليكون أحادي البلورة ، السيليكون متعدد البلورات ، و السيليكون غير المتبلور (نوع من الأغشية الرقيقة) - كل منها له خصائص وكفاءات وتكاليف وتطبيقات مثالية ...



## الألواح الشمسية أحادية السيليكون المصنعة ...

مع ما يقرب من 18 عاماً من الخبرة، تمتلك ALLRUN بيعاً كاملاً وإنتاجاً وألواحاً شمسية من السيليكون أحادي البلورية مع فريق التصميم الخاص بها من المهندسين الذين يصنعون أحدث سلع الطاقة بأنفسنا.



## أنواع الألواح الشمسية أحادية البلورة



Aug 15, 2024 · 1. البلورة أحادي السيليكون وعيوب مزايا 1. الألواح الشمسية أحادية السيليكون تُعد ألواح الطاقة الشمسية أحادية البلورة الأكثر استخدامًا في المنازل، حيث تتميز بكفاءة عالية تتراوح بين 22% و26% تقريبًا، تليها ألواح السيليكون ...

## الألواح الشمسية والجهد السيليكون أحادي البلورة

حتى الآن، يتم استخدام الألواح الشمسية المصنوعة من السيليكون أحادي البلورة، حيث تكون بلورات السيليكون أنقى وأكثر ترتيباً بكثافة، مع كفاءة تحويل أعلى بحوالي 3% من السيليكون متعدد البلورات.



أفضل سعر لكل واط لوحة شمسية من السيليكون أحادي ...

Jul 16, 2025 · شمسية لوحة. واط لكل فائدة الأكثر هي التكلفة من السيليكون أحادي البلورة بقوة 200 واط هي خيار ممتاز إذا كنت ترغب في استثمار أموالك في الطاقة الشمسية لمنزلك أو



عملك.

### ... كيفية استخدام لوحات شمسية من السيليكون أحادي ...

كيفية استخدام لوحات شمسية من السيليكون أحادي البلورة نصف مقطعة، panel solar ومصنعين وموردين على قناة الفيديو على Made-in-China.com.



### ... تكنولوجيا الألواح الشمسية أحادية البلورة ...

توصيات محددة حسب التطبيق بالنسبة للمنشآت السكنية حيث تكون مساحة السقف محدودة، توفر الألواح أحادية البلورة المقرونة بنظام تركيب الأسقف Energy-GS من Solar Grace أقصى قدر من توليد الطاقة. تستفيد المشاريع التجارية ومشاريع المرافق ...



### ... تركيب الخلايا الشمسية المصنوعة من السيليكون ...

Apr 30, 2025 · 1. The role of tempered glass is to protect the main body of power generation (such as battery), the selection of light transmission is required, first, the light transmission rate must ...



## اتصل بنا

لطلبات الكتالوج، الأسعار، أو الشراكات، يرجى زيارة:  
<https://www.logopediavirgendelcarmen.es>