

حاويات ديل كارمن

تصميم مركبة تخزين الطاقة المحلية

LiFePO₄ Battery, safety

Wide temperature: -20~55°C

Modular design, easy to expand

The heating function is optional

Intelligent BMS

Cycle Life: ≥ 6000

Warranty: 10 years



تصميم مركبة تخزين الطاقة المحلية



نظام تخزين طاقة البطارية (BESS): رؤى متعمقة 2024

ما هو BESS؟ تمثل BESS تقنية متطورة تتيح تخزين الطاقة الكهربائية، التي يتم حصادها عادة من مصادر الطاقة المتجددة مثل الطاقة الشمسية أو طاقة الرياح، لاستخدامها لاحقاً. في عصر يمكن أن تكون فيه إمدادات ...

تمكين المنازل: حلول تخزين الطاقة المتقدمة في Bluetti

Sep 20, 2025 · Browse BLUETTI's insights on Empowering Homes: BLUETTI's Advanced Home Energy Storage Solutions. Click to explore industry tips, product updates, and energy ...



تصميم قابل للتكديس: مستقبل أنظمة تخزين الطاقة ...

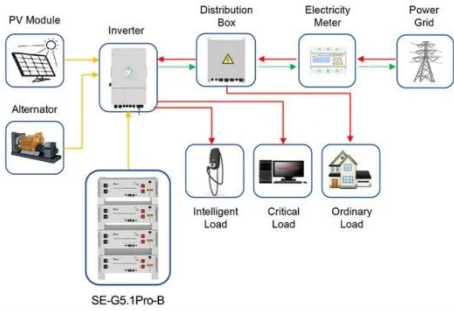
بعد 15 عاماً من الخبرة في هذا المجال، شهدنا بأمر أعيننا: التصميم القابل للتكديس يبرز كقائد واضح في أنظمة تخزين الطاقة المعيارية. هذا ليس مجرد ترقية تقنية، بل هو أيضاً تطور في أسلوب عملنا.



51.2V 150AH, 7.68KWH

تصميم نظام تخزين الطاقة الشمسية | إنيرلوشن

Aug 4, 2024 · الطاقة تخزين لنظام الأساسية المكونات تشمل الشمسية الألواح الشمسية، ووحدات التحكم في الشحن، والبطاريات، والمحولات الكهربائية. تلتقط الألواح الشمسية ضوء الشمس وتحوله إلى طاقة كهربائية. تُوجّه هذه الطاقة بعد ذلك إلى ...



Application scenarios of energy storage battery products

تشغيل المستقبل: الدور الحاسم لأنظمة تخزين الطاقة

تشغيل المستقبل: الدور الحاسم لأنظمة تخزين الطاقة ، السلامة تعتبر العالمي والامتثال لها مثيل لا التي السلامة Cytech أولوية حرجة في قطاع تخزين الطاقة. ميزة أنظمة Cytech: تقنية قمع الحرائق المتقدمة: الحد من مخاطر الحرائق وتعزيز ...

أنظمة تخزين الطاقة: الأنواع، المزايا والعيوب ...

4 days ago · لتحقيق حيوية (ESS) الطاقة تخزين أنظمة تعتبر · زيادة كفاءة نظام الطاقة. والتوازن بين العرض والطلب، وتعزيز أمن الطاقة، وزيادة كفاءة نظام الطاقة.



نظام تخزين الطاقة من PHYLION لحلول الطاقة ...

يوفر نظام تخزين طاقة بطارية المنزل المتقدم من PHYLION إدارة طاقة موثوقة، مُحسّنة لتحقيق الكفاءة والقابلية للتوسع في تطبيقات متنوعة.



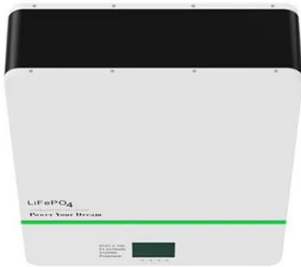
تحكم في طاقتك باستخدام أنظمة تخزين البطاريات ...

من المحلية البطاريات تخزين أنظمة تصميم تم · Nov 9, 2025
 مثالية يجعلها مما، الشمسية الطاقة لتخزين أخصيص BLUETTI
 للمنازل والشركات الصغيرة على حدٍ سواء.



دليل شامل لتكامل الشبكة لأنظمة تخزين الطاقة ...

استكشف هذا الدليل الشامل لتكامل شبكات أنظمة تخزين الطاقة
 الصناعية والتجارية في ألمانيا. تعرّف على اللوائح الرئيسية (VDE-
 AR-N 4100، 4105، 4110، 4120)، الفنية والمتطلبات،
 وعملية توصيل الشبكة، وكيفية ...



تصميم وتحليل اقتصادي لنظم الطاقة الشمسية ...

تخزين الطاقة الشمسية يتوسع في الصين، مع زيادة أنظمة المنازل
 بسبب توافر الأسطح وتقليل التكاليف (~2000 يواز/كيلوواط). يتيح
 دمج الطاقة الشمسية مع الأجهزة المنزلية وخرن الشبكة استهلاك
 ذاتي فعال، مما يفيد ثلث الأسر.



تصميم نظام تخزين طاقة البطارية: رؤى ونصائح رئيسية

نظام لتصميم الأساسية الجوانب استكشف · Nov 26, 2025
تخزين طاقة البطارية في دليلنا الشامل. تعرّف على المزيد حول
الطاقة لتخزين فعالة وحلول تصميم BESS.



ما هو نظام تخزين الطاقة؟ نظرة عامة

Nov 14, 2025 · CNTE (المعاصرة السديم طاقة شركة) المحدود،
يوفر نظام تخزين الطاقة المتطور المصمم لتخزين
الطاقة المتجددة وإدارتها بكفاءة للاستخدام التجاري.



تشغيل مركبة تخزين الطاقة في مينسك

مركبة . web يمكن أيضاً تخزين الطاقة، بشرط إمكانية تحويلها عند
الطلب وأن يجب تحويل الطاقة الميكانيكية التي تنتجها المحركات
كانت زيل-2906 مركبة لولبية من تصميم سوفياتي مصممة
لاستعادة رواد الفضاء من



نظام تخزين الطاقة

بصفتها موردًا محترفًا للجملة لمحطات محطات الطاقة الوظيفية، تقدم لي باور ملحقات متعددة الوظائف عالية الجودة لتلبية احتياجات معظم مزودي الطاقة المحمولة الخارجية والداخلية. فحص مادة خام 100% اختبار الخلايا 100% قبل ...



تركيب بطاريات شمسية بقدرة ١٦ كيلوواط/ساعة في

...

في المنزلية الطاقة لأنظمة التطور السريعة التطور ظل في 3 days ago · جنوب شرق آسيا، تواصل شركة ENERGY GSL توسيع نطاق مشاريعها في كمبوديا. بعد نجاح تركيب نظام تخزين طاقة متنقل متحرك بسعة 32 كيلوواط/ساعة في 13 يوليو 2025،

دراسات حالة: تطبيقات ناجحة لأنظمة تخزين الطاقة ...

تخزين حلول في رائدة - تكنولوجيا ماكسويل · Sep 5, 2025
الطاقة ماكسويل تكنولوجيا شركة رائدة في مجال حلول تخزين الطاقة لأكثر من 50 عامًا.



نظام تخزين الطاقة & محطة توليد الطاقة ...



يُدعم (IP55) الطلق الهواء في الحماية تصميم · Jul 3, 2025
التثبيت في الهواء الطلق في جميع الأحوال الجوية ، مقاومة للماء
ومقاومة للغبار ، مناسبة لمختلف البيئات المناخية. 3.

تخزين الطاقة الموزع: تمكين المجتمعات المحلية ...

يمكن لتخزين الطاقة تعزيز الصمود في المجتمعات أمام أي
مشكلة نواجهها في المستقبل القريب. يسمح لنا تخزين الطاقة
المحلي بتقليل الاعتماد على موردي الطاقة الكبار والتحكم في
متطلباتنا من الطاقة. تخزين الطاقة للمجتمعات ...



مميزات تصميم خزانة تخزين الطاقة: الدليل الكامل ...

مميزات تصميم خزانة تخزين الطاقة: الدليل الكامل لعام 2025،
التعديلات من التحقق المشروع مخططي على يجب CYTECH
القضائية المحلية، خاصة في المنشآت الحضرية ذات الكثافة
السكانية العالية أو مناطق الحرائق. 9. استراتيجية الصيانة ...



اللوائح المحلية لتثبيت تخزين الطاقة المنزلية ...

يمكن أن يوضح المشاركة مع لوحات تقسيم المناطق المحلية أو أقسام التخطيط ما هو مطلوب لضمان الامتثال. عند تثبيت أنظمة تخزين الطاقة ، يكون الالتزام بهذه الرموز أمراً بالغ الأهمية.



أنظمة تخزين الطاقة في المركبات الكهربائية ...



مع توقعات بأن تشكل السيارات الكهربائية 30% من سوق المركبات الجديدة بحلول عام 2030، وسوق التخزين المنزلي المتنامي، يستمر الطلب على تخزين المكونات التي تشكل نظام تخزين طاقة البطارية (BESS) بأمان في النمو.

كيف يُحدث تخزين الطاقة تحولاً في المركبات ...

10 hours ago · المركبات استخدام زيادة على تعرف
الكهربائية بسبب طلب المستهلكين على الاستدامة والدور الحاسم الذي تلعبه أنظمة تخزين طاقة البطاريات. أصبحت المركبات الكهربائية هي المعيار الجديد في النقل الشخصي والتجاري، حيث

تعمل على ...



أحدث تصميمات وحدات تخزين لعام 2025: أعلى جودة ...

لعام التخزين وحدات تصميمات أحدث اكتشف · Dec 1, 2024
2025 التي تجمع بين الجودة العالية والتكلفة المناسبة. نصائح
عملية وتصاميم مبتكرة تناسب جميع المساحات.



دليل شامل لأنظمة تخزين الطاقة (ESS) لصناعة ...

دليل شامل لأنظمة تخزين الطاقة (ESS) لصناعة المركبات التي
تعمل بالطاقة الجديدة في Piwin x Pilot، نحن في طليعة الثورة
الكهربائية، حيث أنظمة تخزين الطاقة أنظمة تخزين الطاقة
المتجددة (ESS) ليست مجرد تقنية، بل هي المستقبل. يتعمق
هذا ...



أنظمة تخزين الطاقة

تخزين لأنظمة بويارد ومبردات ضواغط ممتد · Nov 1, 2025
الطاقة (ESS) لتوفير إدارة حرارية فعّالة لحلول تخزين البطاريات.
تضمن هذه الضواغط الأداء الأمثل وطول العمر الافتراضي لأنظمة
تخزين الطاقة من خلال الحفاظ على درجات حرارة ثابتة. تُعد ...



6 طرق مبتكرة لتخزين الطاقة

بينما يتطلع العالم إلى مستقبل الطاقة المتجددة، يصبح تخزين الطاقة مصدر قلق لأنه مع مصادر الطاقة المتجددة، لا يكون العرض والطلب دائماً في حالة توازن. لا تتوفر مصادر الطاقة ...



الأرجنتين "AlmaGBA": مخطط لاستقرار الشبكة وتخزين ...

الأرجنتين في الطاقة ثورة في للقيمة العنان إطلاق · 1 day ago
اتخذت الأرجنتين خطوة حاسمة نحو حل أزمة موثوقية الشبكة التي طال أمدها من خلال مبادرة AlmaGBA الرائدة في مجال تخزين الطاقة. وقد تجاوز عدد المشاركين في المناقصة الأولى 667 ...

نمذجة تخزين الطاقة: دليل شامل

يتطور تخزين الطاقة بسرعة باعتباره حجر الزاوية في أنظمة الطاقة الحديثة، وهو أمر حيوي لتحقيق حلول طاقة مستدامة وموثوقة. يتعمق هذا الدليل الشامل في نمذجة تخزين الطاقة مع التركيز على أهميتها ومنهجياتها وتطبيقاتها. ومع ...



تصميم وتخطيط المستودعات

تصميم وتخطيط المستودعات المقدمة هل تساءلت يوماً لماذا تعمل بعض المستودعات بسلاسة بينما تبدو أخرى فوضوية؟ السر غالباً يكمن في تخطيط وتصميم المستودعات. سواء كنت تدير مخزن صغير أو مركز توزيع كبير، فإن فهم تعقيدات تخطيط ...

اتصل بنا

لطلبات الكتالوج، الأسعار، أو الشراكات، يرجى زيارة:
<https://www.logopediavirgencarmen.es>