

حاويات ديل كارمن

تركيب نظام تخزين الطاقة المنزلية في مينسك



نظرة عامة

كيف يتم تخزين الطاقة الكيماوية؟ تخزين الطاقة الكيماوية هو أحد أشكال تخزين الطاقة؛ تعتمد هذه الاستراتيجية على مبدأ تحويل الكهرباء إلى هيدروجين عبر عملية تسمى التحليل الكهربائي. يتم تحليل الماء إلى عناصره الهيدروجين والأكسجين، ثم يُخزن الهيدروجين لاستخدامه كوقود في توليد الكهرباء أو تشغيل مركبات الهيدروجين.

ما هي طرق تخزين الطاقة؟ بوجه عام، هناك نوعان من تخزين الطاقة: تخزين الطاقة الواسع النطاق في شبكة طاقة كهربائية، وتخزين الطاقة الموزع المرتبط بالتطبيق. بالنسبة للنوع الأول، تتمثل أكثر الطرق فاعلية في استخدام محطة كهرومائية قابلة للعكس لتخزين الطاقة الميكانيكية كطاقة كامنة في خزان عالي المستوى. وقد ناقشنا هذا في الفصل الأول – قسم (١-٣).

ما هي أكثر طريقتين واعدتين لتخزين الطاقة الموزع؟ وقد ناقشنا هذا في الفصل الأول – قسم (١-٣). أما عن أكثر طريقتين واعدتين لتخزين الطاقة الموزع، فهما تخزين الطاقة الحرارية والبطاريات القابلة لإعادة الشحن. وبوجه خاص بالنسبة لوسائل النقل (السيارات والسفن الصغيرة)، ستصبح البطاريات القابلة لإعادة الشحن وسيلة تخزين الطاقة الأساسية.

كيف يتم تخزين الطاقة في الكون؟ يعتبر تخزين الطاقة عملية طبيعية وقديمة في الكون - وقد اختزنت الطاقة الموجودة عند بدء الخلق في النجوم و الشمس التي هي [نجم من ضمن النجوم . وتستخدم تلك الطاقة مباشرة في التسخين بأشعة الشمس أو بطريقة غير مباشرة عن طريق زرع الأشجار والمحاصيل يوت وتحويل الطاقة الشمسية إلى طاقة كهربائية بواسطة الخلايا الشمسية .

ما هي أجهزة التخزين الخارجية؟ من أجهزة التخزين الخارجية يوجد أسرطة التخزين الممغنطة، وأقراص التخزين الممغنطة، بالإضافة إلى الأقراص الضوئية والمغناطيسية، حيث تُعد هذه الأجهزة وحدات تخزين ثانوية مساعدة، يتم من خلالها توفير المزيد من المساحة من أجل تخزين البيانات عليها، وعلى عكس وحدات التخزين الداخلية فإن وحدات التخزين الخارجية لا يمكن للمعالج الوصول إليها بشكل مباشر.

كيف يتم تخزين الطاقة الكهربائية؟ من الأمثلة الشائعة على تخزين الطاقة: البطارية القابلة للشحن، إذ تعمل هذه البطارية على تخزين الطاقة الكيماوية التي تتحول بسهولة إلى طاقة كهربائية لتشغيل الهاتف المحمول، والسدود الكهرومائية التي تخزن طاقة الوضع الجاذبية في خزانات، وخزانات تخزين الثلج التي تبقي الثلج مجمداً باستخدام طاقة ليلية رخيصة بهدف تلبية الطلب على التبريد أثناء ساعات النهار.

تركيب نظام تخزين الطاقة المنزلية في مينسك



استكشاف أنظمة تخزين الطاقة المنزلية: تحويل ...

المنزلية الطاقة تخزين أنظمة أنواع · Sep 27, 2024
تتوفر في السوق اليوم أنواع عديدة من أنظمة تخزين الطاقة المنزلية. أكثرها شيوعاً هو نظام تخزين البطاريات، الذي يخزن الطاقة الفائضة المُولدة من الألواح الشمسية أو من الشبكة ...

الشركة المصنعة لنموذج صندوق تخزين الطاقة مينسك

عالي الطاقة تخزين نظام 380V / 480V 75kWh ~ 900kWh
الجهود من ETEKWARE هو وحدة تخزين طاقة فوسفات الليثيوم وحديد الفوسفات القوية والقابلة للتطوير ، والتي يمكن تطبيقها في أحدث تخزين طاقة بطارية الشبكة الهجينة.



دليل نظام تخزين طاقة البطارية المنزلية

تم تصميم نظام بطاريات الطاقة المنزلية لتخزين الطاقة الزائدة المتولدة من مصادر الطاقة المتجددة مثل الطاقة الشمسية وطاقة الرياح والطاقة المائية ، ولتوفير مصدر موثوق للكهرباء في الأوقات التي لا تتوفر فيها الشبكة. من ...

10 أشياء يجب معرفتها قبل تركيب نظام تخزين ...

فيما يلي 10 أشياء مهمة يجب أن تعرفها قبل تثبيت نظام تخزين البطارية المنزلي. 1. تعرف على وظيفة نظام تخزين البطارية المنزلي فعلياً يخزن نظام تخزين البطاريات المنزلية الطاقة لاستخدامها لاحقاً. عادةً ما يتم شحنه من شبكة ...



مبادئ وتركيب ووظائف وسيناريوهات تطبيق تخزين ...

تخزين جهاز هو المنزلي الطاقة تخزين نظام . Mar 26, 2025
طاقة صغير الحجم مصمم أساساً للاستخدام المنزلي. يمكن فهمه ببساطة على أنه "نظام منزلي".

متطلبات بطاريات تخزين الطاقة السكنية في مينسك

بطاريات تخزين الكهرباء تتفوق على الطاقة الكهرومائية في 2025; 5 عوامل تحدد مستقبل بطاريات تخزين الكهرباء في آسيا (تقرير) سعة بطاريات تخزين الكهرباء عالمياً تقفز 130% في 2023 (تقرير) اقرأ أيضاً..



أنظمة تخزين الطاقة المنزلية: كيفية عملها ...

الطاقة تخزين بأنظمة الأمر يتعلق عندما . Sep 23, 2024
المنزلية، يتساءل الكثيرون عن آلية عملها وفوائدها. ومع استمرار التقدم التكنولوجي في تسهيل الوصول إلى مصادر الطاقة المتجددة، يتزايد الطلب على حلول تخزين طاقة فعّالة. في هذه ...



نظام تخزين الطاقة الشمسية المنزلية في ماليزيا ...

احصل على نظرة متعمقة على تفاصيل حالة تخزين بطاريات الطاقة الشمسية المخصصة لدينا، مع معلومات مفصلة عن مشاريعنا الناجحة والحلول التي قدمناها. ا Energy GSL المشهد العام: قام مالك منزل في ماليزيا بتركيب عاكس هجين بقدرة 8 كيلو ...



أنظمة تخزين الطاقة الشمسية الكاملة | حالة تخزين ...

احصل على نظرة متعمقة على تفاصيل حالة تخزين بطاريات الطاقة الشمسية المخصصة لدينا، مع معلومات مفصلة عن مشاريعنا الناجحة والحلول التي قدمناها. ا Energy GSL دراسة حالة: تركيب نظام تخزين الطاقة الشمسية في المنزل تاريخ: 11 مايو 2024 ...

كيفية تركيب نظام تخزين الطاقة المنزلية (ESS)

Dec 3, 2024 · (ESS) المنزلية الطاقة تخزين نظام تركيب
تسمح هذه التقنية لأصحاب المنازل بتخزين الطاقة المولدة من مصادر متجددة، مثل الألواح الشمسية، لاستخدامها لاحقاً. تعمل هذه العملية على تعزيز استقلالية الطاقة، وتقليل تكاليف ...



قائمة الموردين لخزانة تخزين الطاقة الخارجية في ...

أفضل مورد لتخزين الطاقة Microgrid في الصين 2024 تخزين طاقة Microgrid بقدرة 1 ميغاوات في الساعة. تخزين صناعي واسع النطاق مع 1 ميغاواط ساعة + القدرة. يعمل المستخدمون بسهولة معدات ذات حمولة عالية مع 800A أقصى تيار متردد.. ترموستات لتبريد ...



مبادئ وتركيب ووحدات وسيناريوهات تطبيق تخزين ...

المنزلية الطاقة لتخزين الأساسي المبدأ · Mar 26, 2025
الوظائف الأساسية لأنظمة تخزين الطاقة المنزلية هي "تخزين الكهرباء" و"تفريغها". عندما تكون الكهرباء كافية ورخيصة، كما هو الحال عند توليد الطاقة الشمسية بكميات كبيرة خلال النهار ...



سعر تخزين طاقة بطارية الليثيوم في مينسك

سوق تخزين الطاقة في الولايات المتحدة عالية النمو، وسوف تكون بطارية ... سيتم تركيب نظام تخزين طاقة البطارية (BESS) في مزرعة الرياح التابعة لشركة Ecotricity بقدرة 6.9 ميغاوات في مقاطعة تورانس، نيو مكسيكو، في الولايات المتحدة في ...



ما هو أفضل مصدر طاقة لتخزين الطاقة المنزلية في ...

يتم المنزلي الطراز على الطاقة تخزين نظام Feb 21, 2023. بشكل أساسي من خلال الألواح الشمسية الناتجة عن الكهرباء الزائدة في حزمة البطارية للتخزين وسهولة الوصول إلى المنزل في أي وقت. خلال اليوم.



دليل تركيب أنظمة تخزين الطاقة السكنية

تركيب نظام تخزين الطاقة الكهروضوئية المنزلية JNTech الطاقة حلول مقدمي أحد نكون أن JNPES-1KL-2000 الشمسية الرائدة. اتصل بنا

شركة مينسك لإنتاج الطاقة المنزلية وتخزين الطاقة

25 يونيو. 1. منتجات تخزين الطاقة المنزلية: التطوير نحو الكل في واحد ESS بسعة أعلى. 1.1 تشمل المعدات الأساسية لنظام تخزين الطاقة المنزلي على البطاريات والمحولات.



كيفية تركيب نظام تخزين طاقة منزلي

استكشف أنواع مختلفة من حلول تخزين الطاقة المنزلية، بما في ذلك بطاريات الليثيوم-أيون وبطاريات الرصاص الحمضية، والمكونات الرئيسية مثل العاكسات ونظام إدارة البطارية (BMS)، والعناصر الأساسية للتركيب والفحوصات الأمنية ...

حالات تركيب جدار الطاقة الشمسية | حلول تخزين ...

في المنزلية الطاقة لأنظمة السريع التطور ظل في 2 days ago · جنوب شرق آسيا، تواصل شركة ENERGY GSL توسيع نطاق مشاريعها في كمبوديا. فبعد نجاح تركيب نظام تخزين طاقة متنقل متحرك بسعة 32 كيلوواط/ساعة في 13 يوليو 2025، قمنا مؤخراً بتسليم بطارية ...



نظام تخزين الطاقة المنزلية: لماذا تحتاج إلى حل ...

الطاقة تخزين نظام تركيب فوائد هي ما 3. · Apr 18, 2025 المنزلية؟ انخفاض فواتير الخدمات: استخدم الكهرباء الرخيصة خارج أوقات الذروة وتجنب أسعار الذروة الباهظة. زيادة التحكم في الطاقة: مثالي للبيئات الريفية أو غير المستقرة. صديق للبيئة

...



تحسين كفاءة تكييف الهواء: تطبيقات ومزايا نظام ...

بالطاقة يعمل هواء تكييف نظام: 3 الحالة · Mar 3, 2025
الشمسية بسعة 18000 وحدة حرارية بريطانية في بورتوريكو النوع:
نظام طاقة هجين مكيف هواء: 18000 وحدة حرارية بريطانية لوحة
الطاقة الشمسية: 6*450 واط



أفضل نظام طاقة شمسية منزلي لعام ٢٠٢٥: التكلفة ...

٢٠٢٥ لعام منزلي شمسية طاقة نظام أفضل · 2 days ago
التكلفة، التركيب، شرح الفرق بين البطارية وعدمها يونيو 05, 2025
0 نظام الطاقة الشمسية سانثيس



نظام تخزين الطاقة

ساعد العملاء على تعظيم استثمارهم في الطاقة الشمسية وتحقيق
الاستقلالية في الطاقة. حجم السوق: 2.3 مليون تركيب شمسي
سنوياً الصفة المتوسطة: \$8,000-15,000 معدل النمو: 23%
سنوياً



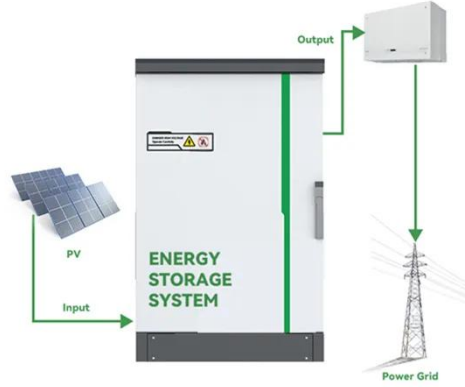
مدغشقر تنجح في تركيب نظام تخزين طاقة منزلية ...

في 7 يونيو 2025، تم بنجاح تركيب نظام تخزين طاقة سكني كامل في مدغشقر يتضمن بطارية تخزين طاقة GSL بسعة 30 كيلوواط ساعة، وعاكس Solis بقدرة 15 كيلوواط، وألواح شمسية فوتو voltaic، مما يمكن العملاء من تحقيق الاكتفاء الذاتي في استهلاك ...



وحدات تخزين الطاقة المنزلية بنظام الكل في واحد ...

ما هي وحدة تخزين الطاقة المنزلية المتكاملة؟ An نظام تخزين الطاقة المنزلي الشامل هو حل طاقة متكامل بالكامل والذي يتضمن عادةً: حزمة بطارية الليثيوم (غالباً LiFePO₄ للسلامة وطول العمر) عاكس هجين أو خارج الشبكة نظام إدارة ...



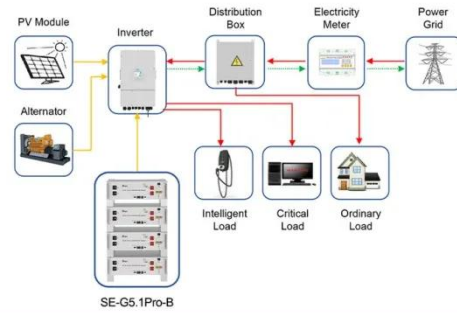
هل تفكر في تركيب نظام تخزين الطاقة الشمسية ...

الطاقة تخزين نظام تركيب في تفكر هل · Sep 12, 2025
الشمسية لمنزلك؟ تحليل وقيمة تطبيق المكونات الأساسية في أنظمة تخزين الطاقة الشمسية السكنية 2025-09-12 جدول المحتويات



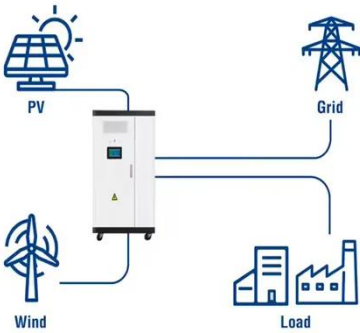
مينسك حاوية تخزين الطاقة

حاوية تخزين طاقة بطارية مينسك حاوية بطارية 1mw Keheng 300kw 500kw 800kw ESS. Keheng 1MW Battery Container 300kw 500kw 800kw Lifepo4 ESS (نظام تخزين الطاقة) هو مشروع مخصص يستخدم على نطاق واسع في ...



Application scenarios of energy storage battery products

Utility-Scale ESS solutions



نجحت Energy GSL في تركيب نظام تخزين طاقة شمسية بقدرة ...

الاستنتاج يعد تركيب نظام تخزين الطاقة الشمسية المثبت على الجدار بقدرة 51.2 فولت 20 كيلوواط في كينيا خطوة مهمة نحو توفير حلول طاقة مستدامة وموثوقة وفعالة من حيث التكلفة للمناطق النائية.

اتصل بنا

لطلبات الكتالوج، الأسعار، أو الشراكات، يرجى زيارة:
<https://www.logopediavirgendelcarmen.es>