

حاويات ديل كارمن

## تخزين الطاقة الجديدة عالية التقنية



**430KWH**

ESS Cabinet  
All in One



## نظرة عامة

في هذا المقال، سنستعرض بالتفصيل تقنيات تخزين الطاقة، بدءاً من البطاريات المتطورة وصولاً إلى التخزين الحراري والميكانيكي والهيدروجيني، مع توضيح مزايا وعيوب كل منها. ما هي تقنيات تخزين الطاقة؟ مع تزايد الاعتماد على مصادر الطاقة المتجددة مثل الطاقة الشمسية وطاقة الرياح، أصبح من الضروري تطوير تقنيات تخزين الطاقة لضمان استقرار إمدادات الكهرباء وتحسين كفاءة استخدامها. تساعد هذه التقنيات في تخزين الفائض من الطاقة خلال فترات الإنتاج المرتفع واستخدامه عند الحاجة، مما يساهم في تقليل الاعتماد على الوقود الأحفوري وتعزيز الاستدامة البيئية.

ما هي الفوائد الرئيسية لتقنيات تخزين الطاقة الحالية؟ يمكن أن توفر تقنيات تخزين الطاقة الحالية هذه كفاءة عالية وقدرة طاقة عالية، وعند استخدامها جنباً إلى جنب مع مصادر الطاقة المتجددة، يمكنها أن تقلل بشكل كبير من الحاجة إلى التدفئة والتبريد التقليديين القائمين على الوقود الأحفوري، مما يؤدي إلى انخفاض انبعاثات غازات الاحتباس الحراري وتخزين الطاقة الميكانيكية.

ما هي تكنولوجيا تخزين الطاقة؟ أصبحت تكنولوجيا تخزين الطاقة مكوناً أساسياً لدمج موارد الطاقة المتجددة في شبكات الطاقة لدينا. ويرجع ذلك إلى الطبيعة المتغيرة لإنتاج الطاقة المتجددة، والتي تعتمد على عوامل طبيعية خارجية مثل تدفقات الأنهار الموسمية للطاقة الكهرومائية، وضوء النهار للطاقة الشمسية، والرياح المتسقة لطاقة الرياح.

ما هي أنظمة تخزين الطاقة المتقدمة؟ مع استمرار نمو مصادر الطاقة المتجددة مثل الطاقة الشمسية وطاقة الرياح، يصبح التعامل مع طبيعتها المتقطعة أمراً بالغ الأهمية. وقد برزت أنظمة تخزين الطاقة المتقدمة (ESS) كحجر الزاوية لدمج مصادر الطاقة النظيفة هذه بسلاسة في الشبكة. وبعيداً عن البطاريات التقليدية، تجمع حلول اليوم بين الابتكار وقابلية التوسع والكفاءة لتلبية متطلبات الطاقة المتنوعة.

ما هي تقنيات تخزين الطاقة الحرارية؟ تعد تقنيات تخزين الطاقة الحرارية من الحلول الفعالة التي تساهم في استدامة أنظمة الطاقة، حيث تسمح بتخزين الحرارة وإعادة استخدامها عند الحاجة. تعتمد هذه التقنيات على تحويل الطاقة الحرارية إلى مخزون يمكن استغلاله لاحقاً، مما يساعد في تحسين كفاءة محطات الطاقة الشمسية وتقليل الاعتماد على مصادر الطاقة التقليدية.

ما هي التحسينات المحتملة لتقنيات تخزين الطاقة الميكانيكية؟ مع التوجه العالمي نحو مصادر الطاقة المتجددة، من المتوقع أن تشهد تقنيات تخزين الطاقة الميكانيكية تطورات كبيرة في المستقبل، وتشمل بعض التحسينات المحتملة • تحسين كفاءة أنظمة الهواء المضغوط من خلال استخدام تقنيات مبتكرة لتقليل فقدان الطاقة أثناء عملية التخزين والاسترجاع.

## تخزين الطاقة الجديدة عالية التقنية



### التطور السريع والابتكار التكنولوجي في صناعة ...

في 28 فبراير 2025، في سوق الطاقة العالمي - مع النمو المستمر للطلب العالمي على الطاقة المتجددة، تشهد صناعة تخزين الطاقة الناشئة تطوراً سريعاً غير مسبوق. بفضل الابتكارات التكنولوجية ودعم السياسات، تُسرّع تقنيات تخزين ...

### إصدار خطة تطوير تخزين الطاقة الجديدة في مقاطعة ...

[إصدار خطة تطوير تخزين الطاقة الجديدة في مقاطعة أنهوي] في الآونة الأخيرة ، أصدر مكتب الطاقة بمقاطعة أنهوي رسمياً "خطة تطوير تخزين الطاقة الجديدة لمقاطعة أنهوي (2022-2025)".



### ما هي أنواع أنظمة تخزين الطاقة المستخدمة بشكل ...

في أمحور يدور أدور الطاقة تخزين أنظمة تلعب · Jul 14, 2023 عالمنا المعاصر، إذ تمكّننا من تسخير الطاقة واستخدامها بكفاءة. بدءاً من تشغيل المركبات الكهربائية ووصولاً إلى تخزين الطاقة المتجددة، أصبحت هذه الأنظمة لا غنى عنها في تطبيقات ...



### طاقة المستقبل: التقدم في تكنولوجيا تخزين الطاقة

دور الذكاء الاصطناعي في تحسين كفاءة التخزين يعمل الذكاء الاصطناعي (AI) على إعادة تشكيل الطريقة التي ندير بها أنظمة تخزين الطاقة بشكل جذري، ويطلق العنان لإمكانات غير مستغلة لتحقيق الكفاءة والاستدامة. يمكن لخوارزميات ...



## الابتكارات المستقبلية في أنظمة تخزين الطاقة ...



المحدودة للتكنولوجيا موكو شنتشن شركة · May 23, 2025  
المعروفة بخط إنتاجها من أجهزة الطاقة الشمسية الكهروضوئية الشركة تعمل. الطاقة مجال في التحول هذا تقود، (LANPWR) على تصنيع وبيع منتجات طاقة جديدة. تلمح موكو إلى تحقيق أعلى الدرجات في ...

## أنظمة تخزين الطاقة من الجيل التالي: الابتكارات ...

طاريات تطوير بالملاحظة الجديرة الابتكارات من · Jul 17, 2024  
الليثيوم-الكبريت (S-Li). تتميز هذه البطاريات بكثافة طاقة أعلى بكثير مقارنةً ببطاريات الليثيوم-أيون التقليدية، مما يجعلها خياراً جذاباً للتطبيقات التي تتطلب طاقة طويلة ...



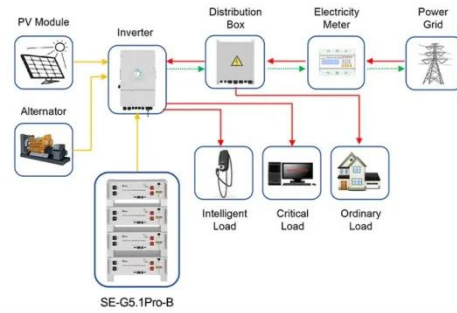
## مراجعة SNEC 2024: الاتجاهات الناشئة في خلايا تخزين ...

خلايا مجال في الابتكارات أحدث استكشف · Apr 22, 2025  
تخزين الطاقة عالية السعة التي كشفت عنها الشركات المصنعة الرائدة في مؤتمر SNEC 2024 في شنغهاي.

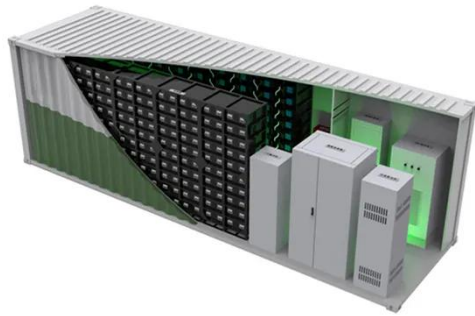


## مقفلة غير الطاقة تخزين تقنيات: Eco Boost!

: التقنيات الرئيسية لتخزين الطاقة فيما يلي بعض التقنيات الرئيسية المستخدمة لتخزين الطاقة: تخزين الطاقة الكهرومائية بالسخن يعد التخزين الكهرومائي الذي يتم ضخه أحد أفضل تقنيات تخزين الطاقة الراسخة التي تسخر طاقة وضع ...



Application scenarios of energy storage battery products



## تحليل المسارات التقنية الرئيسية لبطاريات ...

:التكيف على القدرة الطاقة تخزين نظام · Oct 14, 2025  
تتمتع البطاريات المجهزة بـ LLZO الممزوج بالنتنرالوم بمعدل احتفاظ بالسعة بنسبة 85% في درجات حرارة منخفضة تبلغ -20 درجة مئوية، وتتحلل بنسبة 12% فقط بعد 500 دورة ...

## العالمي الطاقة انتقال تسريع: Li-Na: تآزر SunSirs:

ولا يمكن فصل التصنيع وتسارع تخزين الطاقة الجديدة عن الدعم المستمر للسياسات. في فبراير 2025، أصدرت وزارة الصناعة وتكنولوجيا المعلومات واللجنة الوطنية للتنمية والإصلاح وثمانية إدارات أخرى بشكل ...



## دليل شامل لأنظمة تخزين الطاقة (ESS) لصناعة ...

الأسئلة الشائعة: أنظمة تخزين الطاقة لصناعة المركبات التي تعمل بالطاقة الجديدة س1: ما الذي يجعل أنظمة تخزين الطاقة (ESS) ضرورية لصناعة المركبات التي تعمل بالطاقة الجديدة (NEV)؟

## الابتكارات في حلول تخزين الطاقة عالية الطاقة ...

ذكاء عن البحث بلغ، 2025 عام اقتراب مع · Sep 30, 2025  
الطاقة والاستدامة ذروته على مستوى التحفيز الصناعي. ويُعد تطوير تقنية مصادر تخزين الطاقة عالية الطاقة محوراً أساسياً في تقدم هذه الوسائل، إذ تلعب دوراً حاسماً في ضمان إمدادات الطاقة ...

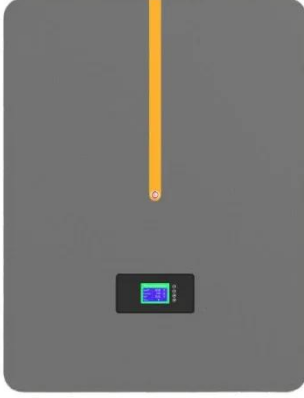
114KWh ESS



ISO 9001 ISO 14001 PICC RoHS CE MSDS UN38.3 UK IEC

## ثورة الطاقة النظيفة: 8 ابتكارات رائدة ستغير عام ...

لتخفيف ضرورة الطاقة تخزين تقنيات تعتبر · Jul 31, 2024  
هذه التقلبات وضمان إمدادات طاقة موثوقة. في عام 2024، يمكننا أن نتوقع رؤية استمرار التقدم في تكنولوجيا البطاريات، مع التركيز على حلول التخزين ذات المدة ...



## إطلاق العنان لمستقبل تخزين الطاقة في عام 2025 ...

عامّة نظرة: الطاقة تخزين في الناشئة التقنيات · Oct 1, 2025  
على الابتكارات لعام 2025 يا له من أمر مذهل سرعة تغيير صناعة  
الطاقة هذه الأيام - يبدو أن عام ٢٠٢٥ سيحدث نقلة نوعية! مع كل  
هذه التقنيات الجديدة في تخزين الطاقة، نحن على وشك إحداث  
...

CE UN38.3 MSDS



## هل أصبحت صناعة تخزين الطاقة الجديدة اتجاها ...

إن صناعة تخزين الطاقة الجديدة هي في الواقع قطاع ساخن،  
[...] تُعدّ صناعة تخزين الطاقة الجديدة قطاعاً نشطاً بالفعل، إلا أن  
جوهرها أكثر تعقيداً مما تشير إليه بيانات النمو السطحية. فبينما  
يزخر هذا القطاع بالفرص، فإنه يواجه ...



## تقنيات تخزين \*\*الطاقة (Taqa)\*\*: الثورة القادمة في

...

تخزين تقنيات لأحدث Taqatco.com دليل · Nov 5, 2025  
الطاقة، من بطاريات الليثيوم إلى الهيدروجين الأخضر. كيف تضمن  
هذه التقنيات استقرار شبكة Taqa المتجددة في 2025؟



## الشركة المصنعة لتخزين الطاقة | BENY الطاقة الجديدة

2 days ago · نطاق على BEPY الطاقة تخزين حزم ستخدمت · واسع في مجال تخزين الطاقة مع محولات متصلة بالشبكة، ومحولات خارج الشبكة، ومحولات هجينة. احصل على عرض أسعار مجاني اليوم!

## 9 أنواع البطاريات - ما هي أفضل البطاريات لتخزين

...

Aug 21, 2024 · This article, we will investigate the most suitable types of battery for energy storage systems and the factors that should be ...



## أهم 10 اتجاهات تطوير تكنولوجيا تخزين الطاقة في 2025

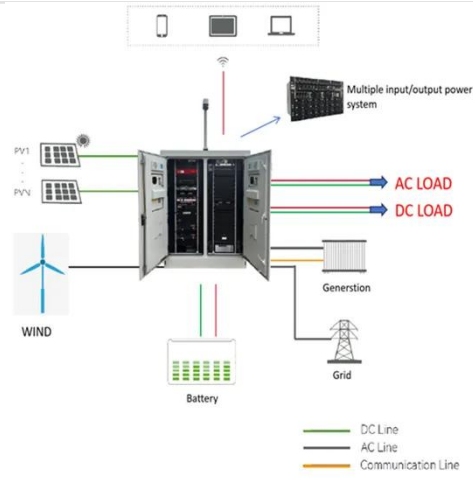
Dec 25, 2024 · تخزين تطوير التكنولوجيا الابتكار دفع لقد · تبلغ سعة خلايا تخزين طاقة بطاريات الليثيوم أيون 280 أمبير في الساعة بشكل أساسي، وهي تتجه نحو

سعة أكبر وعمر أطول وسلامة أعلى. تجاوز نطاق تكامل النظام ...



### مقالة علمية للسيدة زينب مهدي صالح بعنوان ...

Mar 4, 2025 · Al-Mustaqbal University, Babylon, Hilla, Iraq - المستقبل جامعة - قسم تقنيات المختبرات الطبية مقالة علمية للسيدة زينب مهدي صالح بعنوان الابتكار في ...



### تقنيات تخزين الطاقة: حلول مبتكرة لمستقبل مستدام

Mar 1, 2025 · ودورها الطاقة تخزين تقنيات أحدث على تعرف . في تعزيز كفاءة الطاقة المتجددة، من البطاريات المتطورة إلى حلول التخزين الحراري والهيدروجيني.



### أهم 10 تقنيات طاقة متجددة في العالم خلال 2024 ...

Dec 25, 2024 · في متجددة طاقة تقنيات 10 أهم بين من . العالم خلال 2024، تبرز تقنية تخزين كهرباء الطاقة المتجددة في الرمال فائقة السخونة التي تمثل حلاً مهماً لمعضلة تقطُّع مصادر ...



## الطاقة الشمسية وتطوراتها التقنية الواعدة ...

التطور يشكل TAQAMENA الشرق طاقة · Jun 21, 2025  
السريع في تقنيات الطاقة الشمسية عنصراً حاسماً في زيادة  
الفعالية وتخفيض التكاليف وسرعة الانتشار شكّل تطور تقنيات  
الطاقة الشمسية خلال العقود الأخيرة تحولاً جذرياً في كفاءتها  
وإنتاجيتها، ما ...



## ثورة المستقبل مع أفضل تقنيات تخزين الطاقة

يُغيّر تخزين الطاقة الطريقة التي ننتج بها، ونخزنها، ونستخدمها،  
مما يمثل تحولاً تاريخياً في إدارة الطاقة. اعتباراً من أكتوبر 2023،  
التطورات المذهلة...



تقنية تخزين الطاقة الشمسية  
تقنية تخزين الطاقة

## تكنولوجيا وهندسة تخزين الطاقة الجديدة الدولية

كيفية تخزين الطاقة المتجددة وأهميتها المستقبلية 1- تخزين  
الطاقة باستخدام البطاريات.



## اتصل بنا

لطلبات الكتالوج، الأسعار، أو الشراكات، يرجى زيارة:  
<https://www.logopediavirgendelcarmen.es>