

حاويات ديل كارمن

بطارية تخزين طاقة الصوديوم والكبريت في غرب آسيا



بطارية تخزين طاقة الصوديوم والكبريت في غرب آسيا



تكلفة تخزين كهرباء الصوديوم

ضمن العوامل التي قد تؤثر في مستقبل بطاريات تخزين الكهرباء في آسيا، زيادة الاهتمام بالتوسع في استعمالات بطاريات أيونات الصوديوم ذات التكلفة المنخفضة، مع الارتفاع الكبير في أسعار بطاريات ...

مورد حاوية تخزين طاقة بطارية كبريت الصوديوم ...

آسيا-سوق نظام تخزين طاقة البطارية في المحيط الهادئ-شركات من المتوقع أن ينمو سوق أنظمة تخزين طاقة البطاريات في منطقة آسيا والمحيط الهادئ بمعدل نمو سنوي مركب يبلغ 15% بحلول عام 2027. ومن المرجح أن يقود الطلب على إمدادات ...



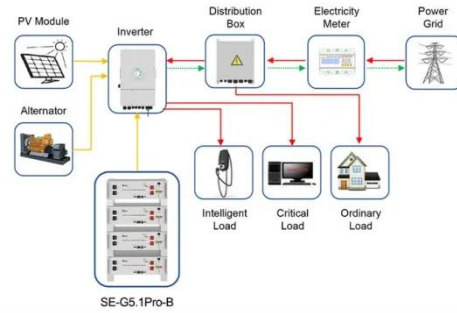
تستخدم بطاريات الصوديوم والكبريت بشكل رئيسي في

بطارية الصوديوم والكبريت بطارية صوديوم-كبريت هي نوع من أنواع بطاريات الملح المصهور، والتي تتألف من مصهور الصوديوم (المصعد) ومصهور الكبريت (المهبط). يتميز هذا النوع من البطاريات بارتفاع كثافة الطاقة، وكذلك بارتفاع ...



مشروع تخزين طاقة بطارية الصوديوم في تيرانا

مشروع ببناء ستقوم شانونغ ، تشينغداو [WEBJun 20, 2024
بطارية تخزين طاقة 36 جيجاوات في الساعة] في ظل اتجاه
التوسع السريع في القدرة الإنتاجية لشركات بطاريات تخزين
... الطاقة العالمية ، تحذو Energy Penghui



Application scenarios of energy storage battery products



بطارية الصوديوم والكبريت لتخزين الطاقة حجم ...

رؤى سوق بطارية الصوديوم والكبريت لتخزين الطاقة قُدر حجم سوق
بطارية الصوديوم والكبريت لتخزين الطاقة بمبلغ 170.31 مليون
دولار أمريكي في عام 2023 ومن المتوقع أن يصل إلى دولار
أمريكي معدل نمو سنوي مركب يبلغ 29.64% خلال الفترة ...

تركيب بطارية الصوديوم والكبريت

محطة طاقة تخزين بالبطاريات تم نشر بطارية الصوديوم والكبريت
عالية الحرارة بقدرة 108 ميجاوات / 648 ميجاوات في الساعة ك
15 نظام ا في 10 مواقع في أبو ظبي في عام 2019.



المبادئ الأساسية لبطاريات الصوديوم والكبريت

يمكن أن توفر البطارية 40 ميجاواط من الطاقة لمدة تصل إلى
سبع دقائق. تم استخدام بطاريات الصوديوم والكبريت لتخزين
طاقة الرياح. يعمل نظام بطارية 4.4 ميجاوات في الساعة والذي
يمكنه توفير 11 ميجاوات ...



مورد حاوية تخزين طاقة بطارية الصوديوم والكبريت

تقنيات تخزين الطاقة ودورها في تكامل الطاقة المتجددة بطاريات الصوديوم والكبريت (S-Na): هي تقنية فعالة من حيث التكلفة تشتمل مزاياها على: طاقة عالية، وكثافة طاقة، وعمر طويل، وتشغيل مستقر في ظل الظروف المحيطة القاسية ، ومع ...



114KWh ESS



سعر بطارية تخزين الطاقة الصوديوم والكبريت

تم نشر بطارية الصوديوم والكبريت عالية الحرارة بقدرة 108 ميجاوات / 648 ميجاوات في الساعة ك 15 نظاماً في 10 مواقع في أبوظبي في عام 2019. ويمكن التحكم في الأنظمة الموزعة كمحطة طاقة افتراضية واحدة.

المشروع التجريبي لتخزين طاقة بطاريات الصوديوم ...

يحظر تخزين طاقة بطاريات الصوديوم والكبريت يحظر تخزين طاقة بطاريات الصوديوم والكبريت ... من المتوقع أن يصل سوق بطاريات أيون الصوديوم إلى 166.54 مليون دولار أمريكي في عام 2024 وينمو بمعدل نمو سنوي مركب قدره 7.28% ليصل إلى

236.65 ...



مناقصة شراء بطارية الصوديوم والكبريت

سوق بطاريات الصوديوم والكبريت العالمية لتخزين الطاقة حسب النوع (بطارية الصوديوم والكبريت المحمولة، بطارية الصوديوم والكبريت الثابتة)، حسب التطبيق (النقل والتوزيع، وحلقة الذروة وملاء... مورد حاوية تخزين طاقة بطارية ...



ما هي أفضل حاوية لتخزين طاقة بطارية الصوديوم ...

بطاريات الصوديوم والكبريت (S-Na): هي تقنية فعالة من حيث التكلفة تشتمل مزاياها على: طاقة عالية، وكثافة طاقة، وعمر طويل، وتشغيل مستقر في ظل الظروف المحيطة القاسية ، ومع ذلك فإن تقنية البطاريات ...



- | | |
|-----------------------------|-----------------------------|
| 1 PCS Module | 6 OPV2 side circuit breaker |
| 2 Battery room | 7 High Volt Box |
| 3 Grid side circuit breaker | 8 BAT side circuit breaker |
| 4 Load side circuit breaker | 9 LCD display screen |
| 5 OPV1 side circuit breaker | 10 MPPT |

الأهداف التنموية المستقبلية لتخزين طاقة ...

حاوية تخزين طاقة بطارية الصوديوم ... 2024613 · تتميز بطارية الصوديوم والكبريت عالية الحرارة هذه بكثافة طاقة عالية (350 ~ 150 واط / كجم) وعمر دورة يبلغ 240 مرة ، في حين أن بطارية الليثيوم-الكبريت المماثلة لها دورة حياة أقل من 2500 مرات.



بطاريات الصوديوم: خيار ناشئ في مجال تخزين الطاقة

تدعى صينية شركة أطلقت، 2018 يونيو في · Dec 11, 2023
 لبطارية السرعة منخفضة كهربائية سيارة أول ZhongkeHaina
 لصوديوم (72 فولت، 80 أمبير) في العالم، وفي يونيو 2021، أطلقت
 الشركة نظام تخزين طاقة بطارية الصوديوم بقدرة 1 ميجاوات في
 الساعة.



هيكل محطة توليد الطاقة لتخزين طاقة بطارية ...

بطاريات الصوديوم والكبريت (S-Na): هي تقنية فعالة من حيث
 التكلفة تشتمل مزاياها على: طاقة عالية، وكثافة طاقة، وعمر
 طويل، وتشغيل مستقر في ظل الظروف المحيطة القاسية، ومع ذلك
 فإن تقنية البطاريات ...

تكنولوجيا تخزين الطاقة من كبريت الصوديوم في ...

ما هي الصين وبطاريات الصوديوم؟ الصين وبطاريات الصوديوم..
 التنين الأصفر في طريقه للسيطرة على 95% من طاقة الإنتاج
 العالمي إن بطاريات الصوديوم آخذة في التطور السريع، ولها مميزات
 معروفة، فطاقة تخزينها للكهرباء وقوتها ...



بطارية الفاناديوم وبطارية الصوديوم والكبريت

سوق بطاريات أيون الصوديوم – التحليل والنمو والتوقعات (2022-28) التركيز على النوع (بطارية الصوديوم والكبريت، وبطارية الصوديوم والهواء، وبطارية ملح الصوديوم)؛ الاستخدام النهائي (المنفعة العامة، والسكني، والتجاري، والنقل ...

تطبيقات تخزين طاقة بطاريات الصوديوم والكبريت

استخدامها يتم، ووزنها وبسبب اجد كبيرة تكون ما عادة e3arabi دائم ا في التطبيقات غير المحمولة مثل تخزين طاقة الألواح الشمسية وإشعال الس يارة والأضواء والطاقة الاحتياطية وتسوية الحمل في توليد / توزيع الطاقة.



5 عوامل تحدد مستقبل بطاريات تخزين الكهرباء في

...

بطاريات مستقبل في تؤثر قد التي العوامل ضمن . May 4, 2024 تخزين الكهرباء في آسيا، زيادة الاهتمام بالتوسع في استثمارات بطاريات أيونات الصوديوم ذات التكلفة المنخفضة، مع الارتفاع

الكبير في أسعار بطاريات ...



بطارية الصوديوم والكبريت العالمية لتخزين الطاقة حجم السوق والنطاق ...

Introduction بطارية كبريت الصوديوم لسوق تخزين الطاقة
Throughout the forecast period (2023–2031), the
a undergoes بطارية كبريت الصوديوم لسوق تخزين الطاقة
detailed examination, delving into diverse segments to
...



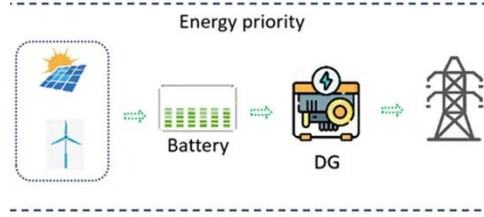
سوق تخزين البطاريات الثابتة في منطقة آسيا ...

حجم سوق تخزين البطاريات الثابتة في آسيا والمحيط الهادئ تم
تقييم حجم سوق تخزين البطاريات الثابتة في آسيا والمحيط الهادئ
بمبلغ 48.2 مليار دولار أمريكي في عام 2024 ومن المتوقع أن
يشهد معدل نمو سنوي مركب ...



ما هو الخيار الأفضل من بطارية الليثيوم؟

Oct 15, 2024 · أمتزاج أزرخ الصوديوم أيون تقنية تكتسب ·
وخاصة في تطبيقات تخزين الطاقة على نطاق واسع حيث يكون
الوزن أقل أهمية. 2. بطاريات الليثيوم والكبريت



تقرير حجم سوق بطاريات أيونات الصوديوم لتخزين ...

في يونيو 2024 ، أعلنت مجموعة Datang الصينية من مقاطعة هوبي عن إطلاق نظام تخزين طاقة بطارية أيون الصوديوم مع اتصال بالشبكة وسعة 50 ميجاوات / 100 ميجاوات في الساعة.



شركة Electric Sineng تُوفر حلول تخزين الطاقة ... لأكبر

2024 أغسطس 23 ، الصين ، ووشي · Nov 27, 2024
/PRNewswire/ -- الابتكار في الرائدة Sineng Electric شركة --
في قطاع تخزين الطاقة تم اختيارها لتوفير ...



تحليل تكنولوجيا تخزين طاقة بطاريات الصوديوم ...

تقنية بطارية ليثيوم أيون في مجال تكنولوجيا تخزين الطاقة تقنية بطارية ليثيوم أيون في مجال تكنولوجيا تخزين الطاقة شركة جي تك للطاقة (سنتشن) المحدودة +86-755-86701536 سوق بطاريات أيون الصوديوم ...



اتصل بنا

لطلبات الكتالوج، الأسعار، أو الشراكات، يرجى زيارة:
<https://www.logopediavirgendelcarmen.es>