

حاويات ديل كارمن

بطارية تخزين الطاقة الشمسية المنزلية في سراييفو



نظرة عامة

ما هي أكبر أنظمة الطاقة الشمسية المنزلية؟ الألواح الشمسية. أكبر أنظمة الطاقة الشمسية المنزلية قد تحتوي على 24 × 440 واط ثنائية الوجه الألواح الشمسية ، بإجمالي حوالي 10.56 كيلو وات، أو أنظمة مرتبطة بالشبكة مع ناتج يصل إلى 16.32 كيلو واط. تلبية الاستهلاك اليومي تبدأ بتقدير استهلاكك السنوي للكهرباء بناءً على فواتيرك الشهرية.

كيف يمكن اختيار نظام الطاقة الشمسية المنزلية؟ اختيار الحق نظام الطاقة الشمسية المنزلية يُعدّ اختيار نظام تخزين الطاقة، وخاصةً ما إذا كان ينبغي تضمين تخزين البطاريات، قراراً حاسماً لتعزيز استقلالية الطاقة وخفض فواتير الكهرباء. يتعمق هذا الدليل الشامل في سعة النظام، والاختلافات الرئيسية مع تخزين الطاقة وبدونه، ومقارنات التكاليف، وطرق التركيب المثلى. الطاقة الشمسية للمنازل استخدام.

كم كيلو واط يحتاج المنزل النموذجي لتخزين الطاقة الشمسية؟ تخزين الطاقة الشمسية الزائدة: لتخزين الفائض خلال النهار الطاقة الشمسية للمنازل قد يحتاج المنزل النموذجي إلى حوالي 32 كيلوواط ساعة مجموعة البطاريات (على سبيل المثال، ثلاث بطاريات Powerwalls Tesla).

ما هي أفضل بطارية شمسية؟ عند اختيار بطارية شمسية، يُعدّ الأداء - بناءً على السعة، ومخرجات الطاقة، والكفاءة - أمراً بالغ الأهمية. بسعة 13.5 كيلوواط/ساعة و11.5 كيلوواط من الطاقة المستمرة، القادم تسلا Powerwall 3 هو الخيار الأفضل للنسخ الاحتياطي للمنزل بأكمله على الرغم من تأخيرات التوريد، فإن كفاءة 90% ذهاباً وإياباً تضمن هدراً ضئيلاً للطاقة.

بطارية تخزين الطاقة الشمسية المنزلية في سراييفو

ما هي البطارية الشمسية؟



الكهرباء فواتير خفض في أأيض سهمُ وهذا · Nov 17, 2023
علاوة على ذلك، في حال عدم تخزين الطاقة في البطاريات، تُعاد الطاقة الفائضة إلى الشبكة، مما يؤدي إلى محدودية الائتمان في برامج القياس الصافي. 2.

دليل بطاريات التخزين المنزلية لعام ٢٠٢٥ | GSL Energy

الطاقة بطاريات من : متنوعة منتجات · Sep 20, 2025
المنزلية بقدرة 5 كيلو وات في الساعة إلى أنظمة تخزين الطاقة التجارية والصناعية بقدرة تزيد عن 500 كيلو وات في الساعة، تتوفر تكوينات مرنة.



أفضل 5 بطاريات شمسية للمنازل في عام 2025: مقارنة ...

كيف تعمل هذه البطاريات الشمسية في ظل الظروف الحقيقية؟ عند اختيار بطارية شمسية، يُعد الأداء - بناءً على السعة، ومخرجات الطاقة، والكفاءة - أمرًا بالغ الأهمية. بسعة 13.5 كيلوواط/ساعة و11.5 كيلوواط من الطاقة ...



أفضل بطارية لتخزين الطاقة المنزلية

لماذا تنظر في تخزين الطاقة المنزلية؟ قبل أن نحفر في البطاريات ، دعنا نتحدث بسرعة عن سبب تحول الكثير من الناس إلى أنظمة تخزين الطاقة المنزلية. تعمل أنظمة مثل هذه عادةً جنباً إلى جنب مع مصادر متجددة مثل الألواح الشمسية ...



الشمسية الطاقة توليد محطة Cola1000 LiFePO4 1kWh 200W ...



، ساعة واط كيلو 1 الشمسية للطاقة مولد Cola1000 LiFePO4 ، 200 واط موجة جيبيبة نقية، 8000 دورة بطارية، مخرج تيار متردد عالمي، محطة طاقة محمولة 200 Megmeet واط بطارية ليثيوم 1004.8 واط ساعة خلية واحدة مولد للطاقة الشمسية محطة طاقة ...

الطاقة الشمسية والبطارية: بناء نظام احتياطي ...

طاقة والبطارية الشمسية الطاقة أنظمة توفر · Nov 27, 2025 احتياطية موثوقة للمنزل، وفواتير طاقة أقل، وتحافظ على تشغيل الأساسيات بأمان أثناء انقطاع الشبكة. الألواح الشمسية هي أساس أي نظام طاقة شمسية + بطارية. فهي تمتص ضوء الشمس وتحوله ...

Our Lifepo4 batteries can beconnected in parallels and in series for larger capacity and voltage.



أفضل بطارية لتخزين الطاقة الشمسية في عام 2025

...

يستكشف هذا الدليل أفضل حلول بطاريات الليثيوم أيون ، مع الغوص العميق في BMS Smart ES003-L16S200A-AY من AYAA Technology ، الطاقة تخزين نظام اختيار في لمساعدتك ،

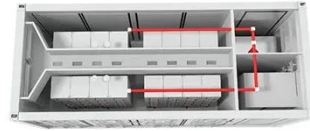
الشمسية المثالي.



بطاريات محمولة من نظام تخزين البطاريات الشمسية

...

Oct 22, 2025 · BSLBATT بطاريات مع مغامراتك عزز ·
المحمولة. مثالية كمحطة طاقة محمولة للاستخدام الخارجي،
وللاحتياطات الطارئة، وللحلول خارج الشبكة، مع موثوقية تدوم
طويلاً.



أفضل نظام طاقة شمسية منزلي لعام ٢٠٢٥: التكلفة ...

٢٠٢٥ لعام منزلي شمسية طاقة نظام أفضل · 1 day ago
التكلفة، التركيب، شرح الفرق بين البطارية وعدمها يونيو 05,2025
0 نظام الطاقة الشمسية سانثيس



مجموعة بطارية تخزين الطاقة الشمسية المنزلية 16 ...

Nov 3, 2025 · القابلة المنزلية الطاقة تخزين بطارية XIHO
للتكديس €



نظام تخزين الطاقة الشمسية ٢٠٢٥ | شركة GSL ENERGY BESS

Aug 5, 2025 · الشمسية البطاريات تخزين أنظمة استكشف ·
2025 من ENERGY GSL - الشركة المصنعة المعتمدة لـ BESS
لحلول تخزين الطاقة السكنية والتجارية & الصناعية.1. ما هو
بطارية شمسية نظام ...



كيف تختار بطارية الليثيوم لتخزين الطاقة ...

Jul 29, 2025 · من متنوعة مجموعة مواجهة عند تختار كيف ·
بطاريات الليثيوم لتخزين الطاقة الشمسية؟ احصل على نصيحة
الكهرباء استهلاك أن تحسب كنت إذا! الآن: PknergyP8T039
المنزلي أقل من 5 كيلوواط، فاخر بطارية ليثيوم بقدرة 5 كيلوواط
... كخيار



تخزين الطاقة الشمسية في المنزل: بطاريات الرصاص ...

May 21, 2025 · الشمسية الطاقة تخزين مجال في مقدمة ·
المنزلية، يتنافس نوعان بارزان على الهيمنة: بطاريات الرصاص
الحمضية وبطاريات فوسفات الليثيوم والحديد (LiFePO4).



تخزين البطارية المنزلية المخصصة | سجينيرو ...

تجربة نظام الطاقة المستقبل اليوم — قم بدمج الأجهزة الذكية بشكل سلس مع دورات توليد الطاقة الشمسية، وقم بتشغيل الأجهزة ذات الاستهلاك العالي خلال أوقات الذروة من أشعة الشمس من خلال الجدولة الذكية، واختر بين الفائض ...



تخزين الطاقة الشمسية: اختيار حل البطارية المناسب

May 21, 2025 · In our swiftly evolving global, the significance of renewable energy sources, which include solar electricity, has by no means been more obvious. As we strive for sustainability ...



حلول تخزين البطارية المنزلية وحلول الطاقة ...

تقدم سجينيرو تخزين البطارية المنزلية، أنظمة تخزين الطاقة السكنية، وحلول الطاقة الشمسية التجارية. استكشف أنظمة تخزين الطاقة المبتكرة لدينا لإدارة الطاقة المستدامة. أن نكون الرائد في مجال الطاقة الموزعة. ننشئ حلولاً ...



كيفية اختيار أفضل بطارية تخزين طاقة للمنزل ...

كيفية اختيار أفضل بطارية تخزين طاقة للمنزل والصناعة أصبح اختيار أفضل بطارية لتخزين الطاقة أمرا بالغ الأهمية للمؤسسات والصناعات وأصحاب المنازل على حد سواء في عصر الطاقة المتجددة والتنمية المستدامة. تضمن أفضل بطارية ...



حلول تخزين بطاريات الطاقة الشمسية السكنية في ...

تتمتع العراق بوفرة من أشعة الشمس بمعدل 5-6 كيلوواط ساعة / م² / يوم من الإشعاع الشمسي مما يجعلها من بين المواقع المثالية في العالم لأنظمة الطاقة الشمسية والبطاريات.



بطارية تخزين الطاقة المنزلية HFIE LiFePO4 مثبتة على ...

تصميم معياري، وأمان عالي، وعمر افتراضي طويل، وحل تخزين الطاقة الشمسية القابل للتوسعة للاستخدام السكني بطارية HFIE حل هي، فولت 51.2 بجهد، الحائط على المثبتة LiFePO4

موثوق لتخزين الطاقة المنزلية بتصميم معياري (قابل للتوسعة من ...



تحليل شامل لأفضل أنظمة البطاريات الشمسية ...

على أكثر الجميع تركيز مع ،تعلمون كما · Sep 30, 2025
الطاقة المستدامة في هذه الأيام، يقوم الكثير من أصحاب المنازل
بالتحقق بطارية شمسية أنظمة المنازل كل ما يهم هو زيادة
استقلالية الطاقة وزيادة الكفاءة، وهو أمر رائع حقًا. تقرير حديث ...



هل يمكن لأنظمة تخزين الطاقة الشمسية المنزلية ...

بطاريات من العديد أيضا Pknergy نتجُتْ،واليوم · May 21, 2025
تخزين الطاقة المنزلية الرائدة في مجال تخزين الطاقة الشمسية،
بما في ذلك البطاريات المثبتة على الرفوف والجدران.



نظام تخزين الطاقة السكنية EVB | حزمة بطارية شمسية ...

الطاقة بطاريات مع الطاقة بمستقبل استمتع · Sep 18, 2025
الشمسية المنزلية من "EVB". يوفر نظام تخزين الطاقة المنزلية
المتقدم ونظام الطاقة الشمسية المنزلية مع تخزين البطاريات حلول

طاقة موثوقة ومستدامة، مما يضمن استقلال الطاقة والكفاءة ...

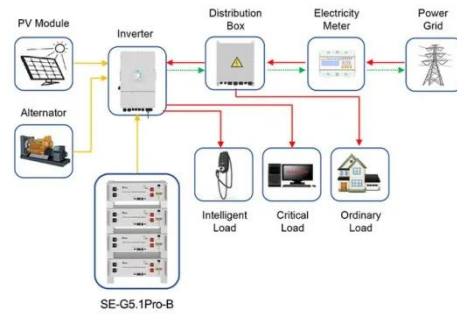


أنواع البطاريات الشمسية | BSLBATT

الطاقة تخزين في استخدامها ورغم، ذلك ومع · Jun 15, 2025
الشمسية، فإن تكلفتها العالية لا تتناسب مع عمرها الافتراضي. 2-بطارية النيكل والكادميوم بفضل إمكانية إعادة شحنها عدة مرات، تتمتع بطارية النيكل ...

نظام تخزين الطاقة الشمسية المنزلية مع بطارية ...

مع المنزلي الشمسية الطاقة تخزين نظام · May 17, 2025
بطارية MB56. مع تزايد الطلب على مصادر الطاقة المتجددة، أصبحت الطاقة الشمسية خياراً شائعاً للأسر التي تسعى إلى تقليل بصمتها الكربونية وتكاليف الطاقة. أحد المكونات الرئيسية لنظام ...



Application scenarios of energy storage battery products

حلول تخزين بطاريات شمسية مخصصة للاستخدام ...

تعتبر Energy GSL شركة رائدة في تصنيع حلول تخزين الطاقة الشمسية عالية الجودة للاستخدامات السكنية والصناعية والتجارية. نحن نقدم مجموعة متنوعة من المنتجات، بما في ذلك أنظمة تخزين البطاريات المنزلية المثبتة على الحائط ...



حلول البطاريات الشمسية المنزلية لتخزين الطاقة ...

المعياري LiFePO4 بطارية تخزين نظام يوفر · Nov 12, 2025
تكوينات مرنة تتراوح من 20 كيلووات في الساعة إلى 60 كيلووات
في الساعة، مما يجعله مثالياً لاحتياجات تخزين الطاقة المتنوعة
في الإعدادات السكنية والتجارية ...



ما هو أفضل تخزين بطارية المنزل؟ | الطاقة GSL

تخزين مشروع حالة" و ، المثال سبيل على · Jun 7, 2025
الطاقة في إيطاليا - 90 كيلو واط ساعة بطارية جهد عالي الجهد"
دراسة حالة. 160 كيلو واط ساعة نظام تخزين الطاقة منخفض
الجهد تم نشره في الولايات المتحدة



هل يمكنني الحصول على بطارية احتياطية بدون طاقة

...

1. العاكس حتى من دون الطاقة الشمسية، لا يزال العاكس عنصراً
لا غنى عنه في نظام تخزين الطاقة. وتتمثل الوظيفة الرئيسية
للعاكس في تحويل التيار المباشر (DC) في البطارية إلى تيار

متردد (AC) يمكن استخدامه بواسطة الأجهزة المنزلية ...



أنواع البطاريات الشمسية: إيجابيات وسلبيات وكيف ...



سوق البطاريات الشمسية من قبل المستخدم النهائي في هذا الرسم البياني ، تم تمييز القطاع الصناعي بأعلى حصة من الإيرادات في عام 2019. ويرتبط هذا بالطلب المرتفع من مختلف المستخدمين النهائيين الصناعيين على حلول تخزين الطاقة ...

نظام الطاقة الشمسية المنزلي مع تخزين البطارية ...

بطارية تخزين طاقة منزلية قابلة للتوسيع للجهد العالي 172.8V والحرارة الحمل في الإفراط من حماية مع 8-21KWH



اتصل بنا

لطلبات الكتالوج، الأسعار، أو الشراكات، يرجى زيارة:
<https://www.logopediavirgendelcarmen.es>