

حاويات ديل كارمن

## امتياز العلامة التجارية لتوزيع الطاقة وإمدادات الطاقة غير المنقطعة



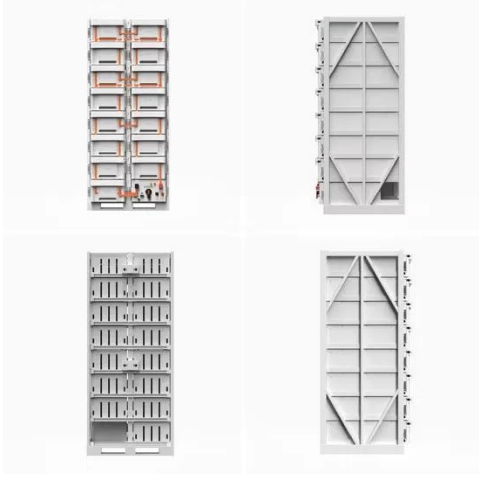
✓ 100KWH/215KWH

✓ LIQUID/AIR COOLING

✓ IP54/IP55

✓ BATTERY 6000 CYCLES

## امتياز العلامة التجارية لتوزيع الطاقة وإمدادات الطاقة غير المنقطعة



### إمدادات الطاقة غير المنقطعة

وحدة تستخدم التفاعلي التفاعلي UPS خط · Oct 15, 2025  
 إمداد الطاقة غير المنقطعة التفاعلية الخطية عاكساً يقوم بتحويل  
 طاقة الدخل من التيار المتردد باستمرار إلى الجهد والتردد  
 الصحيحين. تُستخدم البطاريات لتشغيل الأجهزة عند عدم توفر  
 طاقة ...

### خدمة مركز البيانات | مصنع UPS | مكيف الهواء الدقيق ...

الشركة المصنعة لإمدادات الطاقة غير المنقطعة (UPS)، ينتج  
 مصنعنا وحدات UPS عبر الإنترنت، ومعدات إمداد EV  
 المؤسسة مستوى على مخصصة بيانات مركز وخدمات (EVSE)،  
 قوة جوتوغ GOTTOGPOWER (ANHUI) LTD., CO هي  
 مؤسسة ذات تقنية عالية ...



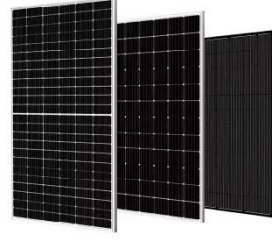
### الإدارة الآمنة لإمدادات الطاقة غير المنقطعة ...

الإدارة الآمنة للطاقة مع إمدادات الطاقة غير المنقطعة تعتبر إمدادات  
 الطاقة غير المنقطعة (UPS) عنصراً حاسماً في إدارة الطاقة.

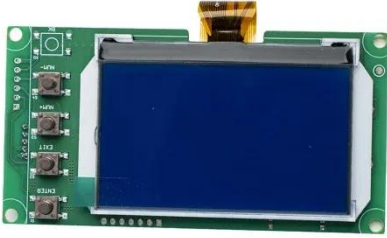


### إمدادات الطاقة غير المنقطعة الأسعار، جودة عالية ...

شركة إيفادا (شيامن) للتكنولوجيا المحدودة - مبيعات إمدادات الطاقة غير المنقطعة المصنعة لتوفير خدمات ذات جودة عالية! تأسست شركة إيفادا (شيامن) تكنولوجيا شركة، المحدودة. في عام 1998، وهي شركة رائدة في مجال تحويل الطاقة ...



### إمدادات الطاقة غير المنقطعة العلامات التجارية ...



لتلبية هذه الاحتياجات، قامت إيفادا بنشر وحدة طاقة خارجية في حاويات، مستفيدة من وحدة الطاقة الجاهزة من إي باور بسعة إجمالية تبلغ 1250 كيلو فولت أمبير. يتميز النظام بوحدتي يو بي إس معياريتين بقدرة 600 كيلو فولت أمبير على ...

### تطور إمدادات الطاقة غير المنقطعة في حقبة الطاقة المتجددة

مع التركيز المتزايد على مصادر الطاقة المتجددة في جميع أنحاء العالم، أصبحت أنظمة الإمداد بالطاقة غير المنقطعة (UPS) أكثر أهمية من أي وقت مضى. يبحث هذا المقال في كيفية تطور تقنيات ال UPS لتتماشى بشكل أكبر مع متطلبات ...

PUSUNG-R (Fit for 19 inch cabinet)



### سوق إمدادات الطاقة غير المنقطعة UPS | النمو ...

بلغت قيمة سوق إمدادات الطاقة غير المنقطعة (UPS) 11.6 مليار دولار أمريكي في عام 2023، ومن المتوقع أن تصل إلى 21.4 مليار دولار أمريكي بحلول عام 2030، بمعدل نمو سنوي مركب قدره 5%.



## معرض الصين لخدمات الطاقة غير المنقطعة لعام 2025

...

May 20, 2025 · الابتكارات الصناعة اتجاهات أحدث استكشف ·  
التكنولوجية في معرض الصين لإمدادات الطاقة غير المنقطعة UPS  
لعام 2025. تقدم شركة BKPOWER Co Technology Ltd.  
حلول إمداد الطاقة غير المنقطعة عالية الأداء لضمان التشغيل  
المستقر للمعدات الحيوية.



## إمدادات الطاقة غير المنقطعة

Mar 24, 2023 · UPS الليثيوم بطارية خزانة تخصيص تم ·  
سيناريوهات التطبيقات الخاصة مثل مركز البيانات لتوفير مصدر  
طاقة غير منقطع وإمدادات طاقة احتياطية، ويتميز تابوت نظام  
البطارية بخصائص الأمان العالي والموثوقية العالية والبراعة ...

## ما هو مزود الطاقة غير المنقطع (UPS) وما أهميته ...

Jul 23, 2024 · يهدف جهاز هو (UPS) المنقطعة غير الطاقة مزود ·  
إلى توفير الطاقة دون انقطاع للأجهزة أثناء انقطاع التيار الكهربائي.



### حزمة بطارية Lifepo4 مخصصة 12 فولت 50 أمبير/ساعة-300 ...

حزمة بطارية Lifepo4 مخصصة 12 فولت 50 أمبير/ساعة-300 أمبير/ساعة للتخييم RV وإمدادات الطاقة غير المنقطعة



### ما هو مصدر الطاقة غير المنقطع (UPS)؟ | Gottog Power

نوع هو (المنقطع غير الطاقة مصدر) إس بي يو · Jan 15, 2025  
من مصادر الطاقة غير المنقطعة، يتضمن أجهزة تخزين الطاقة،  
ويتكون بشكل أساسي من عاكس، يوفر جهداً وترددًا ثابتين.  
يستخدم بشكل رئيسي لتزويد جهاز كمبيوتر واحد، أو نظام شبكة  
حاسوبية ...



### العلامة التجارية OEM ميني أوبس بطارية ليثيوم ...

العلامة التجارية OEM ميني أوبس بطارية ليثيوم طاقة احتياطية  
إمدادات الطاقة غير المنقطعة لجهاز التوجيه واي فاي ميني أوبس  
العاصمة 12 فولت 9 فولت 5 فولت، يمكنك الحصول على مزيد من  
التفاصيل حول العلامة التجارية OEM ميني أوبس ...



### العلامة التجارية Ups Invt قدرة عالية إمدادات ...

العلامة التجارية Ups Invt قدرة عالية إمدادات الطاقة غير المنقطعة Ups 50kw 500kva، يمكنك الحصول على مزيد من التفاصيل حول العلامة التجارية Ups Invt قدرة عالية إمدادات الطاقة غير المنقطعة Ups 50kw 500kva من موقع الجوال على Alibaba.com



### تقرير سوق إمدادات الطاقة غير المنقطعة ...

من المتوقع أن ينمو سوق إمدادات الطاقة غير المنقطعة العالمي بمعدل نمو سنوي مركب قدره 5.7% من عام 2025 إلى عام 2031. يغطي هذا التقرير حجم السوق والنمو والحصة والاتجاهات.



### توقعات سوق إمدادات الطاقة غير المنقطعة في ...

من المتوقع أن تصل حصة سوق إمدادات الطاقة غير المنقطعة في الشرق الأوسط وأفريقيا إلى 860.90 مليون دولار أمريكي بحلول عام 2031 من 620.76 مليون دولار أمريكي في عام 2023. مسجلة معدل نمو سنوي مركب بنسبة 4.2% خلال الفترة

المتوقعة.



### سوق يو بي إس-المشاركة والحجم-إمدادات الطاقة غير

...

تحليل سوق إمدادات الطاقة غير المنقطعة (UPS). يقدر حجم سوق إمدادات الطاقة غير المنقطعة بـ 11.72 مليار دولار أمريكي في عام 2024، ومن المتوقع أن يصل إلى 14.30 مليار دولار أمريكي بحلول عام 2029، بمعدل نمو سنوي مركب قدره 4.05% خلال ...

### حجم سوق إمدادات الطاقة غير المنقطعة وحصته ...

من المتوقع أن يصل سوق إمدادات الطاقة غير المنقطعة إلى 14.0 مليار دولار أمريكي في عام 2030، لينمو بمعدل نمو سنوي مركب قدره 3.4%. تتمثل العوامل الرئيسية التي تعمل كمحركات نمو رئيسية لسوق UPS في تزايد قطاع تكنولوجيا المعلومات مع ...



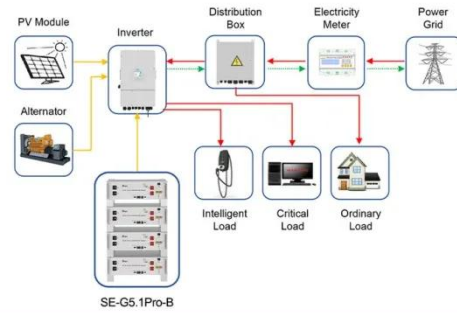
### الصفحة الرئيسية | الامتياز التجاري

الأغذية والمطاعم 371 امتياز التجزئة 86 امتياز تجزئة الوقود

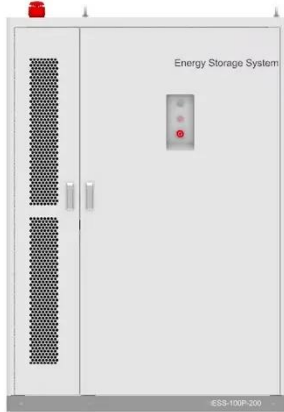


## تسويق خاص بالصناعة: العلامة التجارية لقطاع ...

Aug 13, 2024 · 1. التجارية العلامة مشهد على الضوء إلقاء. لقطاعات الطاقة في مجال التسويق الخاص بالصناعة، يمثل قطاع الطاقة تحدياً فريداً وفرصة للعلامات التجارية. على عكس السلع الاستهلاكية، فإن الطاقة غير ملموسة، ومع ذلك فهي جزء لا غنى ...



Application scenarios of energy storage battery products



## الصين نظام الطاقة غير المنقطعة ، تنافسية ...

ما هي فوائد إمدادات الطاقة UPS عبر الإنترنت؟ يتمتع نظام UPS (إمدادات الطاقة غير المنقطعة) عبر الإنترنت بمزايا متعددة، مما يجعله الخيار المفضل للتطبيقات التي تتطلب مصدر طاقة موثوقاً ومستقرًا. إمدادات الطاقة المستمرة إحدى ...

## إمدادات الطاقة غير المنقطعة العلامات التجارية ...

في أوائل يناير 2024، برزت إيفادا كفائز بارز في عملية تقديم العطاءات التنافسية لمشروع إمدادات الطاقة غير المنقطعة الضخم التابع لشركة الصين اتصالات.



### سوق أنظمة الطاقة غير المنقطعة المتنامي: لماذا ...

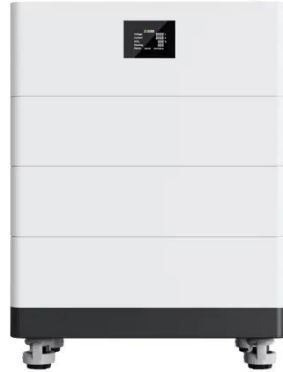
May 22, 2025 · الصاعدة أنظمة UPS سوق  
المعيارية تعريف مرونة الطاقة يشهد سوق أنظمة الطاقة غير المنقطعة (UPS) العالمي ازدهاراً ملحوظاً، مدفوعاً بالطلب المتزايد على عمليات خالية من التوقف. وتُقدر قيمته بـ \$12.2 مليار في عام ...



### إمدادات الطاقة المحمولة في الهواء الطلق ...

إمدادات الطاقة المحمولة في الهواء الطلق، إمدادات الطاقة غير المنقطعة، العاكس للطاقة الشمسية، حامي الجهد، منظم الجهد-مورد جديد للطاقة

### High Voltage Solar Battery



### إمدادات الطاقة غير المنقطعة العلامات التجارية ...

يشتمل هذا الإعداد على 20 وحدة بقدرة 40 كيلو فولت أمبير و20 وحدة بقدرة 30 كيلو فولت أمبير، مما يضمن مصدر طاقة ثابتاً للإنتاج المستمر. من خلال تأمين العمليات ضد انقطاع التيار الكهربائي، تساعد أنظمة يو بي إس من إيفادا في ...



## الصين مزود الطاقة غير المنقطعة والمصنع والمصنع ...

Sep 13, 2025 · Xinsilu Electric هي متخصصة شركة هي تصنيع وتوريد إمدادات الطاقة غير المنقطعة في الصين، وهي معروفة بمنتجاتها سهلة الصيانة. كمصنع، لدينا جميع إمدادات الطاقة غير المنقطعة بأسعار مخفضة.



## إمدادات الطاقة غير المنقطعة العلامات التجارية ...

مبيعات طاقة متجددة المصنع، رخيصة طاقة متجددة ترويج، جودة عالية إمدادات الطاقة غير المنقطعة المورد الخيار الأفضل! خلال مؤتمر شيامن البريكس في عام 2017، قدمت إيفادا إمدادات الطاقة العاكسة من سلسلة XMI ومنتجات عالية التردد من ...



## ما الفرق بين وحدات تخزين الطاقة غير المنقطعة (UPS) ...

Mar 24, 2025 · المعيار UPS نظام يعتمد، المقابل في تخزين الطاقة تصميمًا معيارياً، أي أن وظائفه المختلفة (مثل البطاريات، والعاكسات، وغيرها) مقسمة إلى عدة وحدات مستقلة.

عادةً ما تتمتع كل وحدة بوظائف وسعات مستقلة نسبياً، ويمكن توسيعها ...



## اتصل بنا

لطلبات الكتالوج، الأسعار، أو الشراكات، يرجى زيارة:  
<https://www.logopediavirgendelcarmen.es>