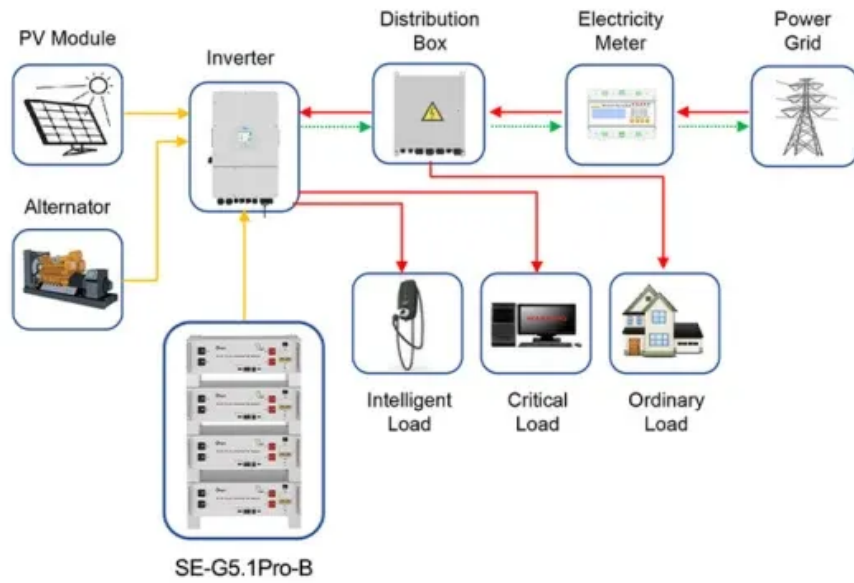


حاويات ديل كارمن

# السعر الحالي لإمدادات الطاقة المخزنة باستخدام الليثيوم في كوت ديفوار



Application scenarios of energy storage battery products

## السعر الحالي لإمدادات الطاقة المخزنة باستخدام الليثيوم في كوت ديفوار



### شركة بطاريات تخزين الطاقة المنزلية في كوت ديفوار

شركة سويدية لتصنيع بطاريات تخزين ... أكثر من 15 عام في تصنيع بطاريات الليثيوم، وحلول تخزين الطاقة الشاملة OEM/ODM، من معتمدة UL 9540، UL 1973، CE، MSDS تدعم لوحة الحماية الذكية BMS الخاصة بنا في بطارية الليثيوم lifepo4 8 متقدمة وظائف ...

### لوكسمبورغ تخزين طاقة الليثيوم متجر المبيعات ...

الطاقة تخزين لبطاريات شركات 10 أفضل Sep 19, 2022. الشمسية الليثيوم lifepo4 في العالم يعد العثور على خلية بطارية تخزين طاقة موثوقة أمراً مهماً في الصناعات المختلفة في العالم اليوم.



### العوامل الرئيسية المؤثرة في تسعير تخزين الطاقة ...

بعد "الليثيوم كربونات مؤشر أسعار استقرار 1. Mar 1, 2025 زيادة مطردة من أغسطس حتى منتصف نوفمبر 2024، استقرار مؤشر كربونات الليثيوم (LCO) (mt/CNY) قليلاً هذا الربع، حيث دخل عوامل تسعير تخزين الطاقة وفقاً لأنزا 1. استقرار أسعار مؤشر كربونات ...

### تصنيف الشركات المصنعة لإمدادات الطاقة لتخزين ...

استخدام بطاريات الليثيوم في أنظمة الطاقة المتجددة  
2023-10-12. تلعب بطاريات الليثيوم دوراً حاسماً في التحول  
إلى الطاقة المتجددة. مع تحول العالم نحو مصادر الطاقة  
المستدامة، ظهرت بطاريات الليثيوم المثبتة على الحائط ...



## تحليل ديناميكيات السوق واتجاهات الأسعار ...



الليثيوم بطاريات سوق استمر، 2024 نوفمبر في 5, 2024  
لتخزين الطاقة العالمية في الأداء القوي، وخاصةً بسبب الطلب  
على أنظمة تخزين الطاقة واسعة النطاق (ESS)، واستمرت  
شحنات البطاريات ذات الصلة في النمو. وخاصة في السوق  
الصينية، أدى تقدم ...

## المزدوجة الطفرة تغذي الطاقة تخزين طفرة SunSirs:

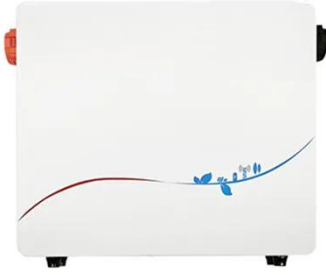
...

Nov 7, 2025 · SunSirs is the leading provider of China  
Commodities Data, Spot Prices & Futures Prices,  
Commodity Market News and China Business &  
Financial News." الجانبية الحركة مع بالمقارنة ...



## الشركة المصنعة لإمدادات الطاقة لتخزين طاقة ...

رقم هاتف الشركة المصنعة لإمدادات الطاقة لتخزين الطاقة  
الخارجية في شمال آسيا سوق إمدادات الطاقة الطبية-الحجم  
والمشاركة والتحليل. من المتوقع أن يصل السوق العالمي لإمدادات  
الطاقة الطبية إلى 1.31 مليار دولار أمريكي في عام ...



### التصميم الصناعي لإمدادات الطاقة لتخزين الطاقة ...

يهاى الدولية وقعت كوت ديفوار مشروع تخزين البطارية--Seetao ويهدف المشروع ، الذي يقع في شمال كوت ديفوار ويتكون من ثلاث محطات لتخزين الطاقة تبلغ طاقتها الإجمالية 105 ميغاواط ، إلى معالجة مشاكل عدم كفاية إمدادات الطاقة وعدم ...



### سانتو دومينغو تخزين الطاقة الليثيوم إمدادات ...

ومن الممكن أن تُعزى تلك الزيادة إلى ارتفاع التمويلات المقدمة من الصين المسؤولة عن 90% من إمدادات الليثيوم المُخططة في أفريقيا حتى نهاية العقد الحالي (2030)، وفق تقرير نشره موقع إنرجي كابيتال آند باور (power capital energy).

### حجم سوق الطاقة المخزنة لبطاريات الليثيوم أيون ...

من المتوقع أن تسجل سوق تخزين الطاقة لبطاريات الليثيوم أيون معدل نمو سنوي مركب بنسبة 12.7% بحلول عام 2031. الجغرافيا - أمريكا والشمال والجنوب والوسطى وأوروبا وآسيا ومنطقة الشرق الأوسط وأفريقيا



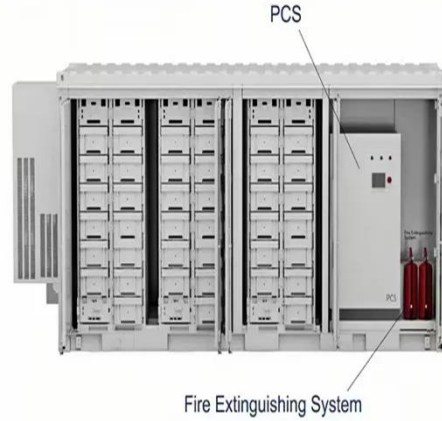
## اتجاهات السوق العالمية لبطاريات الليثيوم أيون ...

Aug 8, 2025 · الجياد لتحقيق العالمية الجهود تزايد مع · الكربوني، أصبحت بطاريات أيونات الليثيوم - وخاصة أنظمة بطاريات فوسفات الحديد الليثيوم (LiFePO4) - المحرك الرئيسي لموردي أنظمة تخزين طاقة البطاريات. تستكشف هذه المقالة المسار الدولي ...



## تفاؤل في سوق الليثيوم بفضل الطلب على تخزين ...

Dec 18, 2024 · بطاريات على الطلب ينمو أن المحللون يتوقع · نسبة 31% على أساس سنوي في عام 2026، فيما من المنتظر أن يرتفع الطلب على أنظمة تخزين الطاقة والسيارات الكهربائية بنسبة 45% و26% على التوالي، مشيرين إلى أن إعادة تشغيل منجم "كاتل" (CATL) ...



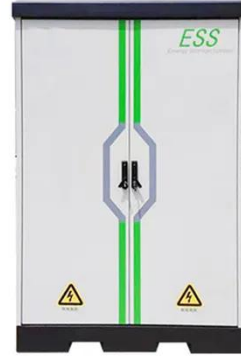
## كوت ديفوار تخزين الطاقة

السعر الحالي لإمدادات الطاقة المخصصة لتخزين الطاقة المتنقلة في كوت ديفوار. ... استخدام تقنية الهواء المضغوط سيتم تخزين الطاقة لكن ذلك يرافها تكاليف عالية، وبالتالي هي اقتصادية في حالة ...



## سوق تعدين الليثيوم التوقعات | الرؤية العالمية والرؤى

البيانات أحدث اكتشاف الليثيوم تعدين سوق · Jul 18, 2025  
المتعلقة بالسوق، بما في ذلك الاتجاهات الجديدة وتحليل الشرائح  
وتوقعات الحصة السوقية حتى عام 2034.



## الصين بطاريات ليثيوم أيون 200AH 48V البطارية ...

الوسم : بطاريات ليثيوم أيون 200ah 48v البطارية الشمسية  
لإمدادات الطاقة المنزلية بطارية الليثيوم، الصين، الشركات  
المصنعة، الموردين، مصنع، بالجملة، شراء، السعر، للبيع، صنع ...

## سعر التجزئة لإمدادات الطاقة بتخزين طاقة ...

بطاريات الليثيوم في أنظمة الطاقة الشمسية WEB هي ببساطة  
بطاريات الليثيوم المستخدمة في نظام الطاقة الشمسية. وبشكل  
أكثر تحديداً ، فإن معظمها عبارة عن بطاريات فوسفات حديد  
الليثيوم ذات الدورة العميقة (LiFePO4) ، على غرار ...



### ما هو سعر الجملة لإمدادات طاقة تخزين طاقة ...

ما هو سعر مصدر طاقة تخزين طاقة الليثيوم في أوسلو؟ سوق تخزين طاقة بطاريات الليثيوم أيون في أوروبا حتى عام 2028 بلغت قيمة سوق تخزين طاقة بطاريات الليثيوم أيون في أوروبا 739.99,2 مليون دولار أمريكي في عام 2023 ومن المتوقع أن تصل ...



### السعر الحالي لإمدادات الطاقة بتخزين الطاقة ...

يستمر الطلب العالمي على تخزين الطاقة في التحسن، مع التركيز على اختناقات 23 May, 2024. وفي عام 2022، ستصل القدرة المركبة لتخزين الطاقة المحلية الجديدة إلى 7.3 جيجاوات، أي بزيادة سنوية تقارب 200%.



### تخزين الطاقة الشمسية باستخدام أيونات الليثيوم ...

إمدادات الطاقة في المناطق النائية والجزر النائية في أفريقيا وجنوب شرق آسيا، أصبح تخزين الطاقة في حاويات أيونات الليثيوم هو السائد لإمدادات الطاقة خارج الشبكة. على سبيل المثال، تستخدم تعاونية زراعية كينية نظام ...



## ما هو متوسط التكلفة الحالية لأنظمة تخزين ...

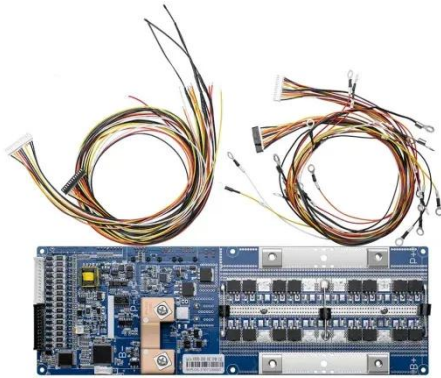
ساعة/الكيلوواط تكلفة ستتراوح، ٢٠٢٥ عام في 9 Jul, 2025  
بين ٢٠٠ و ٤٠٠ دولار أمريكي. ويتغير السعر حسب التقنية  
المستخدمة ومكان إقامتك. بطاريات الليثيوم أيون، مثل LFP  
و NMC هي الأكثر شيوعاً.



- 50KW/100KWH
- HIGHER POWER OUTPUT  
IN OFF-GRID MODE
- CONVENIENT OPERATION  
& MAINTENANCE
- PRE-WIRED

## أسعار الليثيوم تواصل الانخفاض رغم ارتفاع الطلب ...

ارتفاع رغم الانخفاض لليثيوم أسعار تواصل 28 Jun, 2025  
الطلب عليه، وهو الأمر الذي يراه عدد من المحللين "مفارقة"  
تربك السوق. وبحسب متابعة منصة الطاقة المتخصصة (مقرها  
واشنطن) لتحديثات القطاع، ...



## مدغشقر تخزين طاقة الليثيوم إمدادات الطاقة ...

الليثيوم Bluetooth أيون بطارية مع مدمج 24V 100AH BMS  
للتصيد تخزين طاقة ... ابحث عن اجود bms 100ah 24v مدمج  
مع بطارية أيون bluetooth الليثيوم للتصيد تخزين طاقة شوكة  
شوكة المحرك في DHgate. تسليم سريع وتوفير التكاليف مضمون.

إبدأ ...



## تواجه بطاريات الليثيوم أيون لتخزين الطاقة ...

Aug 20, 2025 · III. الطاقة تخزين في التطورات أحدث  
العالمية باستخدام بطاريات الليثيوم بواسطة 2025 تظهر أحدث  
البيانات:

## تحليل الوضع الحالي لتخزين الطاقة في كوت ديفوار

بعد مرور 24 يوما فقط على لقاءهما بمرحلة المجموعات في  
المسابقة، يتجدد الموعد بين منتخبي كوت ديفوار ونيجيريا، يوم  
الأحد، في مواجهة أكثر أهمية، حينما يلتقيان في المباراة النهائية  
لبطولة كأس ...



## مشروع صناعة الزيوت المفتوحة باستخدام معصرة زيت ...

كوت ديفوار تحقق اكتشافا نفطيا "كبيرا" يمكن لمصفاة النفط  
المملوكة للدولة في كوت ديفوار، وهي الأكبر في غرب أفريقيا  
الناطقة بالفرنسية بسعة تكرير تبلغ 3.8 مليون طن، أن تساعد في

توليد الإيرادات من خلال الصادرات



اتصل بنا

لطلبات الكتالوج، الأسعار، أو الشراكات، يرجى زيارة:  
<https://www.logopediavirgendelcarmen.es>