

حاويات ديل كارمن

إنتاج ومعالجة حزمة بطاريات الليثيوم



نظرة عامة

في هذه المقالة، سنستكشف عالم حزم البطاريات، بما في ذلك كيفية تقييم المهندسين وتصميمهم للحلول المخصصة، وعملية التصنيع خطوة بخطوة، وإجراءات مراقبة الجودة والسلامة الأساسية، وتعقيدات شحن هذه البطاريات. كما هي خطوات إنتاج بطاريات الليثيوم أيون؟ يعد إنتاج بطاريات الليثيوم أيون عملية معقدة تتكون من ثلاث خطوات. تعد مرحلة فرز الخلايا خطوة حاسمة في ضمان الأداء المتسق لبطاريات الليثيوم أيون. يجب أن يكون لدى الشركة المصنعة لبطاريات الليثيوم أيون معيار فجوة صارم يتمثل في فجوة جهد أقل من 5 مللي فولت، ومقاومة داخلية أقل من 15 مللي أوم، وفجوة سعة أقل من 5 مللي أمبير.

ما هي مزايا بطاريات أيون الليثيوم؟ بعد تجميع بطاريات أيون الليثيوم، تُختبر الخلايا بعناية لضمان استيفائها لمعايير الأداء. تتميز بطاريات أيون الليثيوم بمزايا عديدة، فهي تخزن طاقة كبيرة وتدوم لفترة أطول، كما أنها تقلل من فقدان الطاقة. وتوفر هذه البطاريات تطبيقات عملية متعددة في مختلف القطاعات الصناعية. تدفع متطلبات السوق المكثفة لهذه البطاريات الشركات إلى ابتكار حلول مبتكرة.

ما هي الطلبات الخاصة بتصميم بطارية الليثيوم المتقدمة؟ تصميم حزمة بطارية الليثيوم المتقدمة: يتم تصنيع هذه البطاريات المخصصة عندما يكون لدى العميل طلبات خاصة لقدرات درجة الحرارة والأبعاد وتيار التفريغ و/أو دورات البطارية. في هذه الحالة، يُطلب من خبراء الكيمياء والتغليف ونظام إدارة البطارية (BMS) لدينا مراقبة كل مشروع عن كثب.

إنتاج ومعالجة حزمة بطاريات الليثيوم

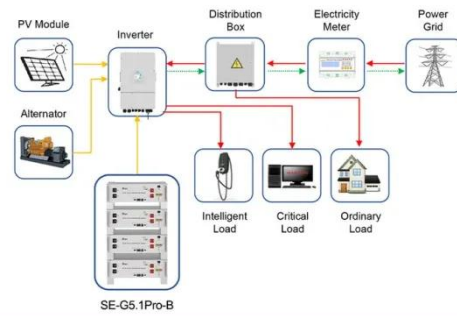


كيف يتم تصنيع بطاريات الليثيوم؟

Learn how lithium batteries are made, from materials and manufacturing to assembly. Check this article to read more.

شرح مفصل لعملية إنتاج بطاريات الليثيوم AGV/RGV

5. الشحن سيتم تعبئة بطاريات الليثيوم RGV/AGV التي اجتازت الفحص الصارم في صناديق وإرسالها إلى الموقع المخصص للعمل، جاهزة للاستخدام.



Application scenarios of energy storage battery products



مقدمة لأحدث المعدات والطرق لإعادة تدوير ...

درجات ذات الليثيوم بطاريات تدوير إعادة قسم · Oct 20, 2025
الحرارة العالية من ناحية أخرى، تنقسم تقنية إعادة التدوير الجاف بشكل أساسي إلى عمليات جافة عالية الحرارة (~800 درجة مئوية) ومنخفضة الحرارة (~400 درجة مئوية). تتميز تقنية إعادة ...

شركة بطاريات الليثيوم أيون

خط الإنتاج تمتلك شركة Energy NBcell خط إنتاج آلي لوحات بطاريات الليثيوم أيون. وهذا يمكننا من التعامل مع إنتاج وحدات الليثيوم أيون ODM/OEM بكميات كبيرة. مع طاقة NBcell, نتوقع قدرة متفوقة وكفاءة لا مثيل لها.



ما هي العمليات التكنولوجية لخط إنتاج عبوات ...

حزمة تتطلب ① الليثيوم بطارية حزمة ميزات · Jun 7, 2023
البطارية PACK أن تتمتع بطاريات الليثيوم بدرجة عالية من الاتساق. ②. عمر دورة حزمة البطارية PACK أقل من عمر بطارية واحدة. ③.

xmacey.com

البحث لتصميم تكريسها تم وقد عالية تقنية ذات شركة هي ACEY والتطوير وإنتاج آلة معمل البطاريات وآلة تجميع حزمة البطارية ومواد البطارية لأكثر من 10 سنوات خبرة. مزيد من المعلومات على xmacey.com.



مصنعي بطاريات الليثيوم أيون المخصصة

لدينا منشأة تصنيع بطارية ليثيوم أيون مخصصة Battery Legend هو مصنع محترف لبطاريات الليثيوم أيون مع تكنولوجيا التصنيع المتقدمة. نحن نقدم مجموعات بطاريات ليثيوم أيون عالية الجودة، بما في ذلك مجموعات بطاريات 18650 و 21700

وLiFePO4. ونحن ...



إنتاج حزمة بطارية lifepo4 Henry

اكتشف أفضل الحلول المستدامة للطاقة مع إنتاج حزمة بطارية بطاريات تقدم، والموثوقية الكفاءة لتحقيق مصممة. Henry lifepo4. بطريفة عملك أو منزلك لتشغيل متقدم طاقة تخزين Henry مستدامة. تعرف على المزيد اليوم!



10 خطوات لعملية إنتاج بطاريات الليثيوم

إنتاج الليثيوم بطاريات إنتاج لعملية خطوات 10 · Oct 8, 2025
بطاريات السيارات الكهربائية بدءاً من تصنيع القطبين وصولاً إلى تجميع الخلايا وإتمام الصنع.



خط إنتاج معالجة وحدات بطاريات الليثيوم ...

(MOQ) مجموعات 2 - 650,000.00 - US\$550,000.00

تفاصيل المنتج التخصيص: متاح نطاق الإنتاج: خط الإنتاج التحكم

الآلي: التشغيل التلقائي اتصل بالمورد تحدث معنا Shandon

جولة تجارية شركة Huiyao Laser Technology Co., Ltd.

افتراضية 360 ...



عملية إنتاج بطارية الليثيوم - شركة بريمينر ...

تعتبر بطارية أيون الليثيوم نظاماً معقداً، يتضمن القطب الموجب والقطب السالب والغشاء والكهارل وجامع السائل والرباط ووكيل التوصيل وغيرها. تشمل التفاعلات المعنية التفاعل الكهروكيميائي بين القطب الموجب والقطب السالب ...

نظرة عامة على معايير الجهد الكهربائي لبطاريات ...

اكتشف أهمية معايير الجهد الكهربائي في بطاريات الليثيوم وتعرف على تقنيات الموازنة وطرق المراقبة لتحقيق الأداء الأمثل والسلامة. الجهد هو معلمة أداء رئيسية لبطاريات الليثيوم. فهو يؤثر بشكل مباشر على كثافة الطاقة وكفاءة ...



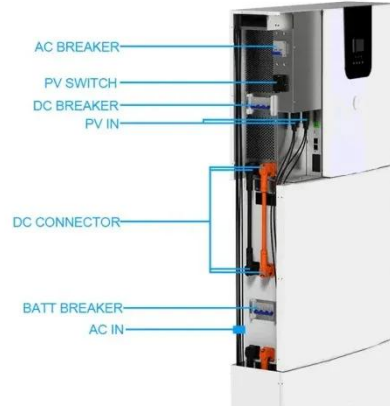
الدليل النهائي لشحن بطارية الليثيوم: طول العمر ...

أنواع بطاريات الليثيوم (على سبيل المثال، ليثيوم أيون، ليثيوم بوليمر) تأتي بطاريات الليثيوم في مجموعة متنوعة من الكيمياء، وأكثرها شيوعاً هي ليثيوم أيون (LTO /NMC /LFP) وبوليمر الليثيوم (Po-Li).



الشركة المصنعة لحزمة بطارية ليثيوم أيون ا حزمة ...

أيون الليثيوم لبطاريات مصنعة شركة باعتبارها · Oct 3, 2025
تتمتع شركة Legend بخبرة غنية في تصميم وتصنيع مجموعة
بطاريات الليثيوم أيون.كيفية اختيار أفضل حزمة بطارية ليثيوم أيون
أخبرنا بالمعلومات التالية لاختيار حزمة بطارية الليثيوم ...



وحدات IO Modular Decowell في خطوط إنتاج بطاريات الليثيوم



1. توسع دور بطاريات الليثيوم في مختلف الصناعات مع التطور السريع للمركبات الكهربائية، والمركبات الخفيفة الكهربائية، والأدوات الكهربائية، والإلكترونيات الاستهلاكية، وأنظمة تخزين الطاقة، يُتوقع بشكل متزايد أن تلبي ...

الأخبار

Aug 29, 2025 · Previously, we introduced the front-end and middle-stage process of lithium battery manufacturing in detail. This article will continue to introduce the back-end process. ...



مقدمة لأحدث المعدات والطرق لإعادة تدوير ...



Oct 24, 2025 · 2. الليثيوم بطاريات ومعالجة تدوير إعادة نظام المستهلكة يشتمل هذا النظام على معدات إعادة تدوير ومعالجة بطاريات الليثيوم المستعملة، فضلاً عن معدات معالجة غازات النفايات.

ما هي العمليات التكنولوجية لخط إنتاج عبوات ...

Jun 7, 2023 · ٥. PACK الليثيوم بطارية حزمة تفي أن يجب. بطارية الليثيوم بمتطلبات الجهد والسعة التي يتطلبها التصميم. بطارية الليثيوم اللحام أو بالليزر اللحام خلال من واحد. بطريقتين تتحقق PACK بالموجات فوق الصوتية أو اللحام ...



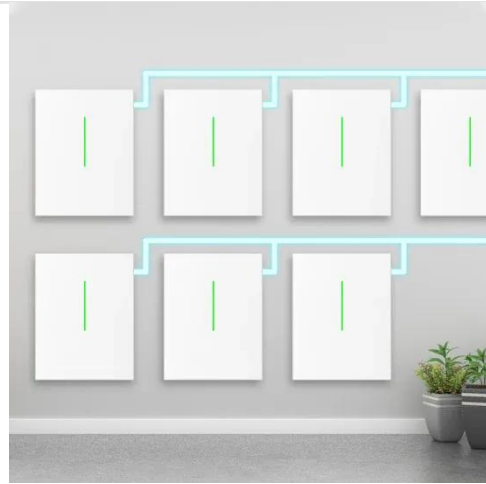
تصدير آلة لحام بطارية الليثيوم بالليزر

تتضمن خط إنتاج تجميع خلايا البطارية أتمتة متقدمة، بما في ذلك التعامل الدقيق مع الخلايا وتقنية اللحام بالليزر، لضمان وحدات بطارية موثوقة وعالية الجودة. مع قدرات تفتيش جودة شاملة، يعزز هذا الخط عمليات الإنتاج، ويزيد من ...



ما هو تدفق العملية لخط إنتاج حزمة بطارية ...

ما هو تدفق العملية لخط إنتاج حزمة بطارية الليثيوم المنشورية؟
عملية إنتاج حزمة بطارية الليثيوم معق عملية إنتاج حزمة بطارية الليثيوم معقدة نسبياً، الحزمة هي المفتاح لإنتاج نظام بطارية الطاقة والتصميم والتطبيق، وهي ...



عملية إنتاج خلايا حزمة بطارية الليثيوم

تعتبر عملية إنتاج حزم بطاريات الليثيوم معقدة نسبياً. وتغطي عملية الإنتاج الرئيسية بشكل أساسي مرحلة التقليل والطلاء لإنتاج الأقطاب الكهربائية، واللف والتوصيل بالمنحل بالكهرباء ... مرحلة حقن خلية البطارية والتعبئة ...



الآلي الليثيوم بطاريات إنتاج خط تطلق BSLBATT

...

5 days ago · بطاريات إنتاج خط عن BSLBATT شركة أعلنت
الليثيوم الآلي بالكامل، والذي يتميز بتقنية اللحام بالليزر عالي السرعة وتجميع وحدات البطاريات بشكل متطور. بطاقة إنتاجية

سنوية تبلغ 60,000 وحدة، يدعم هذا الخط الرافعات الشوكية الصناعية ...



وحدات الإدخال والإخراج عن بُعد المُستخدمة في ...

وحدات الإدخال والإخراج عن بُعد المُستخدمة في خطوط إنتاج بطاريات الليثيوم الجديدة - com.decowellauto

كل ما تحتاج إلى معرفته عن بطارية الليثيوم

بطارية الليثيوم، والمعروفة أيضاً باسم بطارية ليثيوم أيون، هي بطارية قابلة لإعادة الشحن حيث تكون أيونات الليثيوم هي الناقل الرئيسي للشحنة. وقد جعلتها مزاياها العديدة منتشرة في حياتنا اليومية. بطاريات الليثيوم ...



عملية تصنيع وتصميم حزمة بطارية ليثيوم أيون

الخطوة أيون الليثيوم بطاريات إنتاج شحن · Jul 28, 2023
الأخيرة في عملية تسليم حزمة بطارية مخصصة للعميل هي الشحن. CMB نحن نقدم مجموعة واسعة من خيارات الشحن الدولي لتلبية احتياجات كل عميل على حدة. تتضمن عملية

