

حاويات ديل كارمن

إمدادات بطاريات تخزين الطاقة في مالطا



نظرة عامة

تعمل شركة جوجل على تطوير مشروع مالطا لتخزين الطاقة المتجددة باستخدام الملح ومضادات التجمد. ومن المتوقع أن يتنافس نظام مالطا مع بطاريات الليثيوم أيون من حيث السعر وكفاءة التخزين.

إمدادات بطاريات تخزين الطاقة في مالطا



EK Solar Energy

تخزين الطاقة في كاليفورنيا.. مشروع يواجه معارضة مجتمعية يواجه أحد مشروعات تخزين الطاقة في كاليفورنيا الأميركية معارضة شرسة من سكان المنطقة المحيطة، رغم حاجة الولاية له بوصفه جزءاً من خطة تحول الطاقة بنسبة 100% بحلول 2045 ...

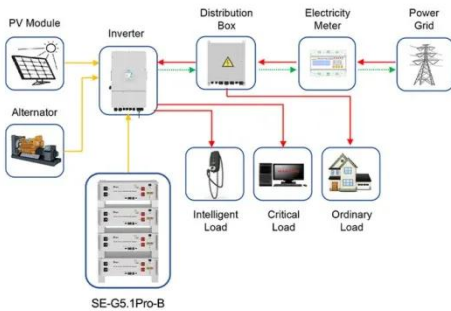
مشروع بطارية تخزين الطاقة النظيفة المنزلية في ...

يشتمل مشروع bqdm على نظام تخزين بطارية بقدرة 1 ميجاوات/4 ميجاوات في الساعة يساعد على إدارة وإعادة توزيع الكهرباء خلال أوقات ارتفاع الطلب.



تكنولوجيا تخزين الطاقة: المفتاح لموثوقية ...

دور تخزين الطاقة حاسم مع اقترابنا من عام 2030، وخاصة في توسيع مصادر الطاقة المتجددة. يتنبأ الخبراء أنه بحلول عام 2030، ستدعم حلول تخزين الطاقة ما بين 15 و 20% من الطلب العالمي على الكهرباء.



Application scenarios of energy storage battery products

تجميع إمدادات الطاقة لتخزين الطاقة المحمولة في ...

تتضمن التقنية هذه: المضغوط الهواء في التخزين e3arabi 4. استخدام الطاقة الشمسية لضغط الهواء وتخزينه في أسطوانات أو خزانات. يمكن استخدام المضغوط لتوليد الكهرباء في وقت لاحق عند الحاجة، مما يجعلها تقنية مبتكرة لتخزين ...



شركة مالطا لتخزين الطاقة وشحنها

شركة كوريا الشمالية لتخزين الطاقة ... أفضل شركات الطاقة الشمسية في العالم الدليل الشامل | 24 Feb BENY 2022. انضمت شركة Solarpro ، التي تأسست في عام 2006 ، إلى عائلة Tesla في عام 2016 وأصبحت جزء من Energy Tesla.



أين يتم إنتاج بطاريات خزانات تخزين الطاقة في ...

يدعم أكبر مشروع بطاريات تخزين الكهرباء في العالم الجهود المبذولة لتسريع وتيرة تحول الطاقة، وتحقيق أهداف الحياد الكربوني، بما يتوافق مع بنود اتفاقية باريس للمناخ 2015..



مشروع بطارية تخزين الطاقة النظيفة المنزلية في ...

تخزين الطاقة التجارية توفر خزانة الطاقة الكهروضوئية المعيارية وظائف متعددة وإدارة ذكية وقابلية عالية للتكيف. (375 كيلو وات في الساعة) تخزين الطاقة التجارية



ذكاء البيانات التوليدي وتوسعة بطاريات تسلا ...

Jun 9, 2024 · أمؤخر تسلا شركة قدمت حين في 3، أحدث نظام لتخزين الطاقة، فإن المستهلكين في مالطا والعديد من الأسواق العالمية الأخرى يواصلون استخدام الإصدار السابق، Powerwall 2.



العالمي الطاقة انتقال تسريع Li-Na: تآزر SunSirs:

SunSirs is the leading provider of China Commodities Data, Spot Prices & Futures Prices, Commodity Market News and China Business & Financial News. ... من الفريدة بمزاياها ، الصوديوم بطاريات.

أخبار

Mar 19, 2025 · Home energy storage systems offer not only reduced electricity bills, but also a more reliable power supply solar, decreased environmental impact, and long-term economic ...



حالة تطوير وآفاق صناعة تخزين الطاقة في مالطا

تقرير تحليل حالة صناعة تخزين الطاقة في الصين خارطة الطريق لتطوير صناعة الطاقة الكهروضوئية في الصين 2022-2023. في عام 2022، يبلغ عمر دورة خلية واحدة في بطارية تخزين طاقة بطارية الليثيوم في الصين حوالي 6000 مرة؛ ومع التحسن ...

تحليل حول آفاق إمدادات الطاقة المتنقلة لتخزين ...

ما هو الحد الأدنى لإمدادات الطاقة المتجددة؟ ولا يوجد حد معين جيداً لإمدادات الطاقة المتجددة الضرورية لكفالة عدم توقف الإمدادات ولكن في معظم الحالات، يبدأ مشغلو نظم الشبكات الاستثمار في التخزين عندما يأتي 10% من إجمالي ...



إنتاج بطاريات الليثيوم في مالطا

ما هي مساهمات CATL في سوق بطاريات الليثيوم أيون؟ لقد أصبح CATL مرادفاً للابتكار وحلول الطاقة المستدامة. وقد أدت مساهماتها في سوق بطاريات الليثيوم أيون إلى إعادة تعريف إمكانيات تخزين الطاقة، خاصة في السيارات الكهربائية ...



حلول تخزين الطاقة: تسخير الطاقة للمستقبل

تتيح لك أنظمة الطاقة الكهروضوئية (PV) المقترنة بحلول تخزين البطاريات، مثل نظام تخزين طاقة البطاريات بسعة 100 ميغاواط/ساعة في كاواي، هاواي، تخزين الطاقة الشمسية الزائدة لاستخدامها لاحقاً، مما ...



مجموعة بطاريات تخزين الطاقة في مالطا

بطاريات تخزين الكهرباء تتفوق على الطاقة الكهرومائية في 2025; 5 عوامل تحدد مستقبل بطاريات تخزين الكهرباء في آسيا (تقرير) سعة بطاريات تخزين الكهرباء عالمياً تقفز 130% في 2023 (تقرير) اقرأ أيضاً..

متوسط سعر إمدادات الطاقة الكاملة لتخزين الطاقة ...

تخزين الطاقة التجارية توفر خزانة الطاقة الكهروضوئية المعيارية وظائف متعددة وإدارة ذكية وقابلية عالية للتكيف. (375 كيلو وات في الساعة) تخزين الطاقة التجارية



مالطا تستثمر في أعمال تخزين الطاقة

تنطبق تقنية تخزين الهيدروجين هذه على عدد من القطاعات واسعة النطاق، ويهدف تخزين الهيدروجين في الحالة الصلبة إلى: تخزين الطاقة (احتراق خلايا الوقود) واستعمال الجزيء النظيف للكيمياء التركيبية. كيف تساعد الشبكة الذكية في ...

دور بطاريات تخزين الطاقة في استقرار الشبكة ...

تنظيم التردد يجب أن تعمل شبكة الكهرباء بتردد مستقر (عادةً 50 أو 60 هرتز، حسب المنطقة). يمكن أن تؤدي التغيرات المفاجئة في العرض أو الطلب إلى انحرافات في التردد. يمكن لبطاريات تخزين الطاقة أن تستجيب خلال جزء من الثانية ...



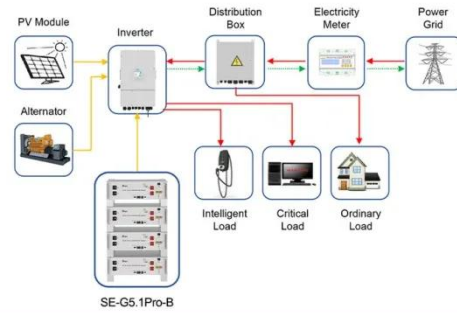
تاجر بطاريات تخزين الطاقة بالجملة في مالطا

ولا تنتعش بطاريات تخزين الطاقة المتجددة في الصين بالسوق المحلية فحسب، بل بالتصدير -أيضاً-، خاصة للسوق الأوروبية، وفق ما أكده نائب المدير العام لقسم تخزين الطاقة في "جي سي إل سيستم إنترغريشن ...



إطلاق العنان لمستقبل تخزين الطاقة في عام 2025 ...

قفزة بالتأكيد نشهد فإننا، 2025 عام إلى بالنظر . Oct 1, 2025
كبيرة في الحاجة إلى حلول الطاقة المبتكرة، وخاصة عندما يتعلق
الأمر ب تخزين الطاقة الذكية يشير تقرير حديث صادر عن
MarketsandMarkets قد العالمي الطاقة تخزين سوق أن إلى
يشهد انخفاضاً ...



Application scenarios of energy storage battery products

دعوة للاستثمار في إمدادات الطاقة لتخزين الطاقة ...

®دور الطاقة المتجددة في تحقيق أهداف ... كان المهندس عمر
الماضي من بين الحضور في المنتدى السعودي للاستثمار في
الطاقة المتجددة (sareif) في أبريل/نيسان 2017 م. وقد عٌقدت
هذه الفعالية في الرياض بالمملكة العربية السعودية، حيث ...



ما هي الشركات التي تعمل في مجال تكامل تخزين

...

ما هي الحلول الفعالة لتخزين الطاقة؟ التركيز على الاستدامة
والمواد الصديقة للبيئة من أجل حلول تخزين الطاقة فعالة من
حيث التكلفة وصديقة للبيئة. وفي عام 2022، شهدت الصين زيادة

كبيرة في شحنات بطاريات الليثيوم لتخزين الطاقة ...



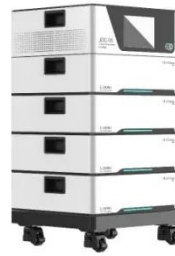
أنواع مركبات تخزين الطاقة في مالطا

الكفاءة والتكلفة: كفاءة تخزين الهيدروجين تتراوح بين 40-60%، في حين تصل كفاءة تخزين الطاقة في البطاريات إلى حوالي 90%.

رئيس الدولة يشهد إطلاق أول مشروع من نوعه للطاقة

...

الكهروضوئية الشمسية الطاقة محطة وستعمل · Jan 14, 2025
وأنظمة بطاريات تخزين الطاقة، على تحقيق الاستقرار والكفاءة
اللازمين لمواجهة تحديات عدم استقرار إمدادات الطاقة المتجددة،
فيما ستسهم منشأة تخزين ...



مقدمة إلى مصنع بطاريات الطاقة الجديدة في مالطا

ومع سعة تخزين تتراوح من 11.4 كيلووات في الساعة إلى 34.2 كيلووات في الساعة، تلبي بطاريات باناسونيك مجموعة واسعة من احتياجات الطاقة السكنية والتجارية.



هل تصوت مالطا لصالح بطاريات الليثيوم؟

هل بطاريات الليثيوم أيون المستخدمة في تخزين طاقة الشبكة هي مستقبل الطاقة المتجددة؟ ما هي بطاريات ليثيوم أيون؟ تقرير تقييم الأثر البيئي لبطارية الليثيوم في مالطا تشير التوقعات إلى ارتفاع الطلب على الليثيوم من 500 ألف طن ...



اتصل بنا

لطلبات الكتالوج، الأسعار، أو الشراكات، يرجى زيارة:
<https://www.logopediavirgendelcarmen.es>