

حاويات ديل كارمن

إطار عمل معالجة بطاريات الرصاص الحمضية في محطة قاعدة اتصالات الجيل الخامس



نظرة عامة

ما هي مكونات بطارية الرصاص الحمضية؟ بطارية الرصاص الحمضية تتكون بشكل أساسي من خزان البطارية، وغطاء البطارية، واللوحة الإيجابية والسلبية، والكتروليت حمض الكبريتيك المخفف، والقسم والملحقات. تصنيع مسحوق الرصاص: الرصاص الكهربائي رقم 1 مع آلة مسحوق الرصاص بمعدات خاصة من خلال فحص الأكسدة لتلبية متطلبات مسحوق الرصاص.

ما هي الجهات المسؤولة عن إنشاء محطة قطار؟ مجموعة الجهات المسؤولة والمستفيدة من مشروعها مثل أمانات المدن والمحافظات والجهة المشغلة للمحطة (هيئات السكك الحديدية) والقائمين على النقل والمواصلات وشركات التطوير العقاري المسؤولة عن تطوير المشاريع العمرانية في محيط هذه المحطات. إلخ يجب جمعها لإتمام إنشاء محطة قطار.

كيف يمكن للindividuals منع الأمطار الحمضية؟ يستطيع الانديفدال أيضاً أن يمنعوا الأمطار الحمضية بالحفاظ على الطاقة، وذلك باستخدام أقل للطاقة الكهربائية المنزلية والذي يؤدي بدوره إلى تقليل المواد الكيميائية التي ستنبعث من محطات الطاقة. لكن حتى إذا كان من الممكن إيقاف الأمطار الحمضية فإنها ستأخذ عدة سنوات لتختفي آثارها الضارة.

ما هو أحد العناصر التي تتأثر بها الأمطار الحمضية؟ للأمطار الحمضية تأثيرات بيئية عديدة، لكن ليس هناك أعظم من تأثيرها على البحيرات والجداول والأراضي الرطبة والبيئات المائية الأخرى. تُكسب الأمطار الحمضية المياه صفّة حمضية، وتجعلها قادرة على امتصاص الألمنيوم الذي يأخذ طريقه بعد ذلك من التربة إلى البحيرات والجداول.

ما هي خصائص الامطار الحمضية؟ ماذا تعني الأمطار الحمضية؟ هي الأمطار المائية التي تحوي في طياتها أحماض الكبريتيك (H_2SO_4)، والنيتريك (HNO_3). وهذا ما يجعل مياه الأمطار المتساقطة لها خصائص حامضية قوية.

ما هو نظام إدارة البطارية الرصاصية الحمضية؟ ما هو نظام إدارة البطارية الرصاصية الحمضية؟ على الرغم من متانتها، تواجه بطاريات الرصاص الحمضية تحديات كبيرة مثل الكبريتات (تكوين البلورات على ألواح الرصاص) والشحن الزائد المحتمل أو التفريغ العميق، والذي يمكن أن يؤدي إلى تقصير عمر البطارية بشكل كبير. هذا هو المكان الذي بطاريات الرصاص الحمضية يأتي دور.

إطار عمل معالجة بطاريات الرصاص الحمضية في محطة قاعدة اتصالات الجيل الخامس



دليل كامل عن بطارية حمض الرصاص وكيفية معرفة ذلك ...

This is a complete guide on 4 types of lead acid battery and how to tell! Learn exactly how to select the best one and find out more!

الجيل الخامس (5G)

من الخامس الجيل - (5G) الخامس الجيل · Aug 27, 2024
تكنولوجيات الاتصالات المتنقلة - 18-PP ITU -
Plenipotentiary Conference



ما هي المتطلبات الأساسية لبطاريات الرصاص ...

كانت بطاريات الرصاص الحمضية المصدر الرئيسي للطاقة الاحتياطية في الاتصالات السلكية واللاسلكية لسنوات عديدة. قُدِّر حجم سوق بطاريات الرصاص الحمضية العالمية بنحو 46.6 مليار دولار أمريكي في عام 2015 ومن المتوقع أن يزيد حجم ...

نموذج صياغة قاعدة إرجاع بطارية الرصاص الحمضية

كيف يتم معالجة خردة بطاريات الرصاص الحمضية؟ بدء معالجة خردة بطاريات الرصاص الحمضية في مصنع لإعادة تدوير البطاريات في هذه الحالة ، فإن طرق استخراج المعادن الحرارية الحالية هي العمليات الوحيدة المتاحة تجارياً حتى الآن ...



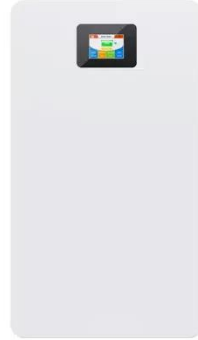
محطة معالجة بطاريات الرصاص الحمضية في بانجول

بطارية الرصاص أو مركب الرصاص هي بطارية يستخدم فيها الأقطاب في هيئة ألواح من الرصاص وأكسيد الرصاص منغمسة في كهمل من حامض الكبريتيك المخفف بتركيز يتراوح بين 33 إلى 37 في المئة.



حلول بطاريات الليثيوم والرصاص الحمضية ...

حلول التبريد السائل لمركز البيانات تنوع البطارية التوافق المزدوج متوافق مع بطاريات الرصاص الحمضية 12 فولت / 24 فولت / 48 فولت وبطاريات فوسفات الحديد الليثيوم (LiFePO₄)، والتكيف مع العلامات التجارية الرئيسية للبطاريات، ودعم ...



خط إنتاج الصب والتشكيل المستمر لبطاريات الرصاص

...

بطارية تنتج كيف اكتشف المصنع جولة فيديو . Oct 9, 2025
خلال من الحمضية الرصاص بطاريات ألواح أعالي أداء MHB
تقنيتنا للصب والثقب المستمر. شاهد الفيديو لمشاهدة تحويل

الرصاص المنصهر إلى شبكات بطاريات دقيقة في خط إنتاج آلي بالكامل.



ترتيب شركات معالجة بطاريات الرصاص الحمضية في

...

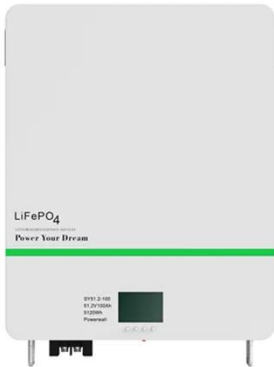
حجم سوق بطاريات الرصاص الحمضية للسيارات، المشاركة، لتقرير، 2028 بلغ حجم سوق البطارية الرصاصية الحمضية للسيارات عالمياً 13.0 مليار دولار في عام 2022. واستناداً إلى توقعات مجموعة IMARC، من المتوقع أن يصل السوق إلى 15.1 مليار

...



ثورة تخزين الطاقة: كيف تتفوق بطاريات الليثيوم ...

الليثيوم بطاريات تتفوق كيف: الطاقة تخزين ثورة · Jun 6, 2025
على بطاريات الرصاص الحمضية في أنظمة الطاقة الشمسية
الأخبار 2025-06-06



محطة معالجة بطاريات الرصاص الحمضية في كينجستون

في حين أن عمر دورة بطاريات الرصاص الحمضية يبلغ حوالي 300-500 دورة، فإن بطاريات الليثيوم أيون يمكن أن تدوم لآلاف الدورات قبل أن تشهد انخفاضاً كبيراً في الأداء.



خط إنتاج إعادة تدوير وإنتاج بطاريات الرصاص ...

خط إنتاج إعادة تدوير وإنتاج بطاريات الرصاص الحمضية - شركة
استثمار لدراسات الجدوى



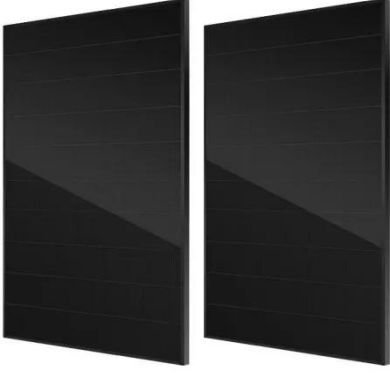
ما هي بطاريات الاتصالات ولماذا هي ضرورية؟ | Redway ...

بطاريات محل أيون الليثيوم بطاريات تحل لماذا · 2 days ago
الرصاص الحمضية في الاتصالات؟ توفر بطاريات الليثيوم أيون عمراً
أطول بثلاث مرات، ووزناً أخف بنسبة 3%. وشحنًا أسرع بنسبة
50% من بطاريات الرصاص الحمضية. ولا تتطلب أي صيانة وتتحمل
...



فهم التطبيقات والميزات المتعددة لأفضل بطاريات ...

الحمضية الرصاص بطاريات من مختلفة أنواع · Aug 1, 2025
وتطبيقاتها الصناعية أنت تعرف، بطاريات الرصاص الحمضية لا تزال
مهمة حقاً في عدد كبير من التطبيقات الصناعية، حتى مع كل
الضجة حولها تقنية أيونات الليثيوم في هذه الأيام. من المتوقع ...



تكنولوجيا إنتاج بطاريات الرصاص الحمضية

الحمضية 1 الرصاص بطاريات إنتاج تكنولوجيا · Mar 15, 2024
نظرة عامة على عملية بطارية الرصاص الحمضية تتكون بطارية
الرصاص الحمضية بشكل أساسي من خزان البطارية، وغطاء
البطارية، واللوحة الإيجابية والسلبية، والكتروليت حمض الكبريتيك
...



outdoor telecom power

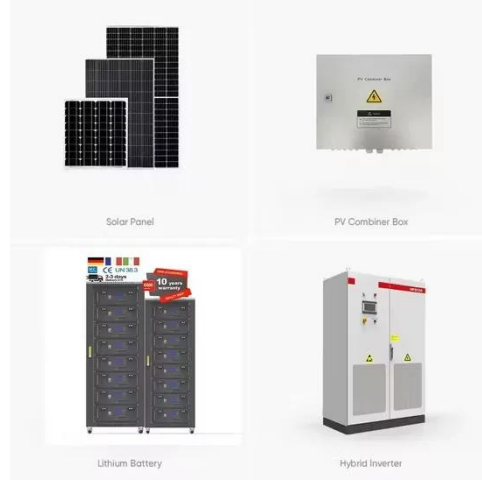
محطات، المتصل اليوم عالم في outdoor telecom power
الاتصالات الأساسية تُشكل هذه المحطات الأرضية الخفية التي
تُمكن من الاتصال عبر الهاتف المحمول في أي وقت وفي أي
مكان. سواءً كان ذلك إجراء مكالمة هاتفية، أو مشاهدة فيديو، أو ...

موثوقة الشركة المصنعة لبطاريات الرصاص الحمضية

...

تأسست شركة Power Vasworld لأول مرة كقسم أعمال في
مقاطعة Jiangxi، الصين، المشاركة في تصنيع بطاريات الرصاص
الحمضية. في 1998، اغتتمنا الفرصة ومهدنا طريقنا للأعمال

التجارية عبر الحدود.



كيفية معالجة الرصاص في بطاريات الرصاص الحمضية

كيفية معالجة الرصاص في بطاريات الرصاص الحمضية الرصاص الحمضية. تتطلب الصيانة. وهي تعتبر بطاريات بداية السيارات الكلاسيكية. ويشمل ذلك الأنثيمون، الأنثيمون المنخفض، هجين و حمض الكالسيوم بطاريات. عادة ما تستخدم لمحركات ...



معدات معالجة نفايات حمض بطاريات الرصاص الحمضية

10 أسباب تجعل الليثيوم أيون أفضل من بطاريات الرصاص الحمضية 6. الوزن والحجم تتمتع بطاريات الليثيوم أيون بكثافة طاقة أعلى، مما يعني أنها تميل إلى أن تزن حوالي 50% أقل وتكون أصغر حجمًا من بطاريات الرصاص الحمضية. تسمح ...



 LFP 12V 100Ah

عملية معالجة نفايات بطاريات الرصاص الحمضية

السلامة الكيميائية: التسمم بالرصاص وتحتوي بطاريات الرصاص الحمضية في المتوسط على 10 كيلوغرامات من الرصاص. (10) ويمكن أن ينبعث الرصاص، في شكل أبخرة وجزيئات وغبار، في جميع مراحل عملية إعادة تدوير البطاريات، من إفراغ ...



ما هي بطارية الرصاص الحمضية؟

إلى AGM بطاريات تحتاج هل: أيضا اقرأ · Nov 17, 2023
التهوية؟ ما هي أنواع بطاريات الرصاص الحمضية؟ هذه هي الأنواع
المختلفة من بطاريات الرصاص الحمضية: 1.



يعتمد مبدأ بطاريات حمض الرصاص الخالية من ...

عملية الشحن والتفريغ بطاريات حمض الرصاص الخالية من
الصيانة يعتمد على تفاعلات الأكسدة الكهروكيميائية عند التفريغ ،
يكون الرصاص المعدني هو القطب السليبي ، يحدث تفاعل الأكسدة
، صيغة تفاعل ...



ما هي خصائص بطاريات الرصاص الحمضية المستخدمة

...

بطاريات الرصاص الحمضية المستخدمة في تكنولوجيا تخزين
الطاقة يجب أن يكون الخصائص التالية : 1) تطبيق واسع النطاق
درجة الحرارة ، المتطلبات العامة في - 30 ~ 60 °C درجة الحرارة

الطبيعية في العمل العادي .

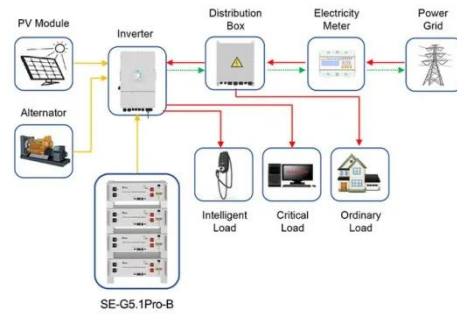


الصين بطاريات الليثيوم لمحطة قاعدة الاتصالات ...

الجملة بطاريات الليثيوم لمحطة قاعدة الاتصالات EverExceed مع سعر معقول. مزيد من المعلومات بطاريات الليثيوم لمحطة قاعدة الاتصالات EverExceed مرحبا بكم في الاتصال بنا!

معالجة نفايات بطاريات الرصاص الحمضية السائلة

يغطي تصنيع بطاريات الرصاص نسبة 85% تقريبا من حجم الطلب العالمي على معدن الرصاص المكرر، وتتم تلبية الجزء الأعظم من هذا الطلب من خلال الرصاص المعاد تدويره، وتمثل إعادة تدوير بطاريات الرصاص ...



Application scenarios of energy storage battery products

ما هو دور البطاريات في سوق الاتصالات؟ | Redway

...

طاقة الاتصالات سوق في البطاريات توفر . Nov 25, 2025 احتياطية أثناء انقطاع التيار الكهربائي، مما يضمن اتصالاً مستمراً. تهيمن بطاريات أيونات الليثيوم وحمض الرصاص على السوق

بفضل موثوقيتها وكثافة طاقتها وقابليتها للتوسع، تدعم هذه ...



أدوات معالجة بطاريات الرصاص الحمضية

تطبيقات بطاريات الرصاص الحمضية في أنظمة الإطفاء والأمن تلعب بطاريات الرصاص الحمضية دوراً مهماً في أنظمة الحريق والأمن ، حيث توفر دعماً موثوقاً للطاقة ، وتدعم إضاءة الطوارئ. واتساب : 020 86+ 18676290933 86+ هاتف : 31239309/37413516 ...



شركة REPOWERTEK تكشف عن "PRIME"، حلّ أكثر أماناً ...

بالتكنولوجيا PRIME منتجات سلسلة تتميز · Nov 5, 2025
الوحيدة في العالم القادرة على تجديد بطاريات الرصاص الحمضية دون ارتفاع درجة الحرارة الداخلية بشكل مفرط. من خلال الصيانة الدورية واستخدام جهاز للتجديد، يمكن لبطاريات الرصاص الحمضية ...

دليل كامل لبطاريات الرصاص الحمضية

سوف يرشدك هذا الدليل الشامل إلى كل ما تحتاج إلى معرفته حول الحمضي الرصاصي BMS.



اتصل بنا

لطلبات الكتالوج، الأسعار، أو الشراكات، يرجى زيارة:
<https://www.logopediavirgendelcarmen.es>