

حاويات ديل كارمن

إدارة الطاقة لمحطات تخزين الطاقة 5G الأساسية في المجر



إدارة الطاقة لمحطات تخزين الطاقة 5G الأساسية في المجر

تحول الطاقة في المجر.. سلاح تأمين الإمدادات ...



السويدي شركة أعلنت علي ريهام:جيت فينتك · Sep 11, 2025
 إلكتروك ش.م.م الرائدة عالمياً في حلول الطاقة والبنية التحتية
 والتحول الرقمي المتكاملة، عن إنجاز بارز في توسعها الأوروبي مع
 وضع حجر الأساس لأحدث وحدة توربين غازي مركب (CCGT)
 في المجر ...

ما هي مشاريع تخزين الطاقة في المجر؟

تعزيز الطاقة المتجددة بالاستفادة من أنظمة تخزين طاقة البطاريات
 طاقة تخزين أنظمة قطاع يشهد أن المتوقع من 1. Aug 2, 2023
 لبطاريات المخصص للمرافق نمواً سريعاً، حيث سينمو بمعدل 29%
 كل عام خلال الفترة المتبقية من العقد. وقد ...



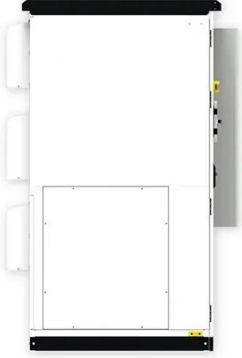
تكاليف إنشاء محطة تخزين الطاقة امدونة BLOG EB

المؤثرة والعوامل المالية الجدوى استكشف · May 13, 2024
 في تكاليف إنشاء محطات تخزين الطاقة. رؤى أساسية
 للمستثمرين المحتملين في صناعة الطاقة الجديدة. نظراً للنمو
 السريع لصناعة الطاقة الجديدة، أصبحت محطات تخزين الطاقة
 نقطة محورية ...



مبادئ تصميم تخزين الطاقة في المحطة الأساسية

بطارية LiFePO4 يُطلق إنشاء محطة 5g الأساسية أرباحاً ومن المقدر أنه في الفترة من 2020 إلى 2023، سيرتفع الطلب على تخزين الطاقة الاحتياطية تبلغ الطاقة التي توفرها محطة 5g الأساسية 7.6 جيجاوات في الساعة و9.7 جيجاوات في الساعة و10.8 ...



الأساسية الطاقة تخزين بطارية محطة 5G

سوف تهيمن بطارية lifepo4 مع توسيع 5g . web بالإضافة إلى ذلك، لا يمكن استخدام بطارية تخزين الطاقة للمحطة الأساسية 5g كمصدر طاقة احتياطي فحسب، بل يمكن أيضاً تطبيقها على سعر الكهرباء في وقت الاستخدام ...

مناقصة تخزين الطاقة لمحطة بوخارست 5G الأساسية

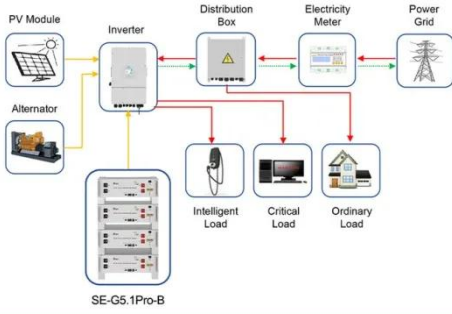
مقدمة عن بطاريات تخزين الطاقة لمحطات 5G الأساسية في المناطق الصناعية وتشمل تطبيقاتها تخزين الطاقة على نطاق الشبكة، والتكامل المتجدد، والتطبيقات الصناعية في الطاقة الاحتياطية.



المجر "زعيمه ثورة الطاقة" .. طموحات كبيرة لتخزين

...

من المقرر أن تمتلك المجر أكبر قدرة لتخزين الطاقة الخضراء في العالم بحلول عام 2030، بعد الصين والولايات المتحدة وألمانيا.



Application scenarios of energy storage battery products

هل يمكن استخدام نظام تخزين الطاقة للمحطة ...

بالإضافة إلى ذلك، لا يمكن استخدام بطارية تخزين الطاقة للمحطة الأساسية 5G كمصدر طاقة احتياطي فحسب، بل يمكن أيضاً تطبيقها على سعر الكهرباء في وقت الاستخدام "قطع الذروة وملاء الوادي".



نظام تداول الكربون في الطاقة التابع للاتحاد ...

نظام تداول الكربون في موقع الاتحاد الأوروبي للطاقة (ETS):
تعزيز الإيرادات والامتثال لمحطات الاتصالات الأساسية -
الشمسية الطاقة منتجات HighJoule



فهم التكنولوجيا الكامنة وراء أنظمة تخزين ...

فهم التكنولوجيا الكامنة وراء أنظمة تخزين الطاقة بالبطاريات ضرورية (BESS) بالبطاريات الطاقة تخزين أنظمة (BESS) للأنظمة الحديثة لإدارة الطاقة، حيث تمكن من تخزين الطاقة بشكل فعال ودمج أفضل لمصادر الطاقة المتجددة. فهي تخزن ...



تخزين طاقة المحطة الأساسية

في شركة Energy LZY، نقدم نظام تخزين طاقة مصمم خصيصاً لتلبية احتياجات محطات الاتصالات الأساسية. يُعالج حلنا ثلاث قضايا: موثوقية الطاقة، وضبط التكاليف، واستدامة الطاقة.

نظام إدارة الطاقة

نظام إدارة الطاقة يعمل نظام EMS التابع لمجموعة Huijue على تحسين استخدام الطاقة وتقليل التكاليف وتعزيز الكفاءة من خلال المراقبة في الوقت الفعلي والتكامل السلس للعمليات الموثوقة والمستدامة.



تطبيقات حلول تخزين الطاقة وإدارة المباني من ...

تعرف على كيفية تطبيق أنظمة تخزين الطاقة وأنظمة إدارة البطاريات من شركة electronic jkess في مختلف الصناعات. تم تصميم حلولنا لتحسين الأداء والموثوقية في التطبيقات المتنوعة في جميع أنحاء العالم.



كيف يعالج تخزين الطاقة الحرارية التحديات في ...

Oct 11, 2025 · (بك الخاص) الحرارية الطاقة تخزين عمل مبدأ · Oct 11, 2025
البطاريات آليات التخزين والتحويل تقوم بطاريات TES بتخزين
الطاقة الحرارية من خلال آليات مختلفة، بما في ذلك الحرارة
المعقولة، الحرارة الكامنة، والتفاعلات الكيميائية الحرارية. في ...



حلول تخزين الطاقة لمحطات الاتصالات

الليثيوم بطاريات تصنيع في الرائدة الشركة هي LEAD-WIN
أيون لمختلف الصناعات في الصين، وتوفر حلول تخزين الطاقة
لمحطات الاتصالات الأساسية، وتتوفر بطاريات ليثيوم 48 فولت
100 أمبير/ساعة/150 أمبير/ساعة.

بطارية تخزين الطاقة لمحطة 5G الأساسية في ...

أفضل 10 مصنعي بطاريات تخزين الطاقة الشمسية الليثيوم في
الصين إن أكبر 10 مصنعي بطاريات تخزين الطاقة الشمسية
الليثيوم في الصين قد تحفزهم شعبية الطاقة المتجددة ، وخاصة
الطاقة الشمسية.



السويدي إلكترىك تضع حجر الأساس لأكبر محطة طاقة

...



Sep 11, 2025 · م.م.ش. إلكترىك السويدي شركة أعلنت · (EGX: SWDY.CA) التحتية والبنية الطاقة حلول في عالميا الرائدة، والتحول الرقمي المتكاملة، عن إنجاز بارز في توسعها الأوروبي مع وضع حجر الأساس لأحدث وحدة توربين غازي مركب (CCGT) في المجر بمحطة ...

تخزين الطاقة في المحطة الأساسية

Jul 28, 2025 · الحلول أو المصدر أحادية الحلول عكس على Highjoule يقدم حل الطاقة الهجينة لموقع العمل من "أكسيس" نهجاً متكاملًا يجمع مصادر طاقة متعددة - بما في ذلك الطاقة الشمسية، وطاقة الرياح، وطاقة الشبكة، ومولدات الديزل ...



المجر من بين الخمسة الأوائل في مجال تخزين ...

Apr 3, 2024 · لتخزين قدرة أكبر تمتلك أن المقرر من المجر · الطاقة الخضراء في العالم بحلول عام 2030، بعد الصين والولايات المتحدة وألمانيا، وخطتها لحماية المناخ التي أعلنتها في عام 2020 حددت هدف إنتاج 90 بالمائة من الطاقة الخضراء.



السويدي إلكترونيك تضع حجر الأساس لأكبر محطة طاقة

...

من جانبه، صرّح أحمد السويدي، الرئيس والمدير التنفيذي لمجموعة السويدي إلكترونيك: "وجودنا في المجر يتجاوز مجرد إنشاء محطة كهرباء، فهو التزام بتمكين التحولات المستدامة في قطاع الطاقة على مستوى العالم." كما أضاف كارولي ...



Applications



الهيكل الداخلي لخزانة تخزين الطاقة للمحطة ...

المحطة الأساسية لهيكل حزمة تخزين الطاقة محطة نور وريزات للطاقة الشمسية ومشروع نور سيعرف استخدام تكنولوجيا الطاقة الشمسية الحرارية المركزة على برج، بقوة من ما بين سعة 150 و 200 ميغاوات ، وبالإضافة للقدرة على ...

وزير الطاقة المجري: الحكومة ستقدم دعماً جديداً ...

الشركات من أوسع لمجموعة ، آخر عطاء وفي 14, 2025 Jan ، يتم توقيع عقود لدعم استكمال 50 منشأة في عام 2026 بمساهمات حكومية بقيمة 62 مليار فورنت مجري. وقال لانتوس إن قدرة الطاقة الشمسية في المجر تجاوزت 7.5 جيجاوات.



إدخال تخزين الطاقة الصناعية والتجارية وتحليل ...

عادة ما تتميز محولات PCS بمحولات ثنائية الاتجاه ، كما تستخدم آلات تخزين ضوئي 50-100kW الكل في واحد في أنظمة تخزين الطاقة الصناعية والتجارية الصغيرة والمتوسطة الحجم.



هل يمكن لمحطات 5G الأساسية استخدام تخزين الطاقة؟

يمكن لنظام الطاقة الشمسية خارج الشبكة 5G توفير المعدات الرئيسية 5G (المحطة الأساسية)، وشحن الأجهزة الطرفية 5G، ونقطة الوصول إلى شبكة 5G، ومراقبة الأمان ووظائف أخرى لتلبية الاحتياجات المختلفة ...



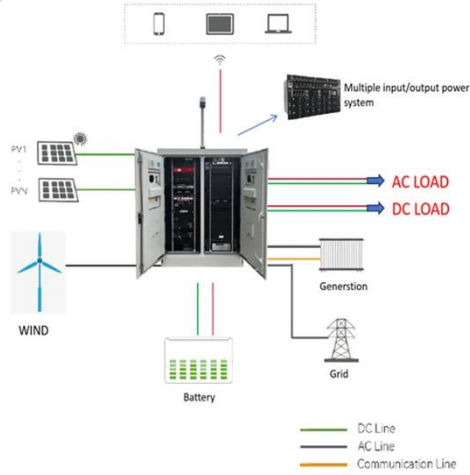
دعم سياسة تخزين الطاقة في المجر

تجربة نمو .. المجر والتوازن بين التقدم الاقتصادي والاستدامة البيئية 22 . في هذا السياق، أعلنت المجر عن التزامها بهذا المفهوم الرائد لتصبح أول دولة بين دول الاتحاد الأوروبي تسعى إلى اقتصاد خالٍ من الانبعاثات الكربونية ...



عطاءات تخزين الطاقة لمحطة 5G الأساسية

مقدمة عن بطاريات تخزين الطاقة لمحطات 5g الأساسية في المناطق الصناعية ... 250-260 جيجاوات ساعة في عام 2023، ومن المتوقع أن تصل شحنة خلايا بطاريات تخزين الطاقة العالمية إلى 142/330 جيجاوات ساعة في 2022-2023 ...



خزانة الطاقة الكهروضوئية الداخلية، تخزين ...

خزانة الطاقة الكهروضوئية الداخلية " يبدأ الاتصال المتواصل من هنا - تخزين الطاقة الذكي والمدمج والموثوق به لمحطات القاعدة. " Highjoule توفر خزانة الطاقة الكهروضوئية الداخلية من ... الطاقة: للاتصالات التحتية للبنية سلسلة طاقة s"

ما مدى فظاعة استهلاك الطاقة لمحطات 5G الأساسية؟

كما أن توسيع معدات إمداد الطاقة المذكورة في الختام يعني زيادة في الاستثمار في بناء شبكات الجيل الخامس (CAPEX). تتكون المعدات الرئيسية لمحطة 5G الأساسية بشكل أساسي من BBU وAAU.



السويدي إلكتروك تضع حجر الأساس لأكبر محطة ...

المقرر من ميغاواط 520 بقدرية الجديدة المحطة . Sep 11, 2025
تشغيلها عام 2028، ما يعزز أمن الطاقة في المجر ويدعم خططها
للتحول نحو الطاقة النظيفة، إذ تنتج انبعاثات من ثاني أكسيد
الكربون لا تتجاوز ربع ...

اتصل بنا

لطلبات الكتالوج، الأسعار، أو الشراكات، يرجى زيارة:
<https://www.logopediavirgendelcarmen.es>