

حاويات ديل كارمن

أعمال التحضير لفترة تخزين الطاقة في بنوم بنه



أعمال التحضير لفترة تخزين الطاقة في بنوم بنه

أحدث إعلان عن سياسة تخزين الطاقة في بنوم بنه

ما هي شروط الحصول على الخزينة في بنك مصر؟ و في بنك مصر يشترط للحصول على الخزينة، فتح شهادة أو وديعة أو حساب بنكي بقيمة 5000 جنيه، على أن يتم الحجز عليهم من قبل البنك، ويتم استردادهم في نهاية المدة، كما يشترط فتح حساب جاري ...



رقم هاتف الشركة المصنعة لوحدة حماية تخزين ...

رقم هاتف الشركة المصنعة لوحدة تخزين الطاقة الذكية في Robotswana. ... WEB تخزين نظام WEB. ... الاحترافي للبيع، lemax هي مورد ناضج لنظام الطاقة الكلي في واحد في الصين، اتصل الآن! عن الشركة حول ...



تاجر الجملة لخزائن تخزين الطاقة الصناعية في ...

نظام تخزين الطاقة الكهربائية في غرف فندق بنوم بنه 2023. نظام الكهربائية الأجهزة غرفة 2023 بنوم جزيرة فندق WEB تخزين الطاقة سلسلة من المن ... 15kwh 01-15khv-fhb ... عالية الجهد كومة خلية تخزين الطاقة في ...



تقنية تخزين الطاقة ذات التحكم الدقيق في بنوم بنه

تتمثل الطاقة النووية في تونس في مشروعين أحدهم في طور الإنجاز والثاني في طور الدراسة. منذ 2015، تخلت تونس عن هاتين المحطتين.

LPR Series 19'
Rack Mounted



متطلبات تسجيل محطة توليد الطاقة لتخزين الطاقة ...

في جميع المفاعلات النووية ، يتم إنتاج الطاقة داخل الوقود عن طريق تفاعل متسلسل لانحطاط نوى ذراته. الوقود النووي الأكثر شيوعاً هو اليورانيوم 235.

شهادة حريق حاوية تخزين الطاقة في بنوم بنه

نظام تخزين طاقة البطارية (BESS): رؤى متعمقة 2024 أثناء ذروة الطلب على الطاقة أو عندما تنخفض المدخلات من المصادر المتجددة (مثل الطاقة الشمسية في الليل) ، يقوم BESS بتفريغ الطاقة المخزنة مرة أخرى في شبكة الطاقة. يشتمل BESS ، مثل ما ...



مناقصة مشروع تخزين الطاقة الهيدروجينية في بنوم ...

[مناقصة مشروع تخزين الطاقة في مشروع شينجيانغ للطاقة الشمسية والرياح التابع لشركة SDIC Changji] في 6 سبتمبر ، أصدرت شركة Development Energy Xin SDIC Changji Co. ، Ltd. إعلان عن مناقصة مشروع تخزين

مقاطعة ...



محطة توليد الطاقة لتخزين الطاقة في بنوم بنه

رقم هاتف الشركة المصنعة لخزانة تخزين الطاقة الصناعية في بنوم بنه نظام تخزين الطاقة الصناعي YTPowerSmart215-ESS المقدم من الشركة المصنعة الصينية YTenerge. قم بشراء نظام تخزين الطاقة الصناعي YTPowerSmart215-ESS ...



الخط الساخن لاستشارات إمدادات الطاقة لتخزين ...

الخط الساخن لشراء إمدادات الطاقة لتخزين الطاقة المنزلية اليابانية 21 May, 2024. كما أضاف سمو وزير الطاقة: "إن الطاقة المنتجة سنوياً من كلا المشروعين ستكفي لاستهلاك 257000 وحدة سكنية، مما يدل على النجاح الكبير لهذه المشاريع في ...



تصنف شركات البطاريات في بنوم بنه ضمن المراكز

...

تصنف الشركات المصنعة الكبرى لتخزين الطاقة ضمن المراكز العشرة الأولى أعلنت شركة جينكو سولار "Solar Jinko" مؤخراً عن إدراجها ضمن قائمة المستوى الأول "1 Tier" للشركات

المصنعة لمنتجات تخزين الطاقة للربع الثاني في عام 2024. (1).



بنوم بنه المرحلة الثالثة لتخزين الطاقة



وكان شاب اسمه أفتيخوس جالسا في الطاقة متثقلا بنوم عميق. وإذ كان بولس ... قناة المجد الانجيل المسموع سفر أعمال الرسل الاصحاح 20 وكان شاب اسمه أفتيخوس جالسا في الطاقة متثقلا بنوم عميق. وإذ كان بولس يخاطب خطابا طويلا، غلب ...

صناعة تخزين الطاقة في بنوم بنه

تمكين التنمية المستدامة: دور بطاريات تخزين الطاقة - وادي الليثيوم في هذه المقالة، سوف نستكشف الدور الهام لبطاريات تخزين الطاقة في تشكيل مشهد الطاقة المستدامة وتعزيز حلول تخزين الطاقة الصديقة للبيئة.



معلومات تشغيل مصنع قوالب تخزين الطاقة في بنوم بنه

تخزين الطاقة السكنية وتخزين الطاقة التجارية الصناعية يتطور في عام 2023 . 23 May, 2024. وفقاً للبيانات الصادرة عن إدارة معلومات الطاقة في نهاية يوليو 2023 (الموافق للشكل 23/6

أدناه)، تم وضع حجم تخزين الطاقة بمقدار 1 ميجاوات وما فوق ...



تركيب نظام تخزين الطاقة بالتبريد السائل ...

في 18 أكتوبر 2024، تم تركيب نظام تخزين طاقة بطارية بتبريد سائل بسعة 372 كيلوواط/ساعة نظام تخزين طاقة بطارية (BESS) بنجاح في بنما. Energy GSL، وهي شركة صينية متخصصة في حلول تخزين الطاقة، اشترت النظام.



شركة تخزين الطاقة في بنوم بنه

مطار بنوم بنه الدولي (بالخميرية: ព្រលានយន្តហោះប្រទេសកម្ពុជា ព្រលានយន្តហោះអន្តរជាតិ) (بالفرنسية: Aéroport international de Phnom Penh) (إياتا: PNH، إيكابو: VDPP) أكثر من 386.5 هكتار ... وأكبرها في كمبوديا، تبلغ مساحته 386.5 هكتار ...



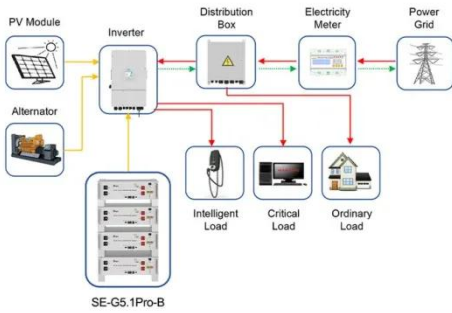
متطلبات تخزين البطاريات في مصنع بنوم بنه

بنوم بنه - ٢٣ كانون الأول/ديسمبر ٢٠٢٢، وكالة الأنباء الكمبودية، قال معالي الوزير الأول سون تشانتول وزير الأشغال العامة والنقل، إن مشروع مترو الأنفاق البرية والجوية في بنوم بنه قد ...



نقطة إصلاح خزانة تخزين بطارية الليثيوم في بنوم ...

في الليثيوم بطاريات لتوريد شركة أفضل هي Vantom Power العراق. لدينا شركاء متعددين في العراق يمكنك بواسطتهم الحصول على بطاريات الليثيوم من Power Vantom بأفضل الأسعار. لذا إذا كنت تبحث عن بطاريات الليثيوم، فاتصل بوكيل Vantom Power اليوم.



Application scenarios of energy storage battery products

تاجر جملة كبير لخزائن تخزين الطاقة في بنوم بنه

القصر يعد كمبوديا، بنه بنوم، (3) Samdach Sothearos Blvd الملكي في بنوم بنه رمزاً متألماً لتاريخ البلاد الغني وتراثها الملكي، ويقف بمثابة شهادة على عظمة كمبوديا الثقافية والمعمارية. واتساب تخزين الطاقة



تكنولوجيا بنوم بنه لتخزين الطاقة

تمكين خلال من! مقفلة غير الطاقة تخزين تقنيات Eco Boost: تغلغل أكبر لمصادر الطاقة المتجددة، يساعد تخزين الطاقة على تقليل الاعتماد على الوقود الأحفوري، وبالتالي تقليل انبعاثات غازات الاحتباس الحراري ومكافحة ظاهرة ...



مشروع تخزين الطاقة بالهواء المضغوط في بنوم بنه ...

في هذا القسم يتم فحص المكونات المادية لأنظمة تخزين طاقة البطارية، بحيث يوضح الشكل التالي (1) مخططاً لدائرة (bess) متصل بالشبكة، كذلك المكونات الرئيسية هي بنك البطارية ومحول ... التيار الى (ac-ac)



معرض تخزين الطاقة بنوم بنه

الرئيسية آخر تحديث الأحداث سيعقد معرض كمبوديا الدولي لمعدات الطاقة الكهربائية والإلكترونية والكهربائية وتكنولوجيا الإضاءة 2025 بنوم بنه في 13-08-2025



الشركة المصنعة لاختبار معدات تخزين الطاقة في ...

تشغيل مصنع ملحقات تخزين الطاقة في بنوم بنه تشغيل مصنع مبيعات تخزين الطاقة بالمجمع الصناعي. 14 Dec, 2023 دبي: «الخليج» وق عت «شنايدر إلكتريك»، مذكرة تفاهم مع «فولتس»، أول شركة مصنعة لأنظمة تخزين الطاقة في دولة الإمارات ...



مزايا تخزين الطاقة الشمسية في بنوم بنه في الصين

بلا منافس.. الصين على عرش الطاقة الشمسية عالميا في 2023 وقالت إدارة الطاقة الوطنية الصينية في بيان، إن الصين أضافت 216.9 غيغاواط من الطاقة الشمسية في العام الماضي فقط، متجاوزة الرقم القياسي السابق البالغ 87.4 غيغاواط في عام ...

إصلاح خزانة بطارية الطاقة الجديدة في بنوم بنه

1. ما هي أنظمة تخزين الطاقة المنزلية؟ 2. المواصفات الفنية لتخزين الطاقة المنزلية في Bonnen. 3. ماذا تفعل بطارية تخزين الطاقة المنزلية من Bonnen؟ 4. ما مدى انخفاض فاتورة الكهرباء الخاصة بي باستخدام نظام تخزين الطاقة المنزلي Bonnen ...



معدات تخزين الطاقة الكهرومغناطيسية في بنوم بنه

تخزين الطاقة الحرارية برج التجميع الحراري للمقاطعة في ثيبس بالقرب من كرمز ان دير دوناو في النمسا السفلى وتبلغ القدرة الحرارية له 2 جيجا وات ساعي تخزين الطاقة الحرارية يقوم على عدد من التقنيات التي تخزن الطاقة الحرارية ...



دعم تخزين الطاقة في بنوم بنه

في الآونة الأخيرة ، قدمت Baoye Shanghai MCC أخباراً جيدة أخرى في السوق الخارجية - فازت بنجاح بمناقصة مشروع المقاولات العامة للبناء لمركز أعمال نورودوم في بنوم بنه ، كمبوديا.



اتصل بنا

لطلبات الكتالوج، الأسعار، أو الشراكات، يرجى زيارة:
<https://www.logopediavirgendelcarmen.es>